

I'GA Półka

DE Montageanleitung

CZ Návod k montáži

ES instrucciones de montaje

GB Assembly instructions

NL Montagehandleiding

FR Notice de montage

PL Instrukcja montażu

SK Návod na montáž

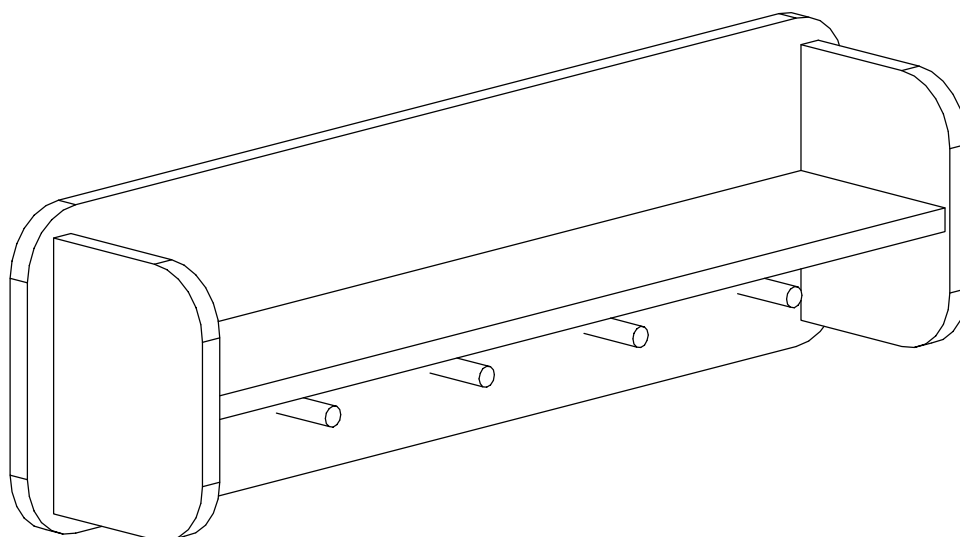
RO Instrucțiuni de montaj

S Monteringsanvisningar

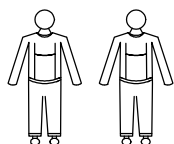
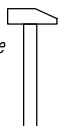
UA Керівництво з монтажу

GR Οδηγίες συναρμολόγησης

SLO: Navodila za montažo



Narzędzia
Tools required
Outillage nécessaire
Werkzeuge
Delovno orodje



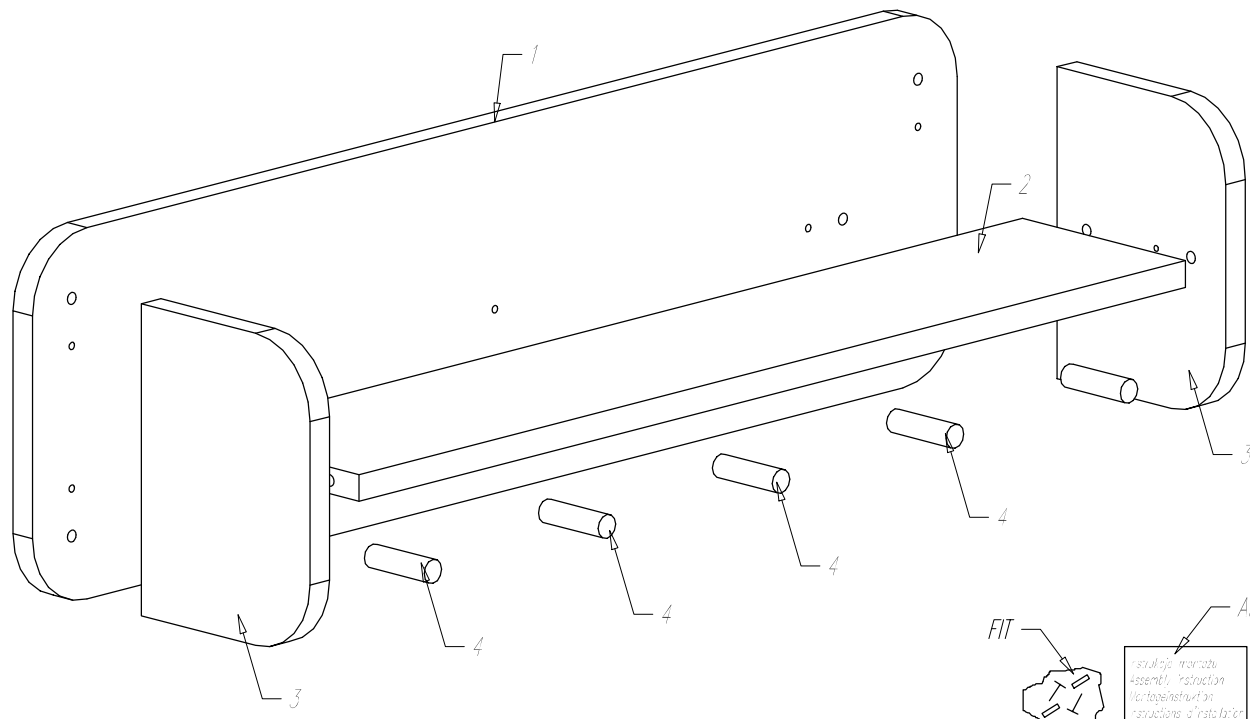
Ostrzeżenie! Nie pozostawiać dzieci bez opieki w pobliżu mebli podczas montażu. Małe części, niebezpieczeństwo uduszenia.

Warning! Do not leave children unattended near furniture during installation. Small parts, the danger of suffocation.

Achtung! Lassen Sie Kinder nicht unbeaufsichtigt in der Nähe von Möbel während der Installation. Kleine Teile, die Gefahr des Erstickens.

Attention! Ne laissez pas les enfants sans surveillance à proximité des meubles lors de leur montage. Les petites pièces peuvent présenter un risque de suffocation.

Opozorilo! Ostraka ne puščajte brez nadzora staršev med montažo.



Colli 1/1:

Nr 1 -x1

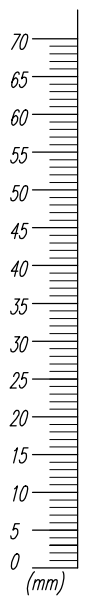
Nr 2 -x1

Nr 3 -x2

Nr 4 -x5

FIT -x1

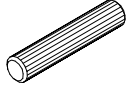

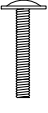
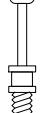


AI -x1



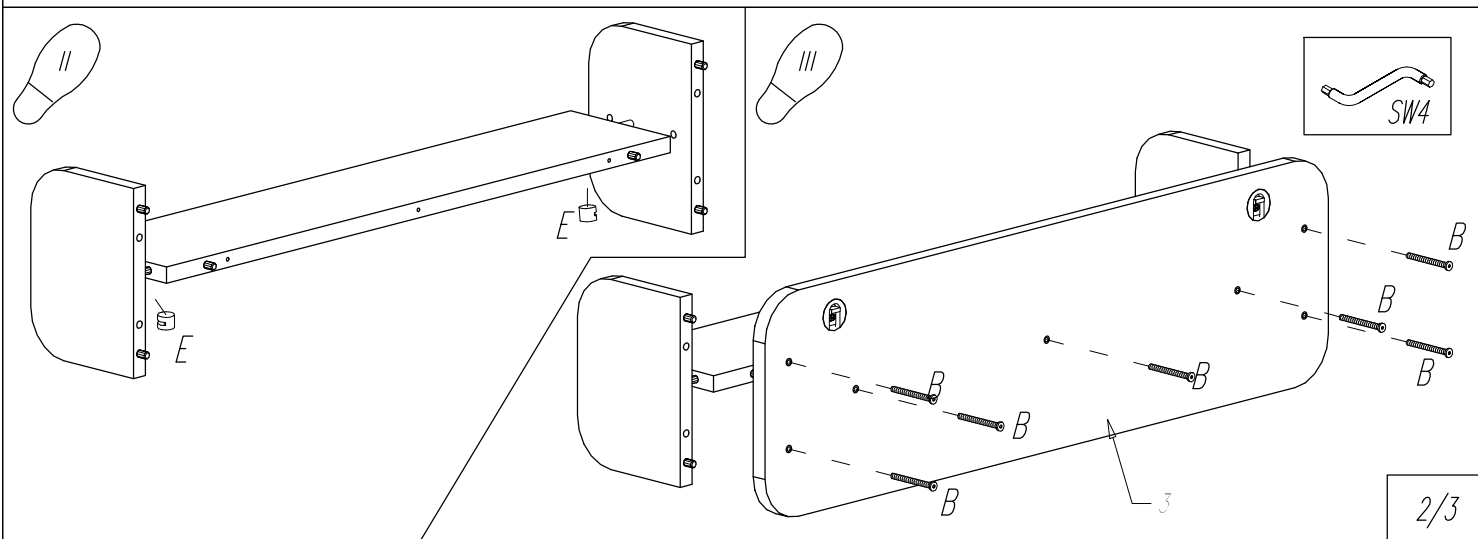
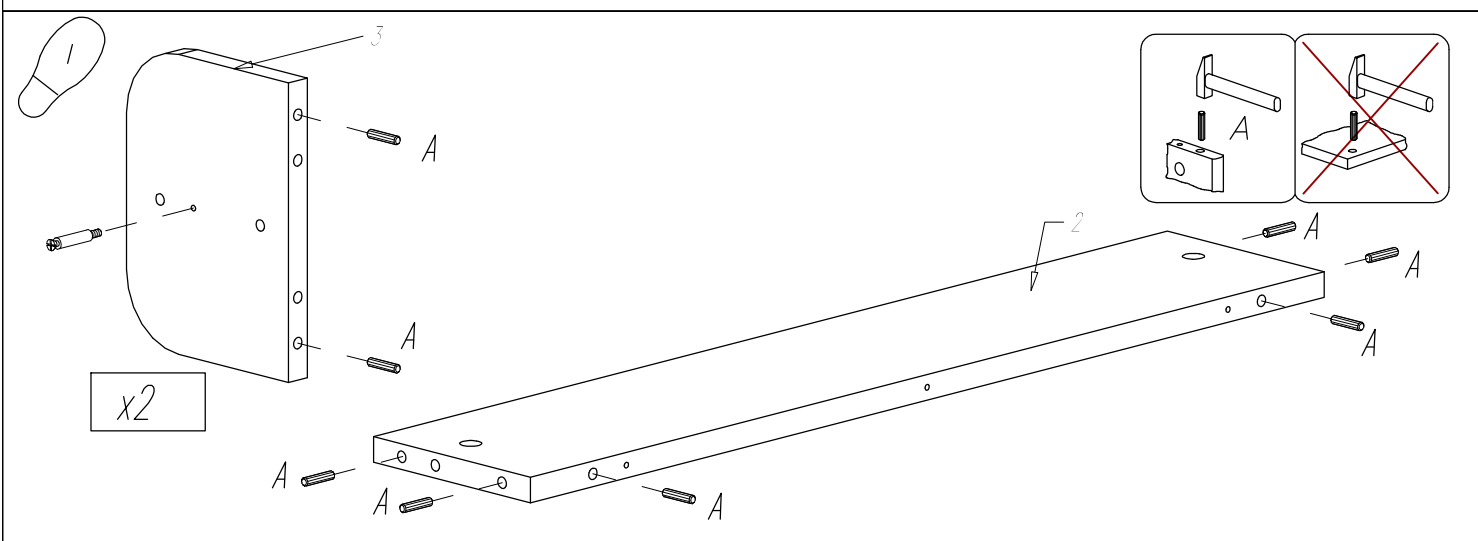
FIT

AI

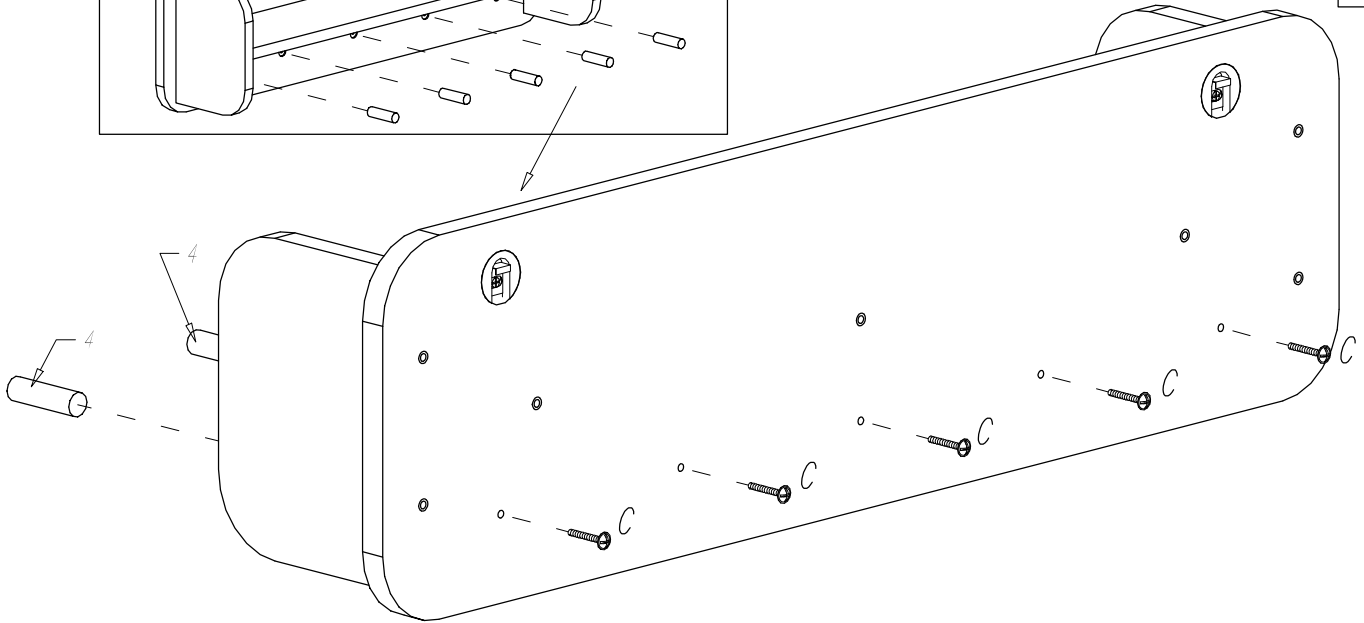
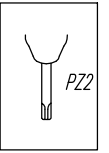
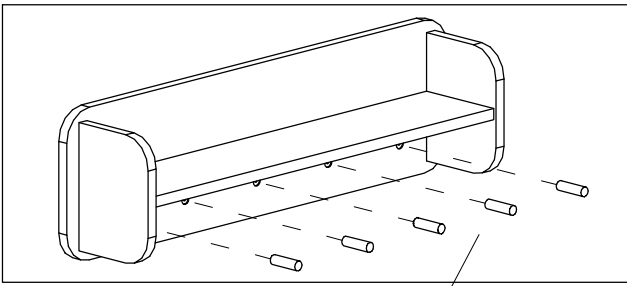
instrukcja montażu
 assembly instruction
 Montážní návod
 instructions d'installation
 Instrukcija

<p>A</p>  <p>Ø7,8x40 x10</p>	<p>B</p>  <p>Ø7x50 x7</p>	<p>C</p>  <p>M4x30 x5</p>	<p>D</p>  <p>L34/St x2</p>	<p>E</p>  <p>Ø15/15 x2</p>	 <p>SW4 x1</p>
--	--	--	---	--	---

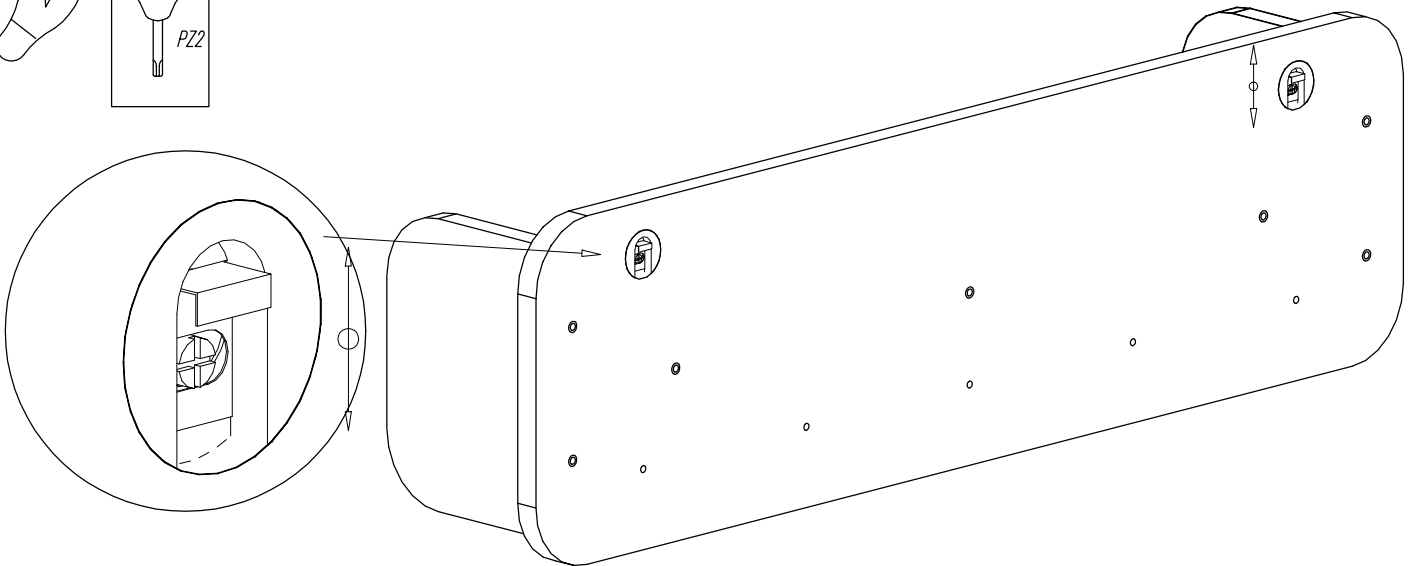
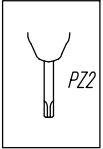
IGA PÓLKA



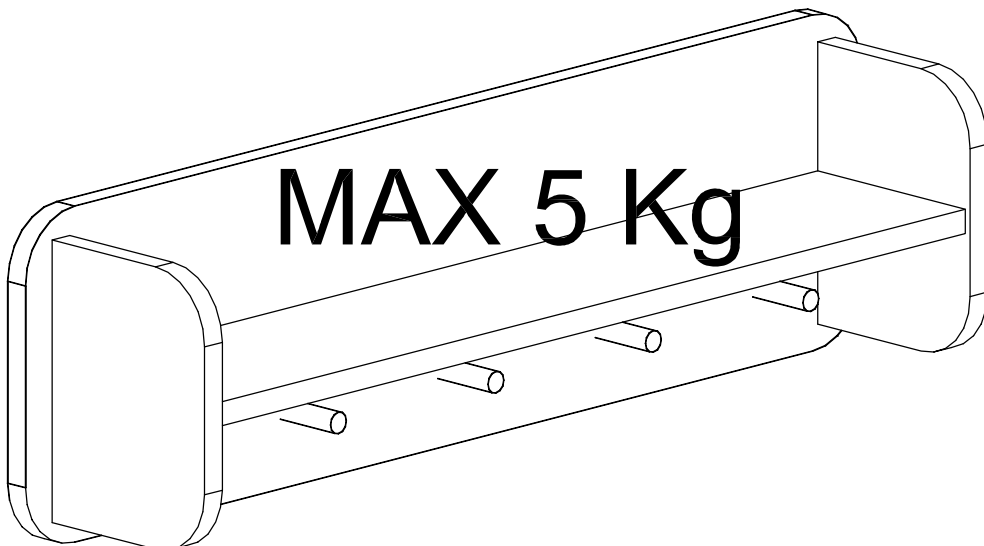
IV



V



VI



PL

Konieczny jest montaż na ścianie.

Ponieważ materiał, z którego wykonano ścianę może być inny w każdym mieszkaniu, w komplecie nie znalazły się żadne umocowania ani wkręty. Aby uzyskać poradę w kwestii doboru odpowiednich wkrętów skontaktuj się z lokalnym sklepem specjalistycznym.

Uwaga: Użycie odmienne od wskazanego lub przekroczenie określonych dopuszczalnych maksymalnych obciążeń może doprowadzić do niestabilności i spowodować możliwość powstania obrażeń.

GB

Wall mounting is required.

As wall materials vary, screws for fixing to wall are not included. For advice on suitable screw systems, contact your local specialized dealer.

Attention: If used otherwise or exceeding the maximum acceptable load, it may lead to instability and may result in injuries.

DE-AT

Wandmontage ist erforderlich.

Da es viele verschiedene Wandmaterialien gibt, sind Schrauben für die Wandbefestigung nicht beige-packt. Ggf. sollte man sich beim Eisenwarenfachhandel nach geeignetem Befestigungsmaterial erkundigen.

Achtung: Andere als vorgesehene Anwendung oder Überschreitung der bestimmten, zulässigen, maximalen Belastungen kann zur Instabilität und zur Verletzungsentstehung führen.

FR

Un montage mural est indispensable.

Les vis et ferrures pour fixer le meuble/l'objet au mur ou au plafond ne sont pas incluses. Choisissez des vis et ferrures adaptées au matériau de votre mur. En cas de doute, demandez conseil à un vendeur spécialisé.

Attention: Tout autre l'usage que celui indique dans le mode d'emploi ou bien le dépassement des charges admissibles peut causer l'instabilité et provoque le risque de susciter les blessures.

