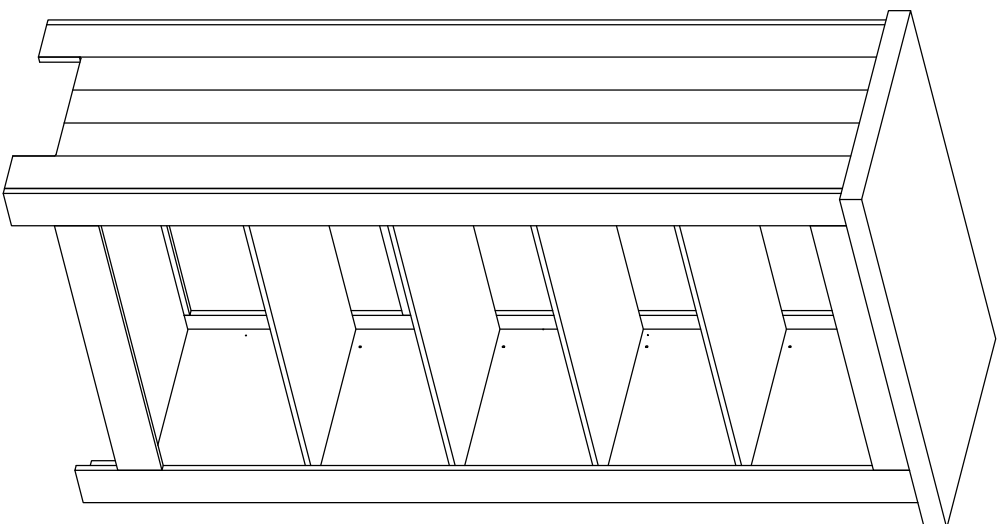
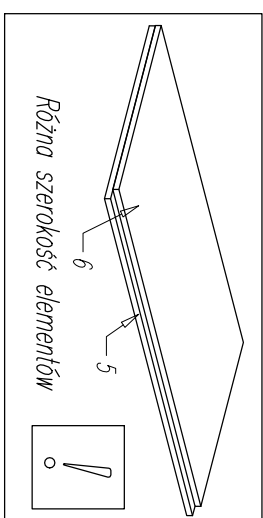


BARCELONA R2



C		Ø3,5x30	X20
D		Ø3,5x16	X64
E			X32
F			X16
H		Ø6x30	X6
LOGO			X1

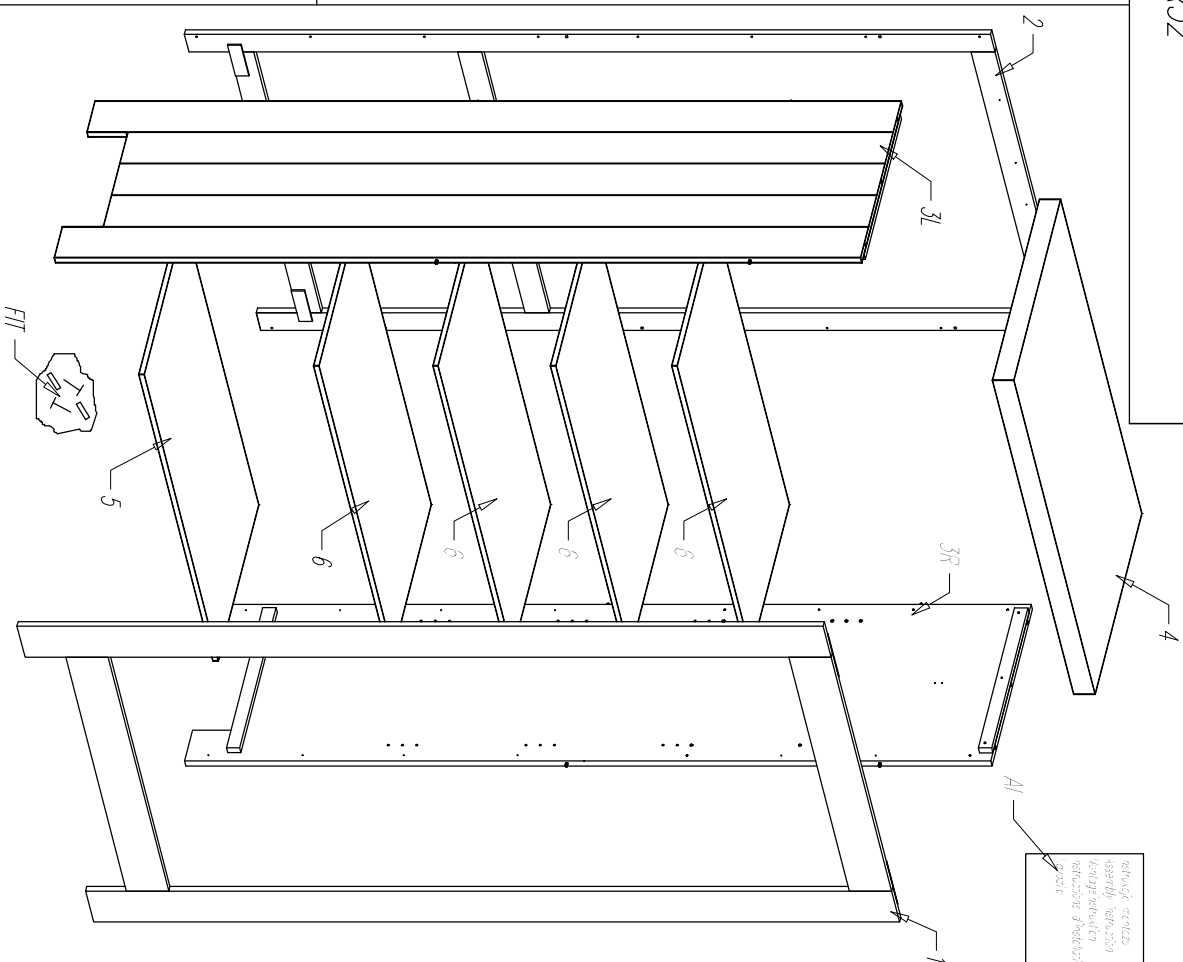


Coll II 1/3:
 V-2 -1/1
 V-1 -1/1

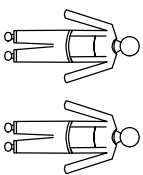
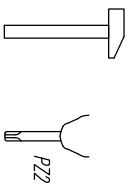
Coll II 2/3:
 V-3L -1/1
 V-3R -1/1

Coll II 3/3:
 V-4 -1/1
 V-5 -1/1
 V-6 -1/4

FT -1/1
 A1 -1/1



Nařezka
 Tools required
 Outillage necessaire
 Werkzeuge
 Delovno orodje



Ostrzeżenie! Nie pozostawiać dzieci bez opieki w pobliżu mebli podczas montażu. Małe części, niebezpieczstwo uduszenia.

Warning! Do not leave children unattended near furniture during installation. Small parts, the danger of suffocation.

Achtung! Lassen Sie Kinder nicht unbeaufsichtigt in der Nähe von Möbel während der Installation. Kleine Teile, die Gefahr des Ersticken.

Attention! Ne laissez pas les enfants sans surveillance à proximité des meubles lors de leur montage. Les petites pièces peuvent présenter un risque de suffocation.

Opozorilo! Otroka ne puščajte brez nadzora staršev med montažo.



3L=W lustrzanym odbiciu
3L=like mirror

