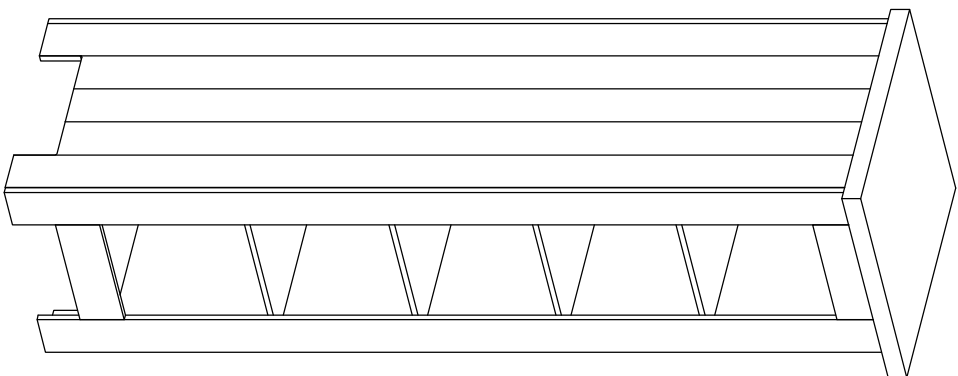


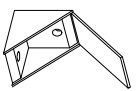

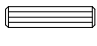

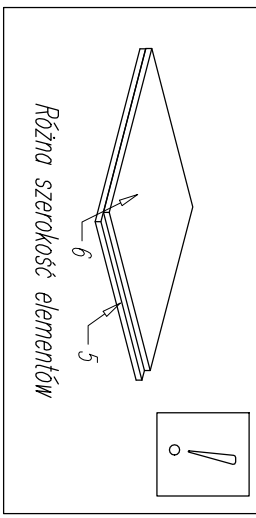


BARCELONA R1



- C  x20
- D  x56
- E  x28
- F  x16
- H  ø6x30 x6
- LOGO  x1

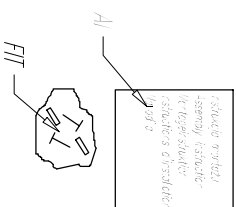
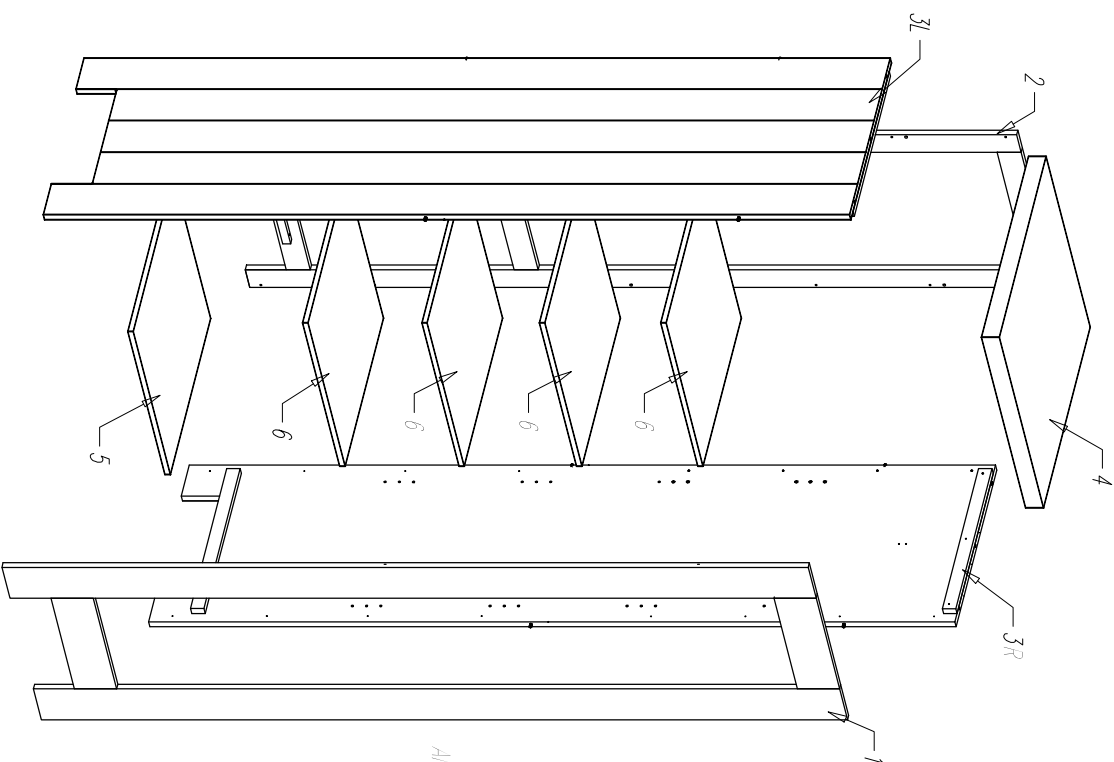


Colli 1/3:
 W 2 ->1'
 W 1 ->1'

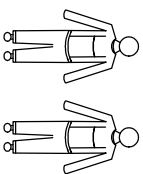
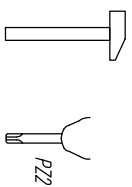
Colli 2/3:
 W 3L ->1'
 W 3R ->1'

Colli 3/3:
 W 4 ->1'
 W 5 ->1'
 W 6 ->1'4

QT ->1
 AT ->1



Норзэджыя
 Tools required
 Outilsage necessaire
 Werkzeuge
 Delovno orodje



Ostrzeżenie! Nie pozostawiać dzieci bez opieki w pobliżu mebli podczas montażu. Małe części, niebezpieczeństwo uduszenia.
Warning! Do not leave children unattended near furniture during installation. Small parts, the danger of suffocation.
Achtung! Lassen Sie Kinder nicht unbeaufsichtigt in der Nähe von Möbel während der Installation. Kleine Teile, die Gefahr des Ersticken.
Attention! Ne laissez pas les enfants sans surveillance à proximité des meubles lors de leur montage. Les petites pièces peuvent présenter un risque de suffocation.
Opozorilo! Otroka ne puščajte brez nadzora staršev med montažo.

