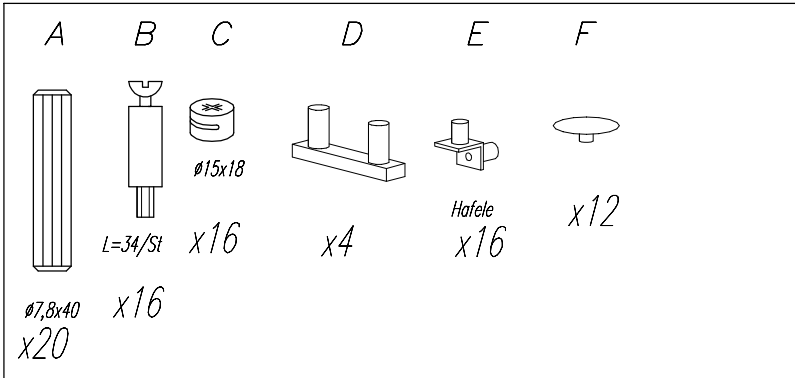


LARA-PL R1 2/2015



Colli 1/2:

- Nr 1/TOP -1 szt
- Nr 1/Bottom -1 szt
- Nr 3 -2 szt
- Nr 5 -4 szt

**OKUCIA
INSTRUKCJA MONTAŻOWA**

Colli 2/2:

- Nr 2 -2 szt
- Nr 4 -1 szt

