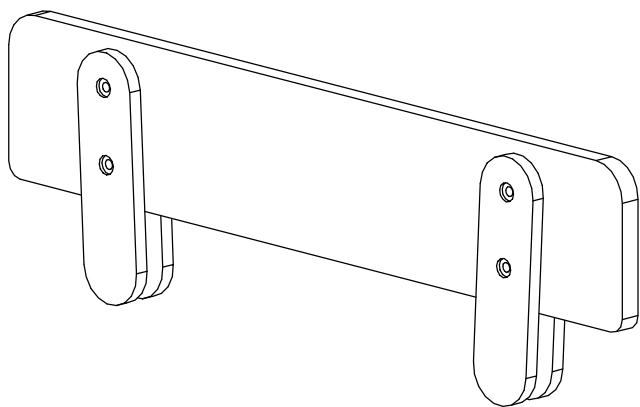


Moon Barierka #18



Narzędzia
Tools required
Outils nécessaire
Werzeuge



Colli 1/1:

Ar 1 -1 szt.

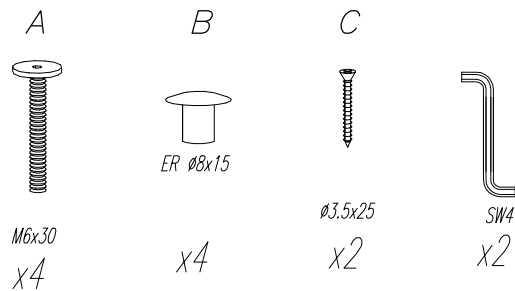
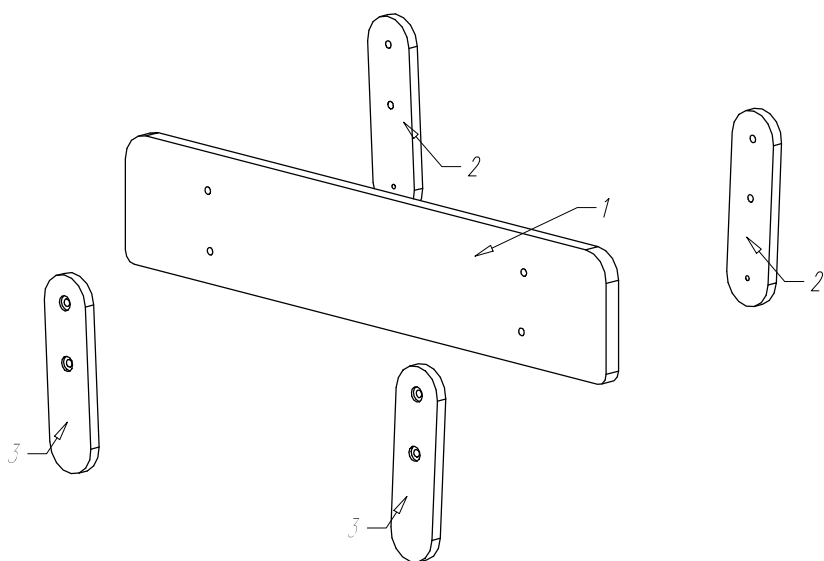
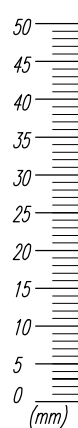
Ar 2 -2 szt.

Ar 3 -2 szt.

Okucia Fittings/Bescnioge

Instrukcja montażu/Assembly

instruction/Montageanleitung



MOON BARIERKA

