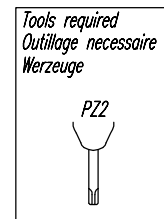
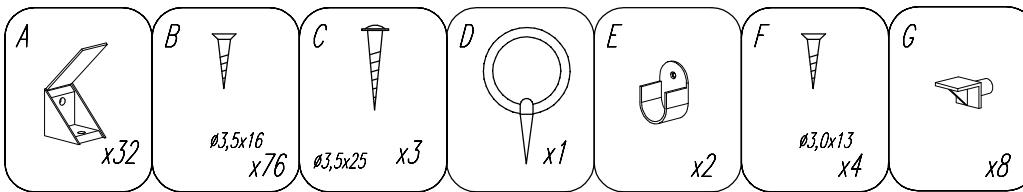
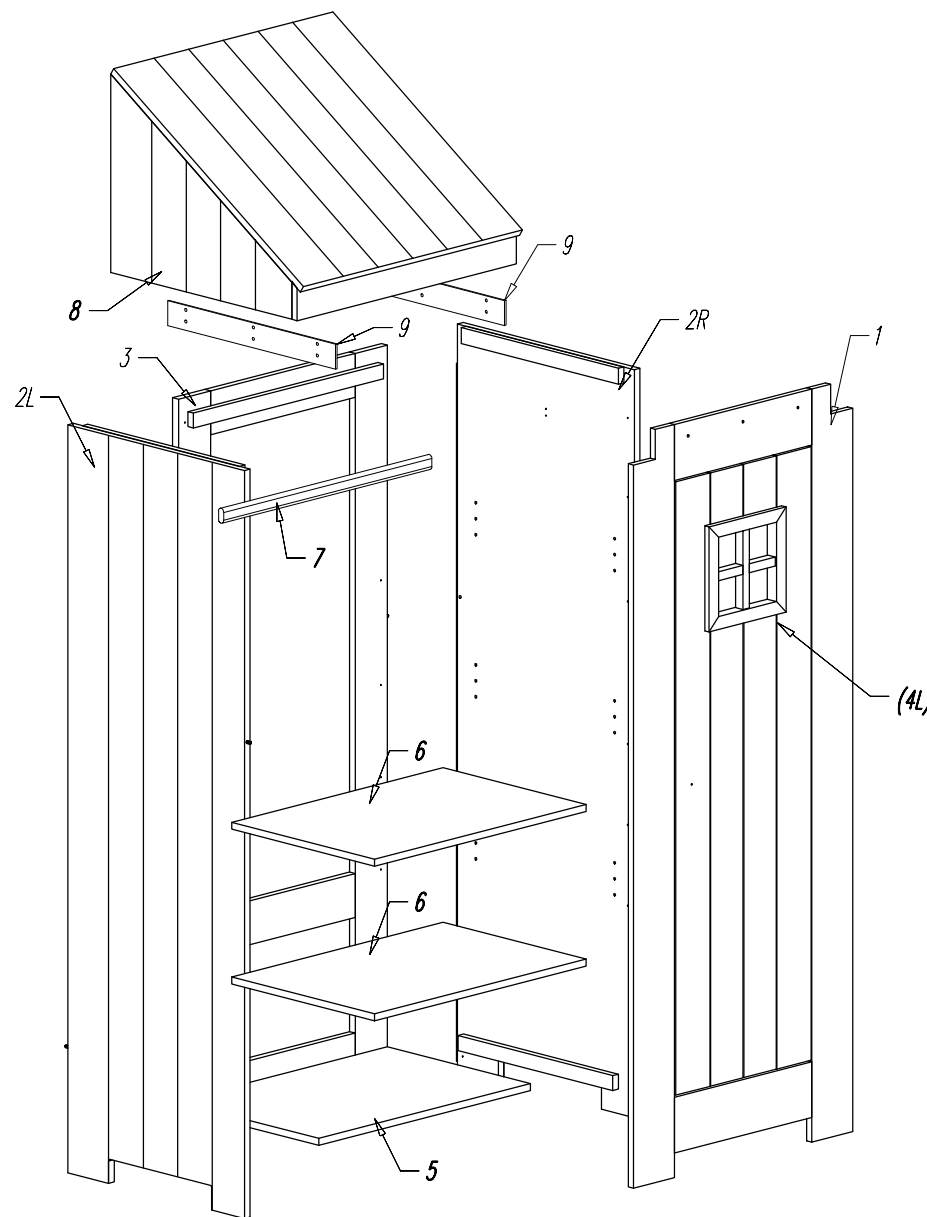
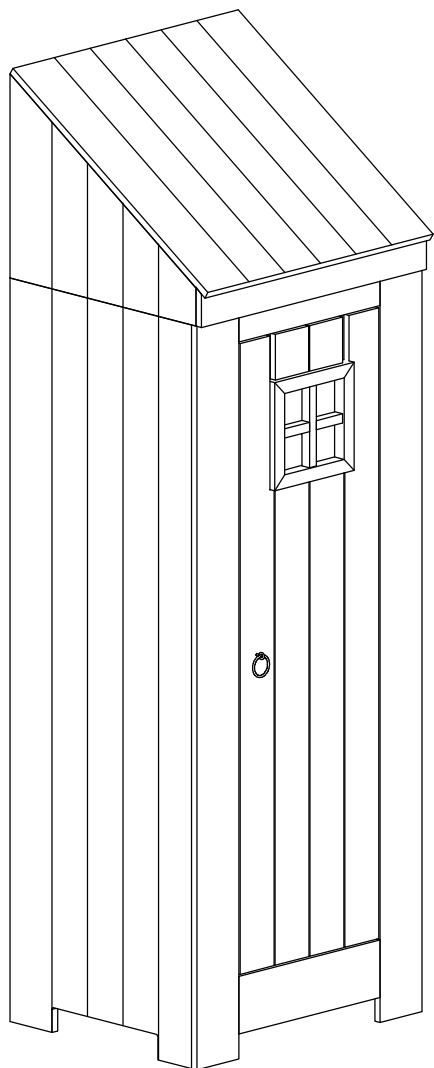


# CARPENTER 1-D



Drawing no. 1-M/2010



**KARTON 1/2:**  
 Nr 1(+4L) -x1  
 Nr 2L -x1  
 Nr 2R -x1  
 Nr 3 -x1  
 Nr 5 -x1  
 Nr 6 -x2  
 Nr 7 -x1  
 Okucia  
 Instrukcja montazu

**KARTON 2/2:**  
 Nr 8 -x1  
 Nr 9 -x1

