

# I'GA Regał

DE Montageanleitung

CZ Návod k montáži

ES instrucciones de montaje

GB Assembly instructions

NL Montagehandleiding

FR Notice de montage

PL Instrukcja montażu

SK Návod na montáž

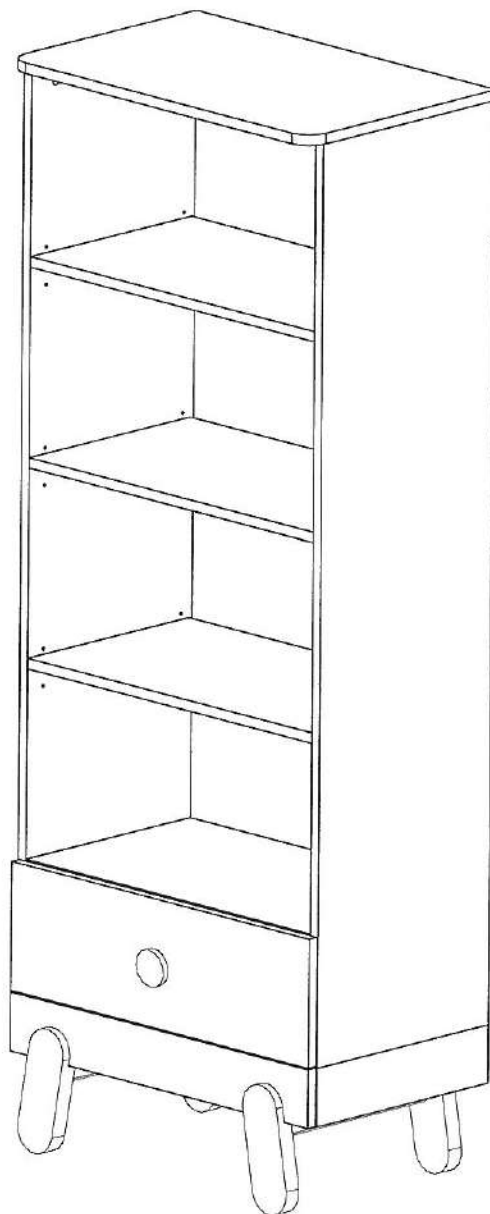
RO Instrucțiuni de montaj

S Monteringsanvisningar

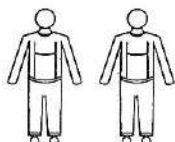
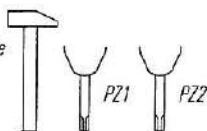
UA Керівництво з монтажу

GR Οδηγίες συναρμολόγησης

SLO: Navodila za montažo



Narzędzia  
Tools required  
Outils nécessaires  
Werkzeuge  
Delovno orodje



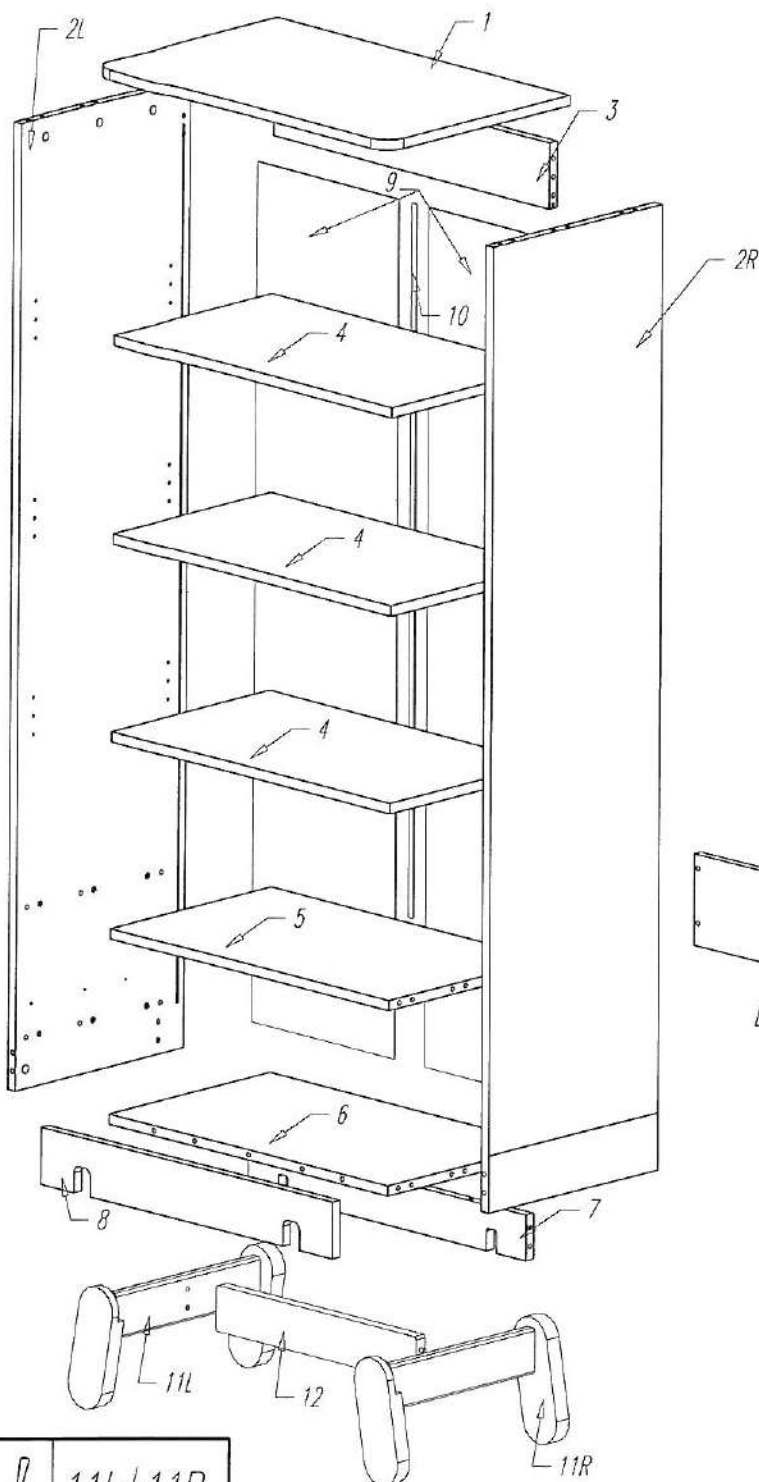
**Ostrzeżenie!** Nie pozostawiać dzieci bez opieki w pobliżu mebli podczas montażu. Małe części, niebezpieczeństwo uduszenia.

**Warning!** Do not leave children unattended near furniture during installation. Small parts, the danger of suffocation.

**Achtung!** Lassen Sie Kinder nicht unbeaufsichtigt in der Nähe von Möbel während der Installation. Kleine Teile, die Gefahr des Erstickens.

**Attention!** Ne laissez pas les enfants sans surveillance à proximité des meubles lors de leur montage. Les petites pièces peuvent présenter un risque de suffocation.

**Opozorilo!** Ostroka ne puščajte brez nadzora staršev med montažo.



Colli 1/3:

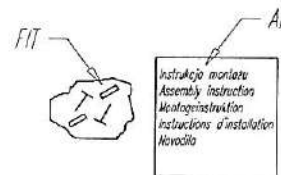
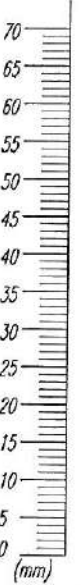
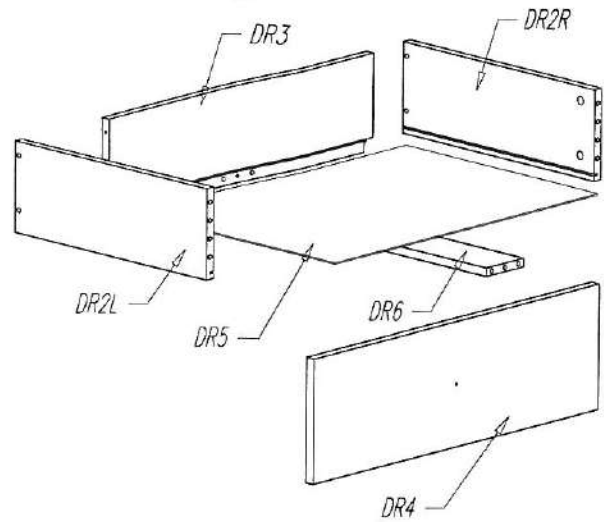
- Nr 2L -x1
- Nr 2R -x1
- Nr 5 -x1
- Nr 6 -x1
- Nr 9 -x2
- Nr 10 -x1
- Nr DR2L -x1
- Nr DR2R -x1

Colli 3/3:

- Nr 11L -x1
- Nr 11R -x1

Colli 2/3:

- Nr 1 -x1
- Nr 3 -x1
- Nr 4 -x3
- Nr 7 -x1
- Nr 8 -x1
- Nr 12 -x1
- Nr DR4 -x1
- Nr DR3 -x1
- Nr DR5 -x1
- Nr DR6 -x1
- FIT -x1
- AI -x1

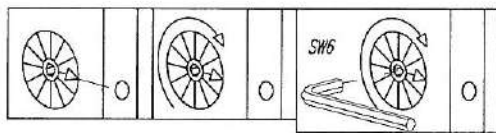
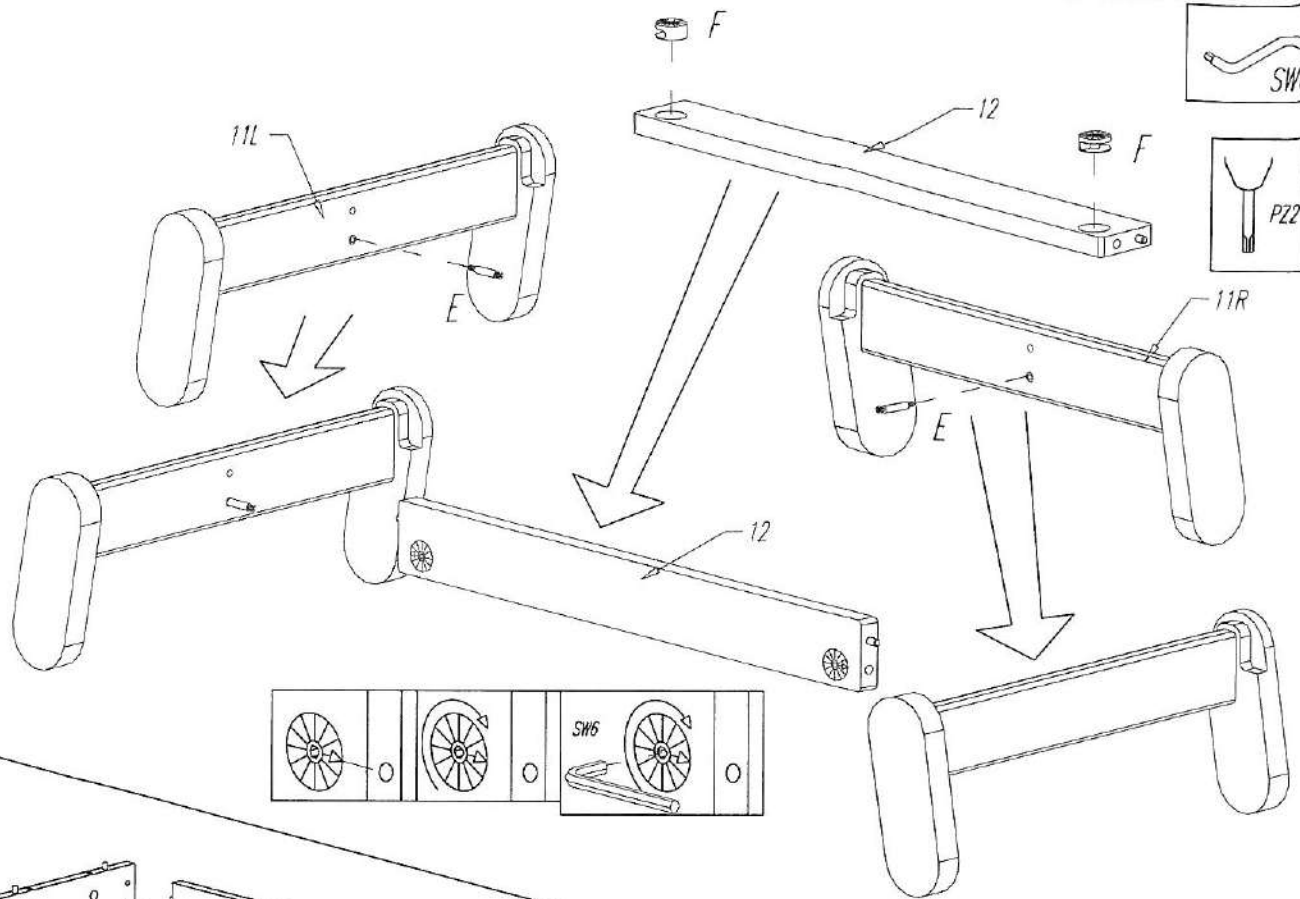


**!** 11L ≠ 11R

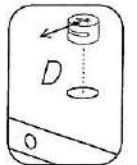
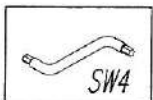
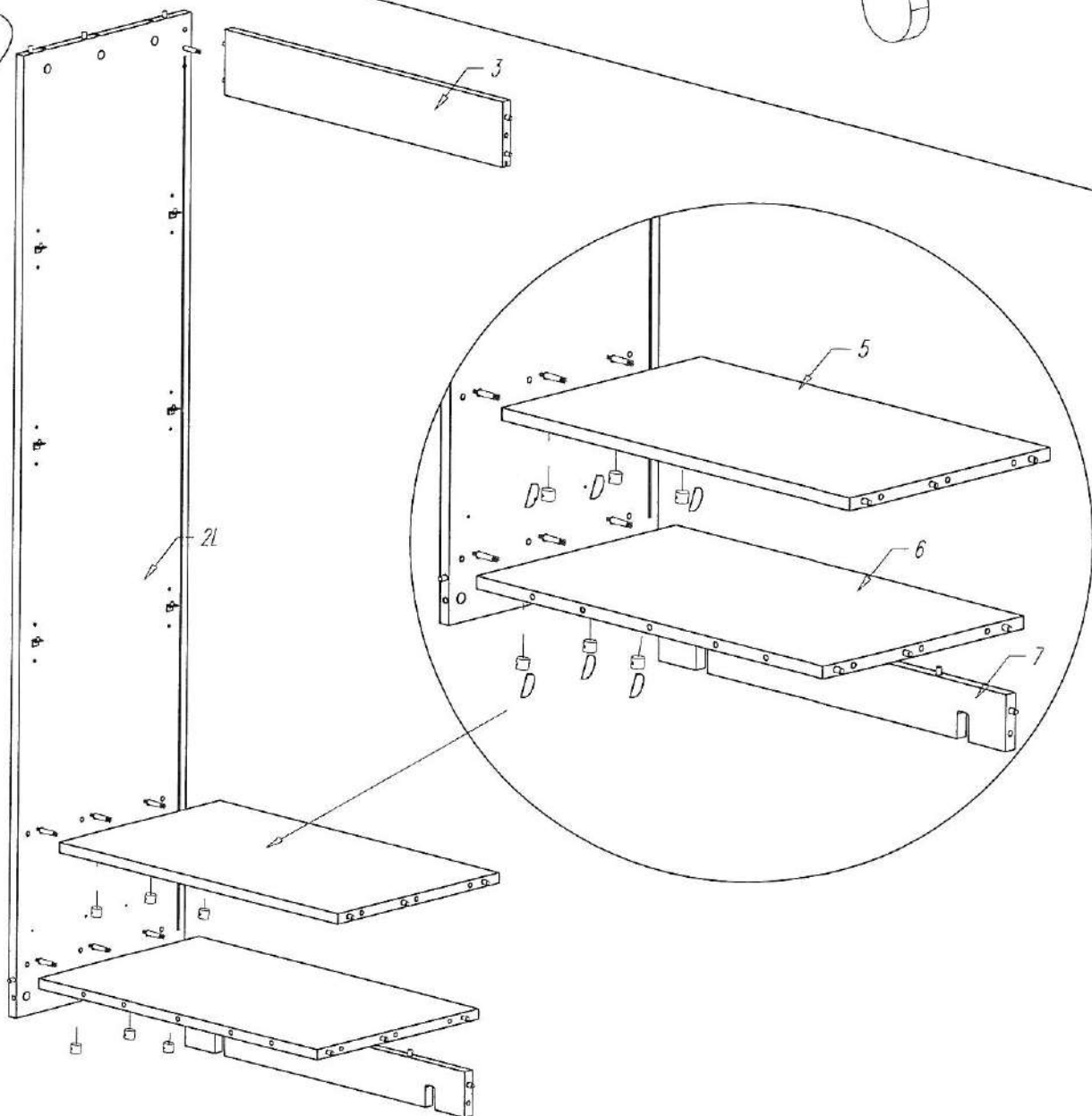
A Ø8x40 x39	B L34/M6 x27	C L34/Ø8 x4	D Ø15/15 x31	E Maxifix/M6 x2	F Maxifix x2	G Ø3,0x20 x12
H Metal x12	I M4x30 x1	J Minifix x6	K Ø4,0x45 x1	L Ø7x50 x4	M EURO Ø6x11 x6	N Ø3,5 x6
UCH Ø65 x1	LOGO PINIO x1	IGA-2 RECAL x2		L-350 ZR x1		
SW4 x1	SW6 x1				ZL x1	2/7



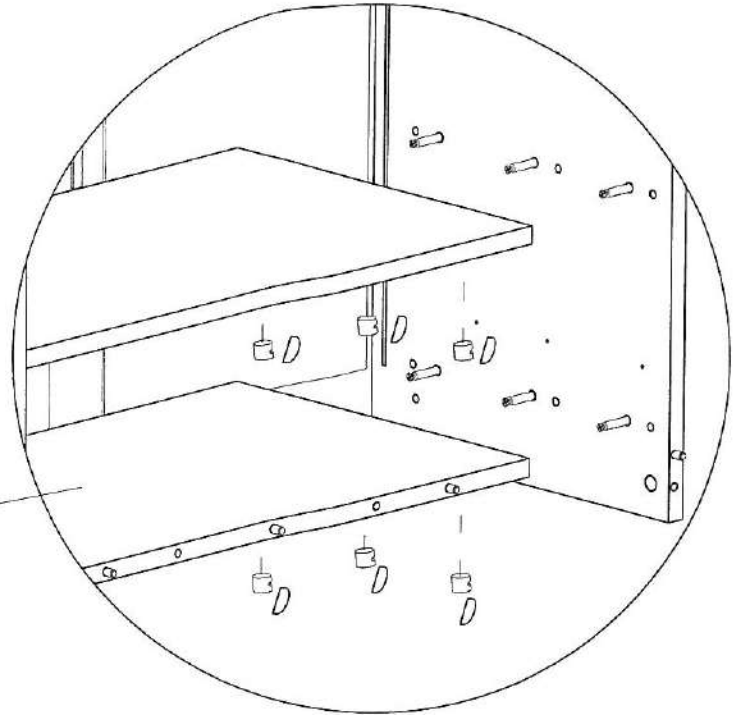
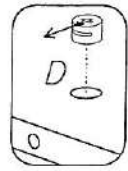
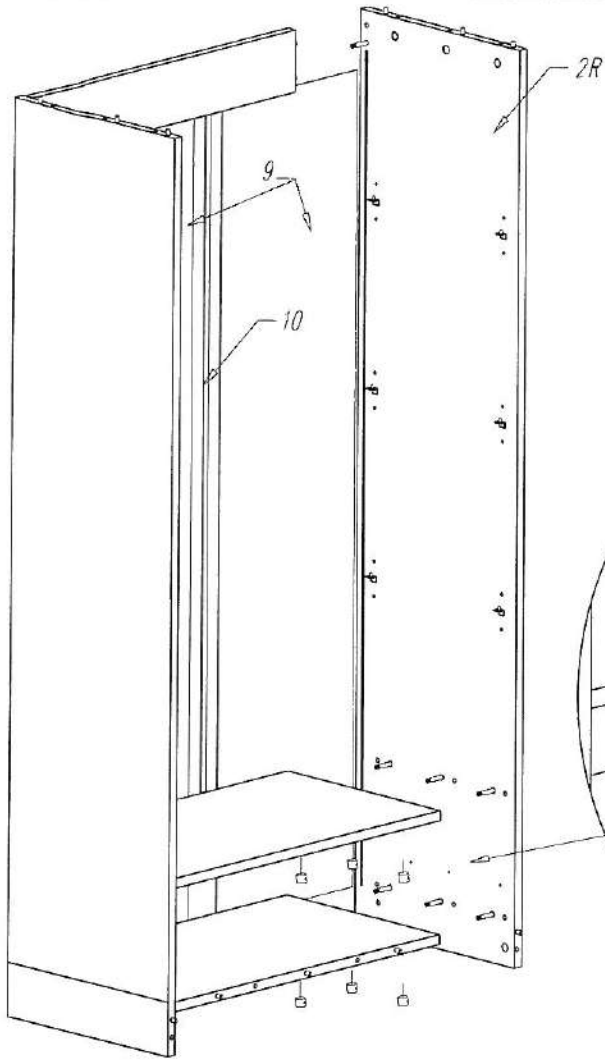
III



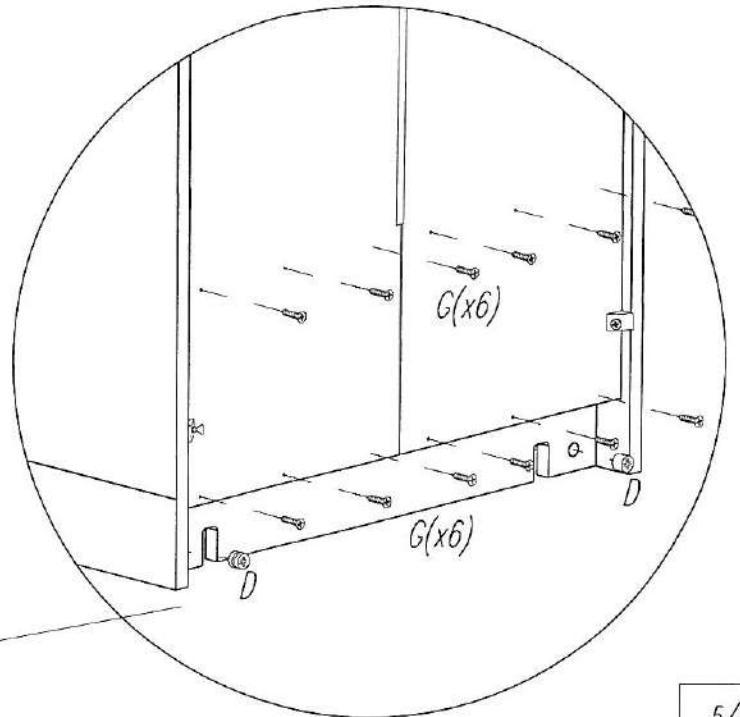
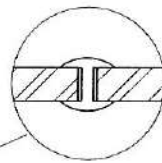
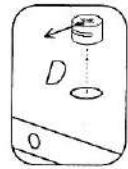
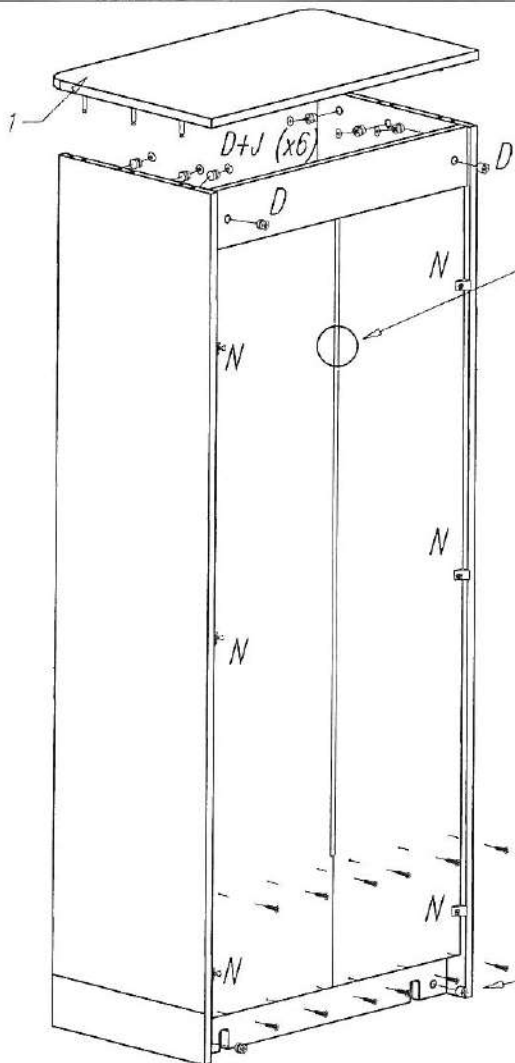
IV



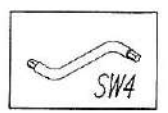
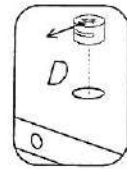
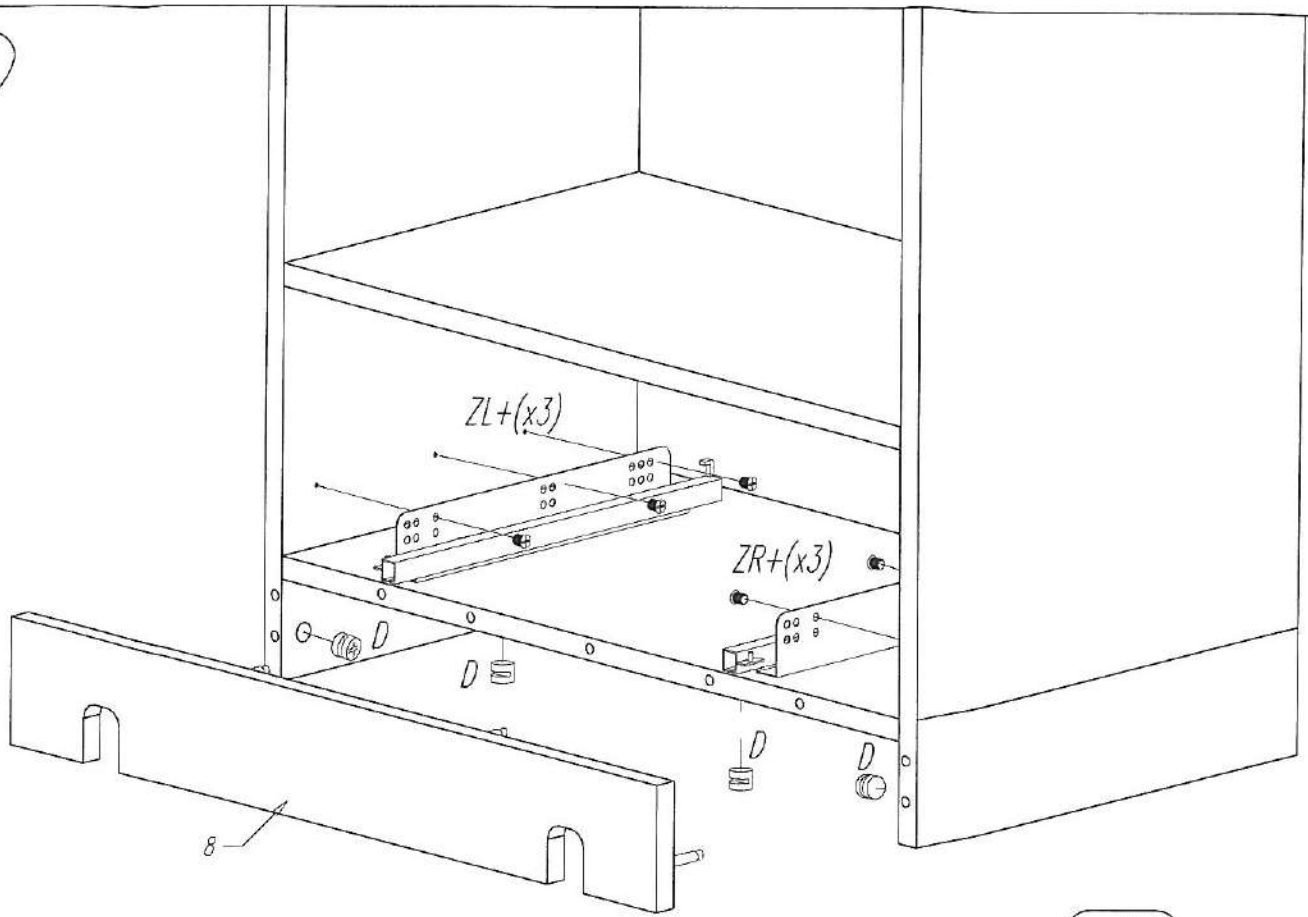
V



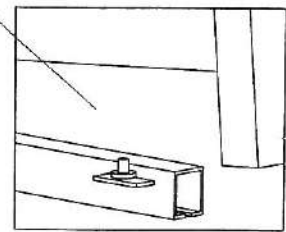
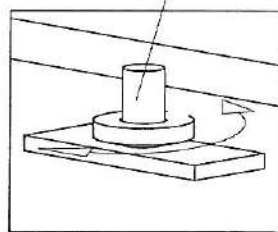
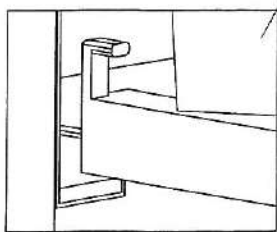
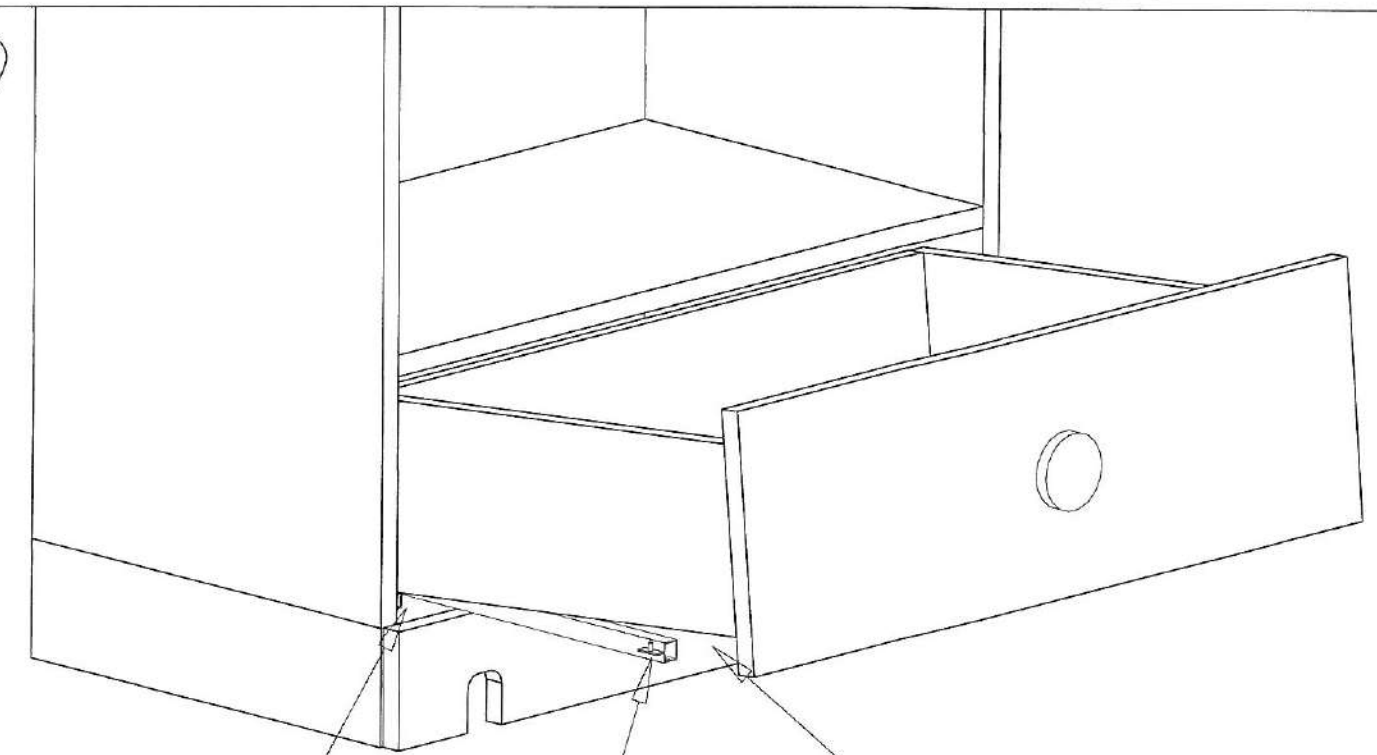
VI



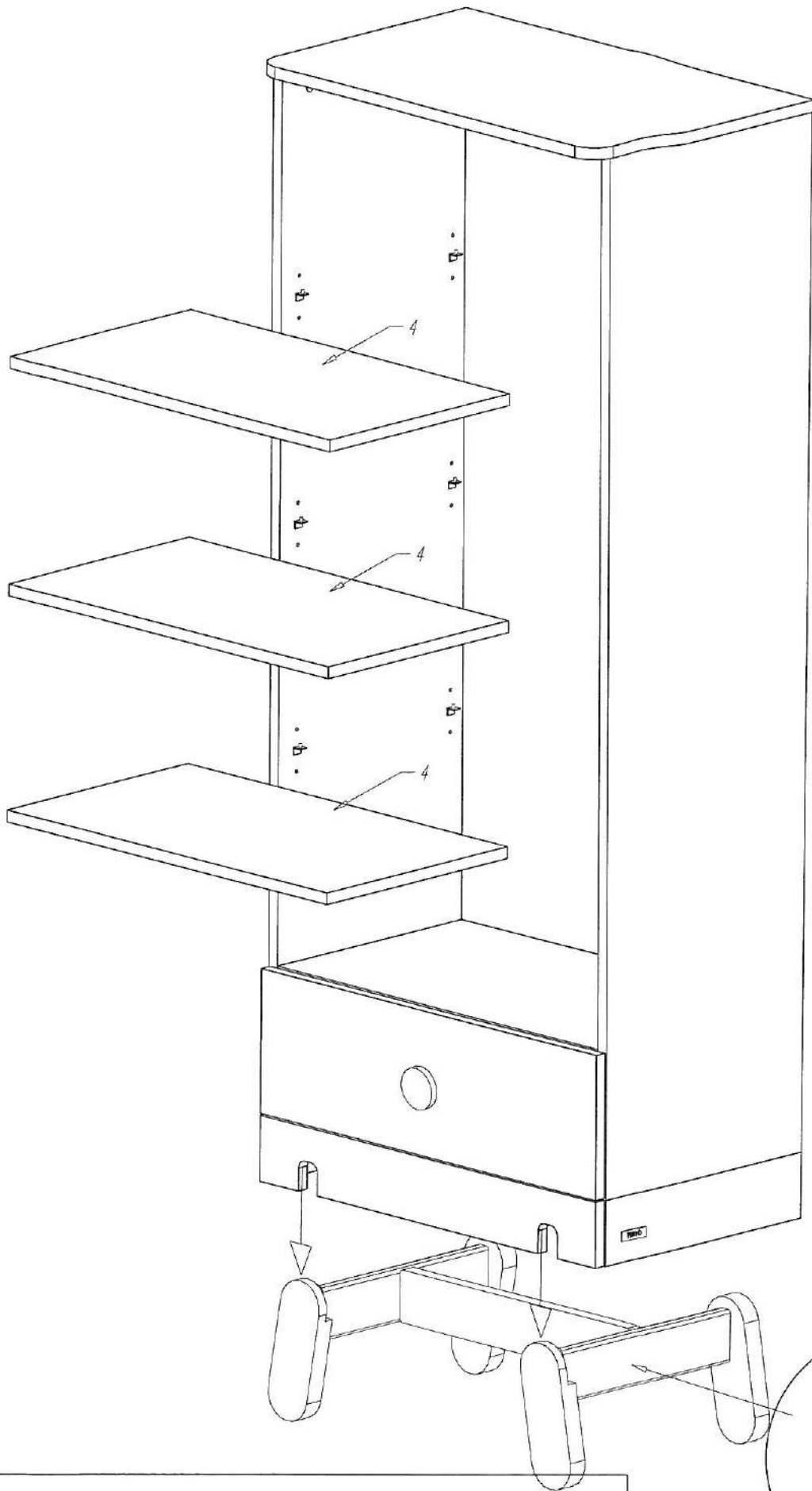
VII



VIII



IX



X

