

I'GA Szafa W2

DE Montageanleitung

CZ Návod k montáži

ES instrucciones de montaje

GB Assembly instructions

NL Montagehandleiding

FR Notice de montage

PL Instrukcja montażu

SK Návod na montáž

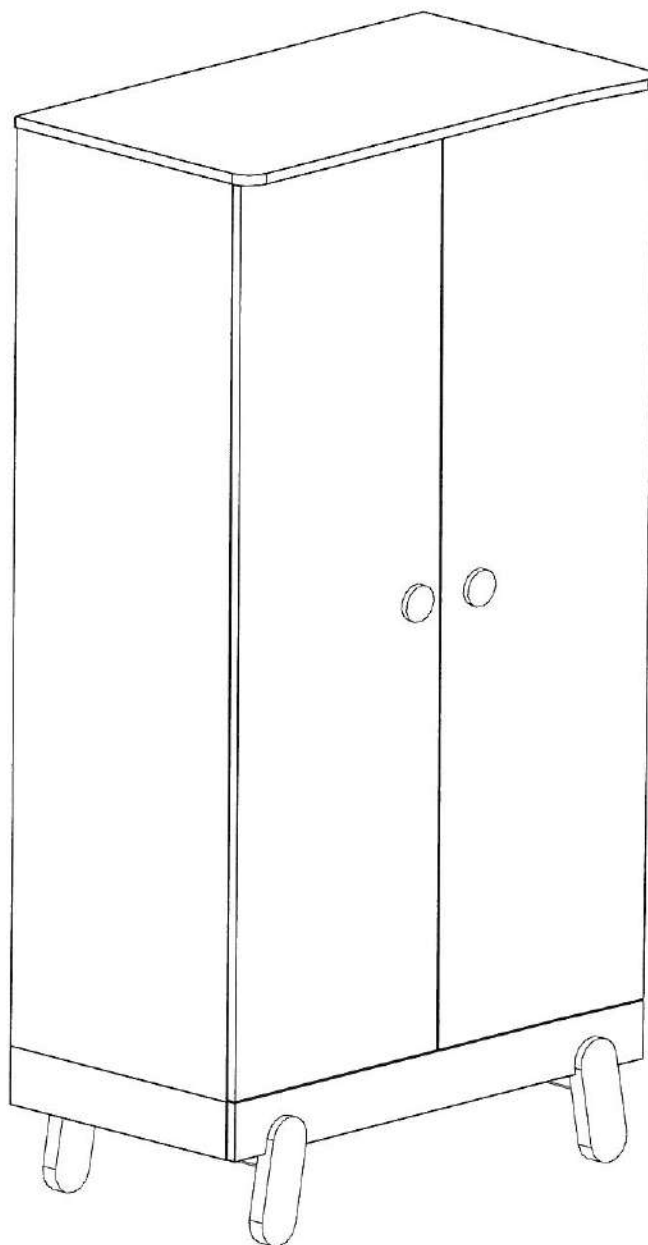
RO Instrucțiuni de montaj

S Monteringsanvisningar

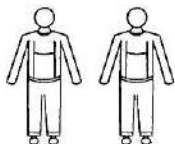
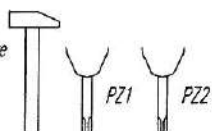
UA Керівництво з монтажу

GR Οδηγίες συναρμολόγησης

SLO: Navodila za montažo



Narzędzia
Tools required
Outils nécessaires
Werkzeuge
Delovno orodje



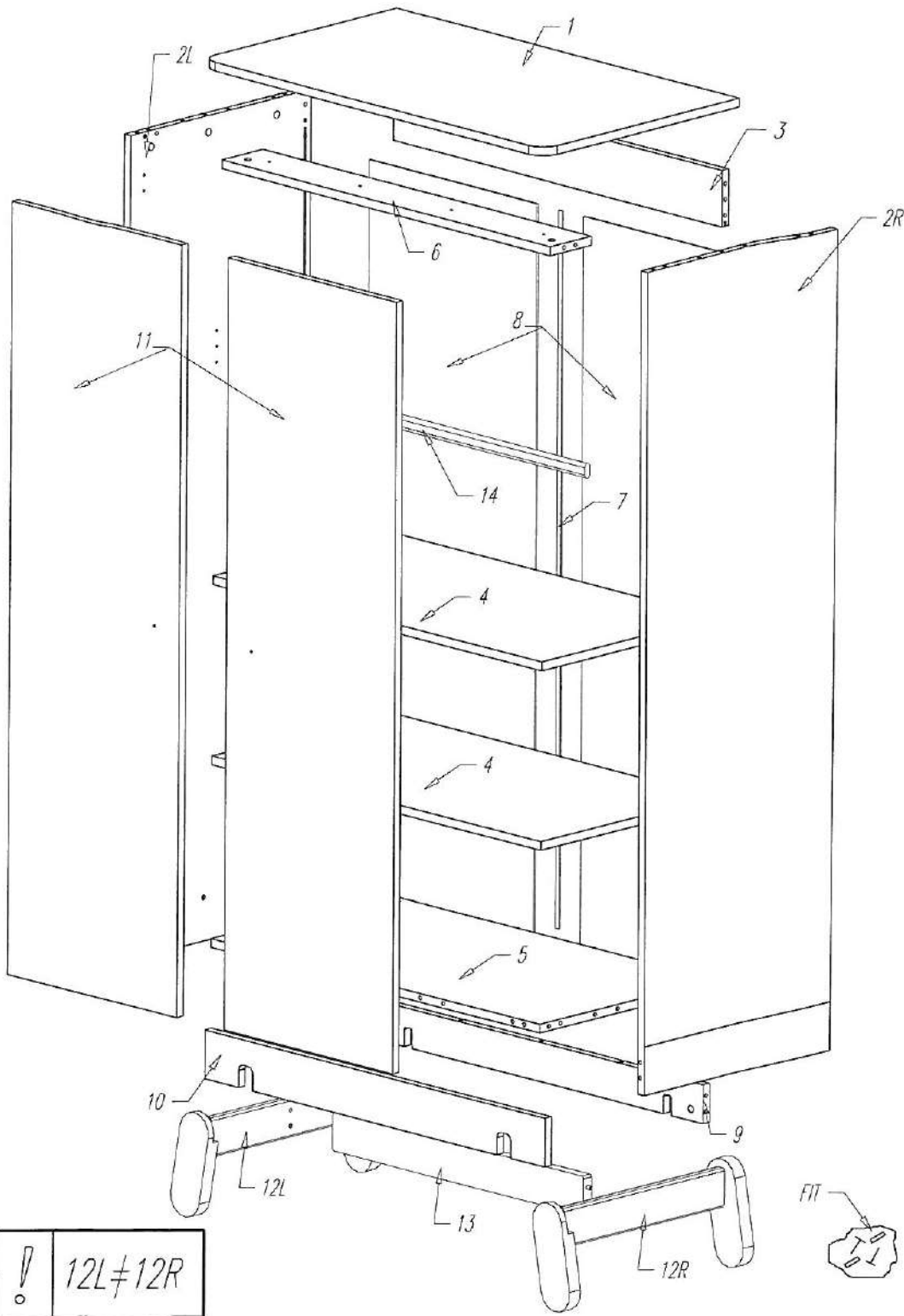
Ostrzeżenie! Nie pozostawiać dzieci bez opieki w pobliżu mebli podczas montażu. Małe części, niebezpieczeństwo uduszenia.

Warning! Do not leave children unattended near furniture during installation. Small parts, the danger of suffocation.

Achtung! Lassen Sie Kinder nicht unbeaufsichtigt in der Nähe von Möbel während der Installation. Kleine Teile, die Gefahr des Erstickens.

Attention! Ne laissez pas les enfants sans surveillance à proximité des meubles lors de leur montage. Les petites pièces peuvent présenter un risque de suffocation.

Opozorilo! Otroka ne puščajte brez nadzora staršev med montažo.



Colli 1/4:

- Nr 2L -x1
- Nr 2R -x1
- Nr 8 -x2
- Nr 7 -x1

Colli 2/4:

- Nr 11 -x2
- Nr 4 -x2

Colli 3/4:

- Nr 1 -x1
- Nr 6 -x1
- Nr 5 -x1
- Nr 10 -x1
- Nr 3 -x1
- Nr 9 -x1
- Nr 13 -x1
- Nr 14 -x1

- FIT -x1
- AI -x1

Colli 4/4:

- Nr 12L -x1
- Nr 12R -x1

! 12L ≠ 12R

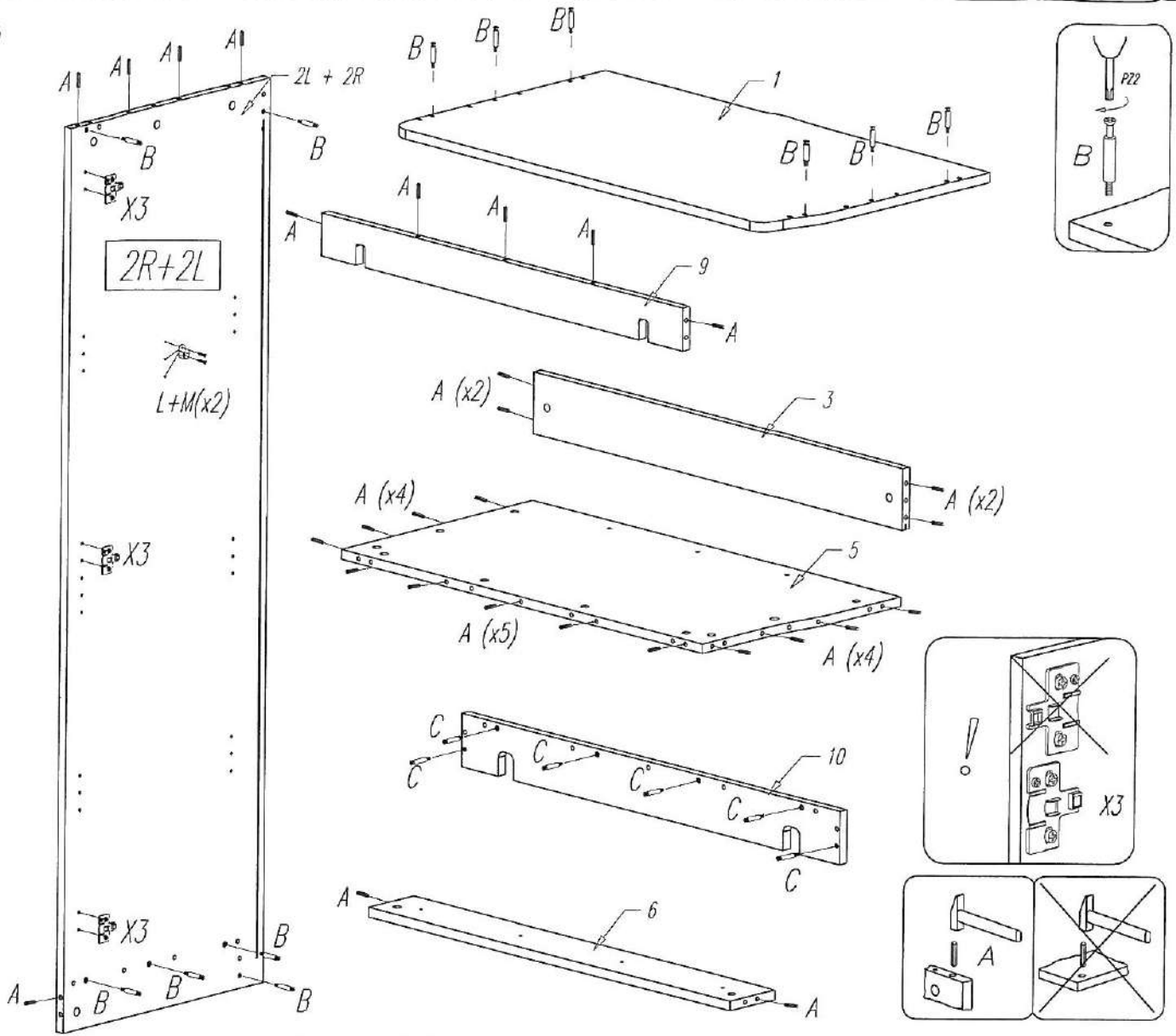
FIT AI

Instrukcja montażu
 Assembly instruction
 Montageanleitung
 Instructions d'installation
 Navodila

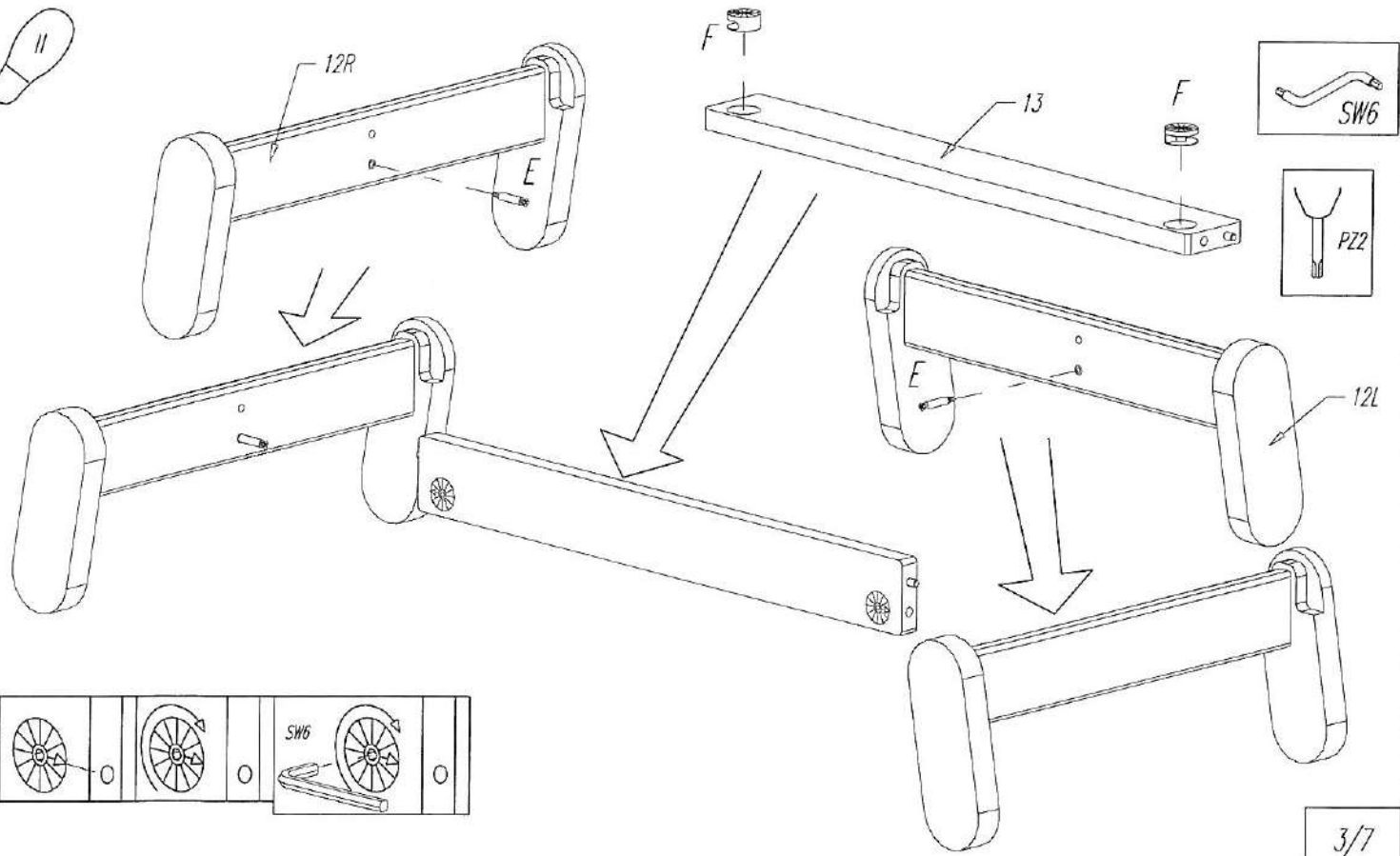


A Ø8x40 x31	B L34/M6 x18	C L34/Ø8 x6	D Ø15/15 x24	E Maxifix/M6 x2	F Maxifix x2	G Ø3,0x20 x10	
H Metal x8	J M4x30 x2	K Ø3,5x30 x4	L Plastic x2	M Ø3,5x16 x4	N Ø3,5 x6	UCH Ø65 x2	
LOGO PINIO x1	SW4 x1	SW6 x1	x2	X1 MINI Standard x2	X2 MINI Soft x4	X3 H=2 x6	X4 Ø4,0x16 x12
IGA-2 W2							

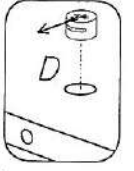
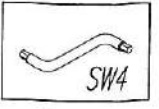
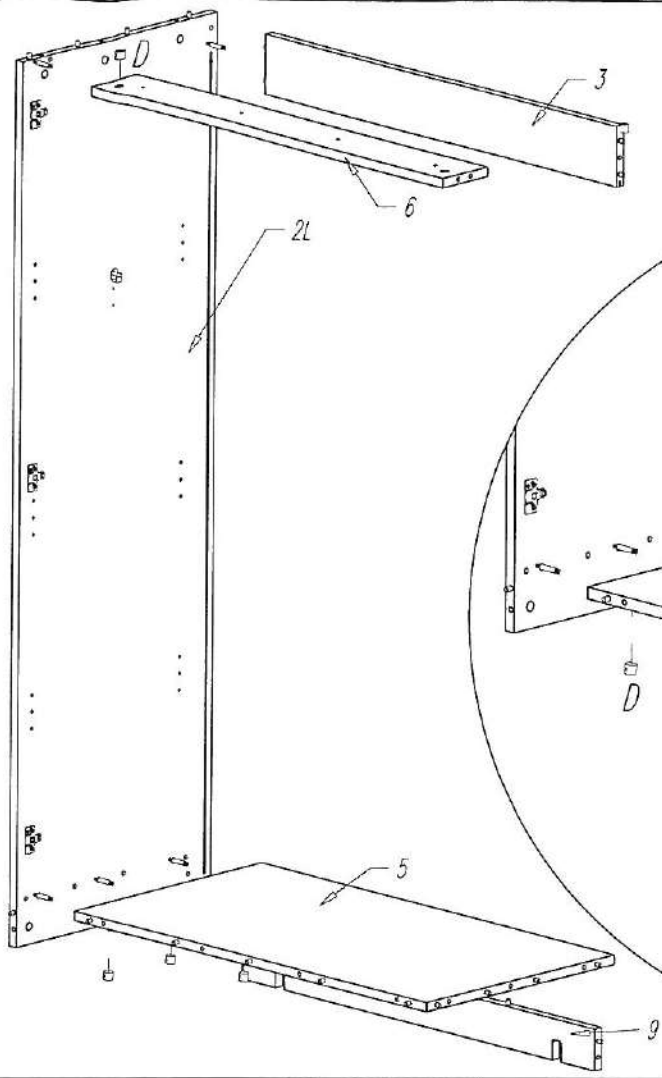
I



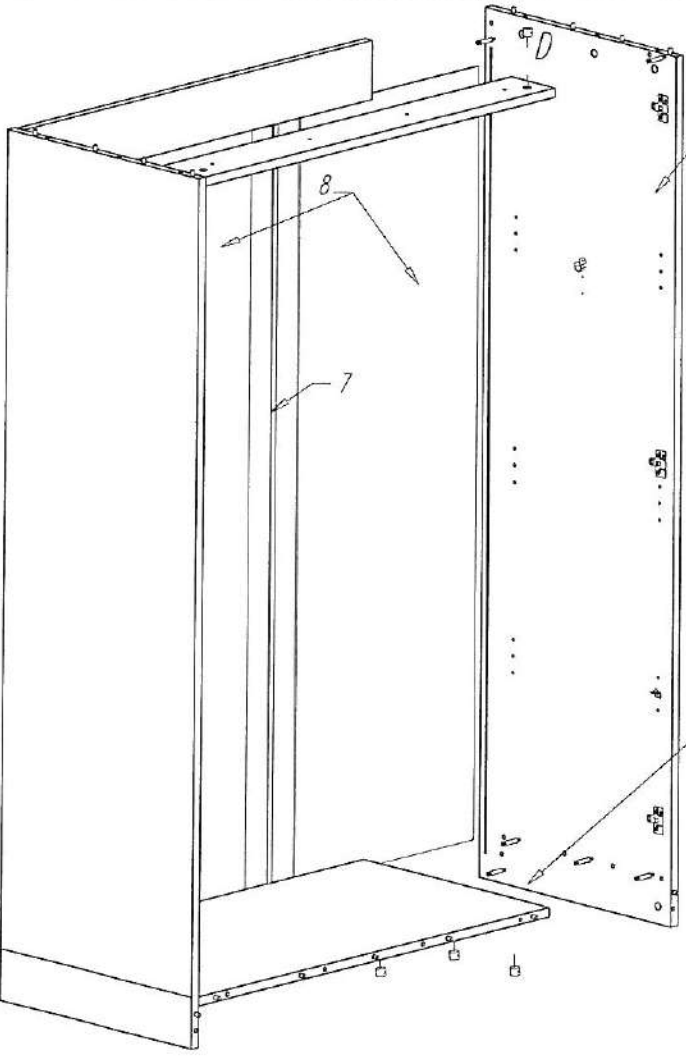
II



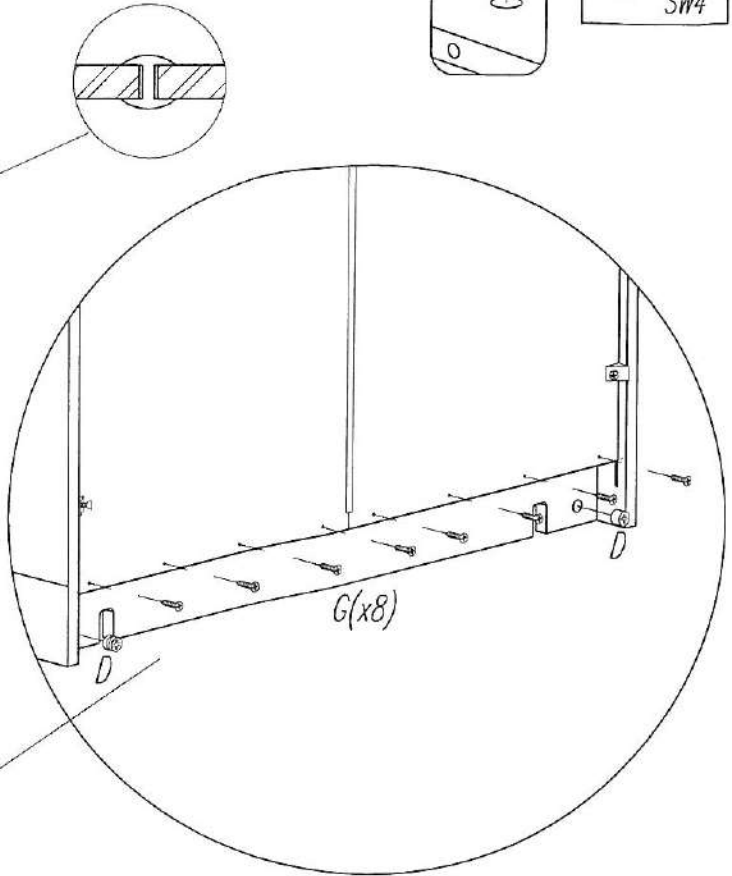
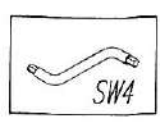
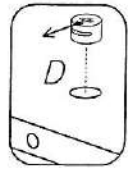
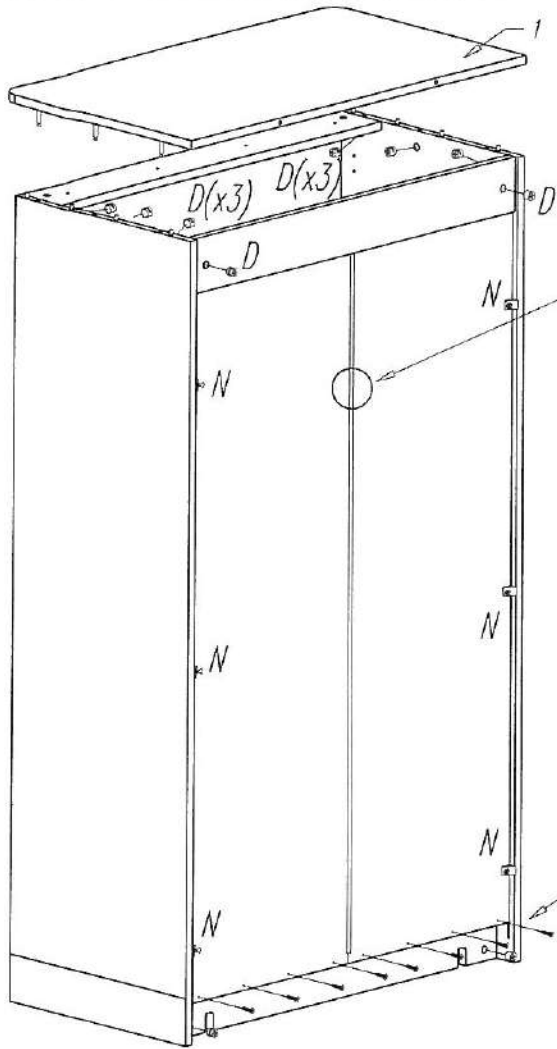
III



IV



V



VI

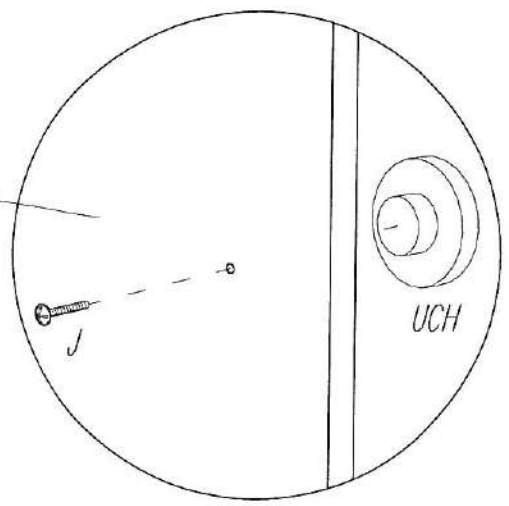
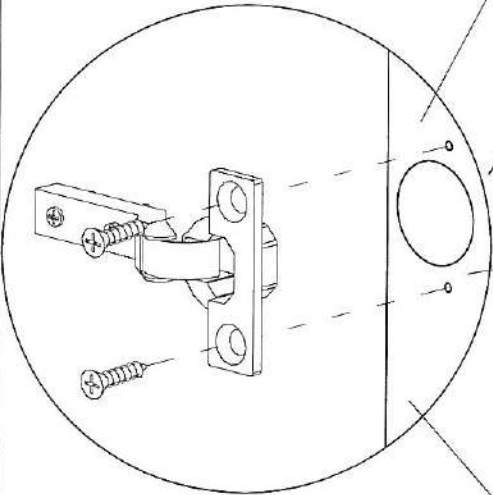
X2+ X4 (x2)

11

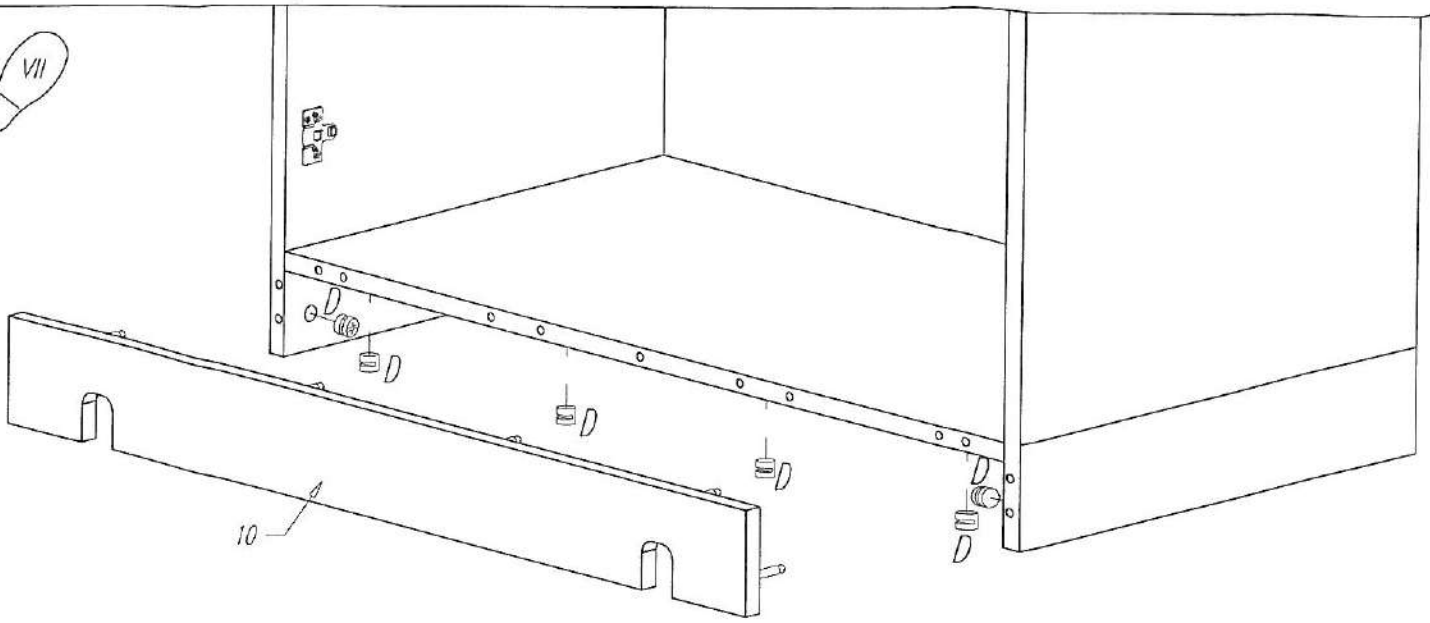
X2

X1+ X4 (x2)

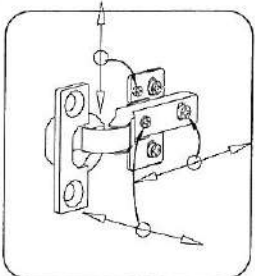
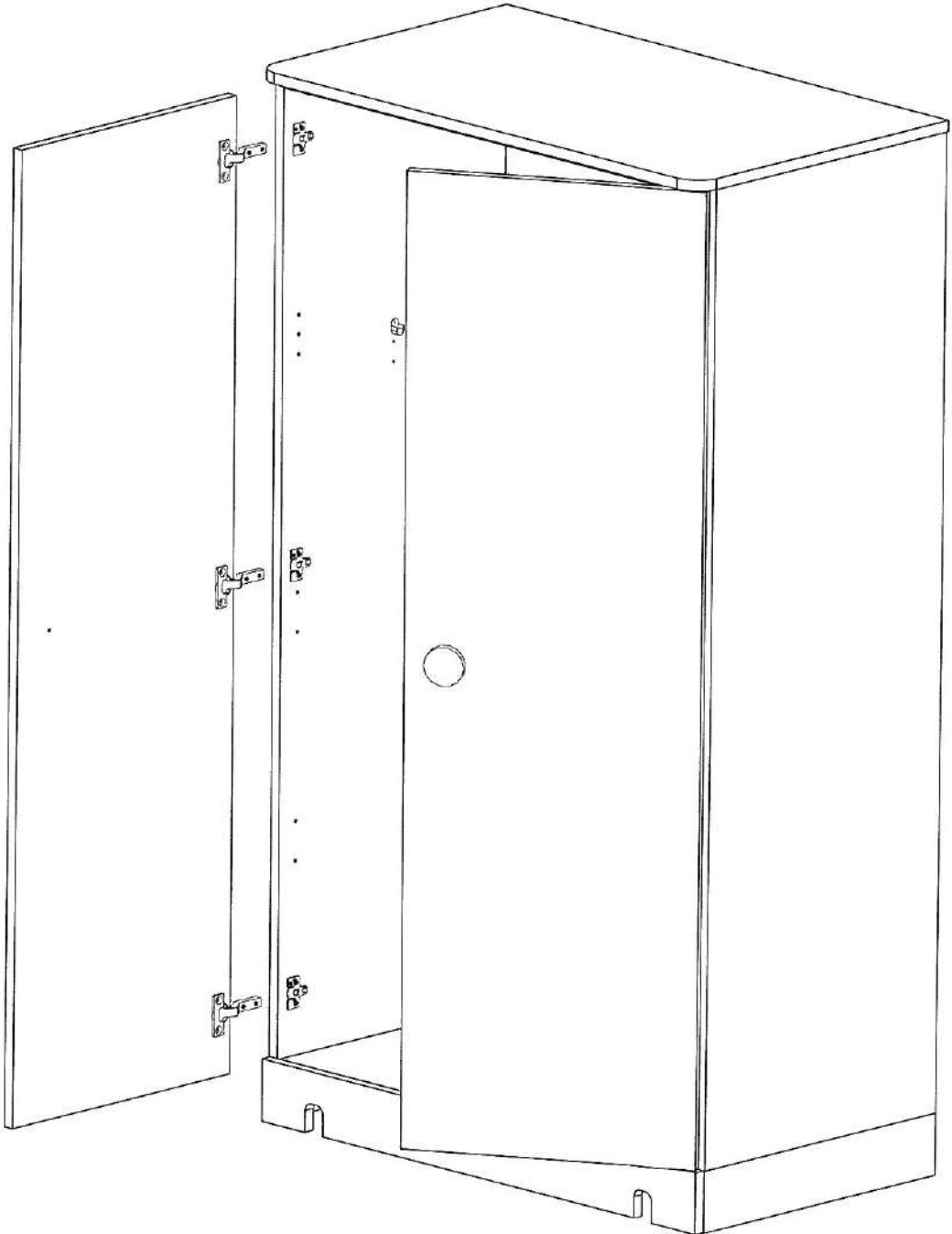
X2+ X4 (x2)



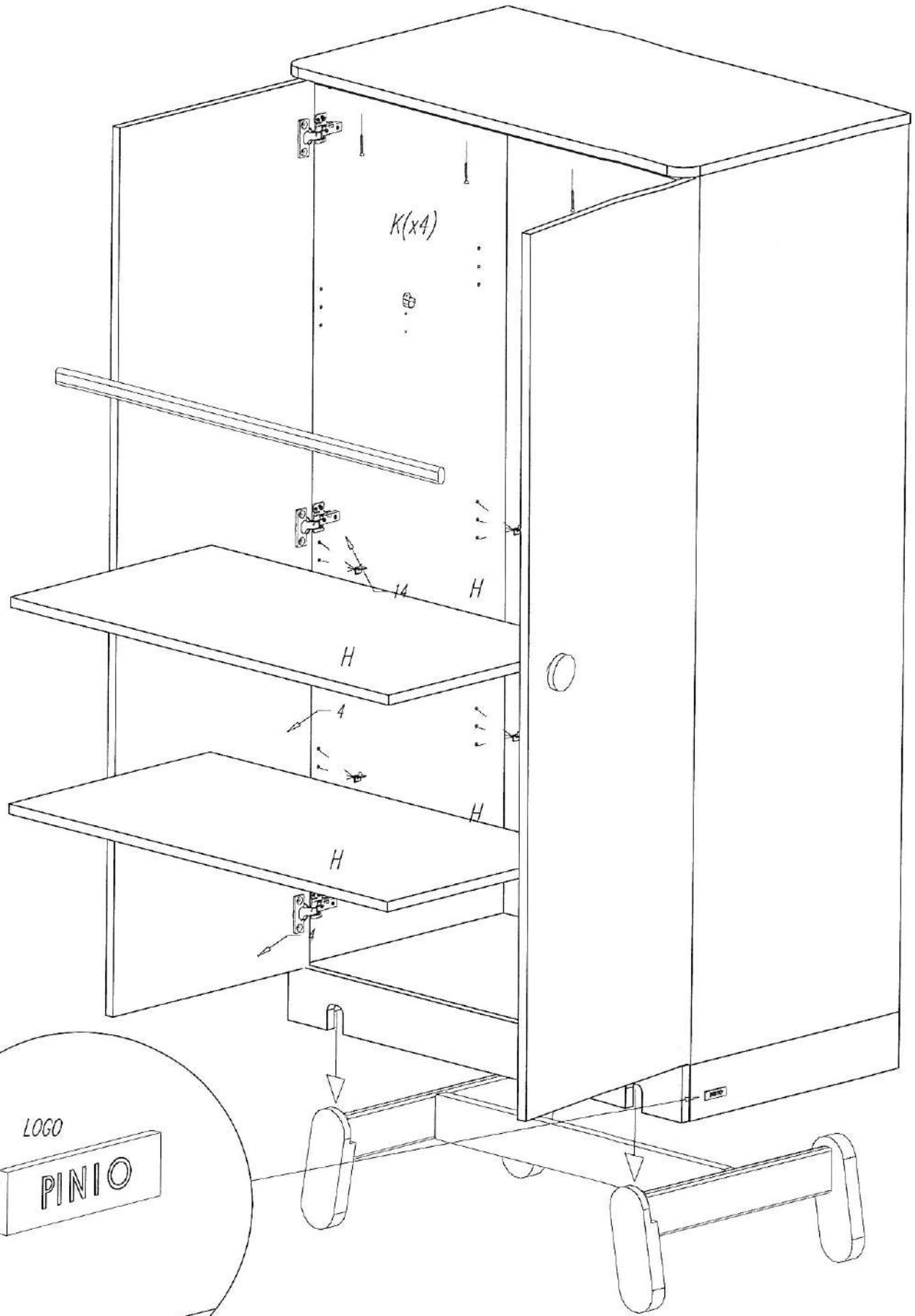
VII



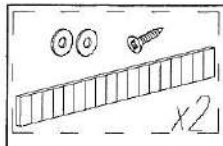
VIII



VIII



IX



Instrukcija montaže
Assembly instructions
Montageinstruktions
Instructions d'installation
Návod