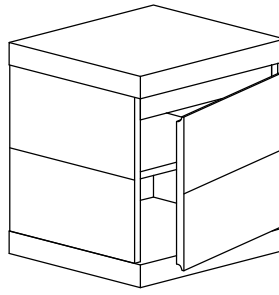
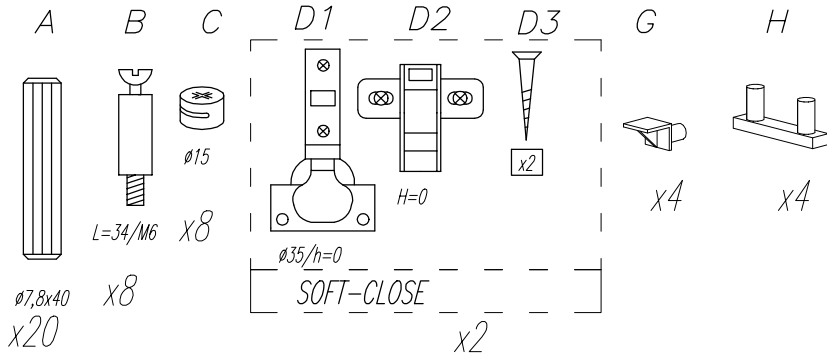
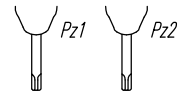
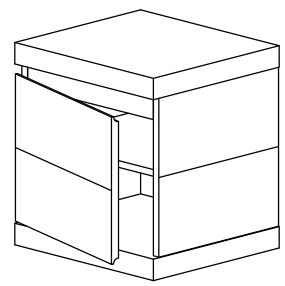


v.R

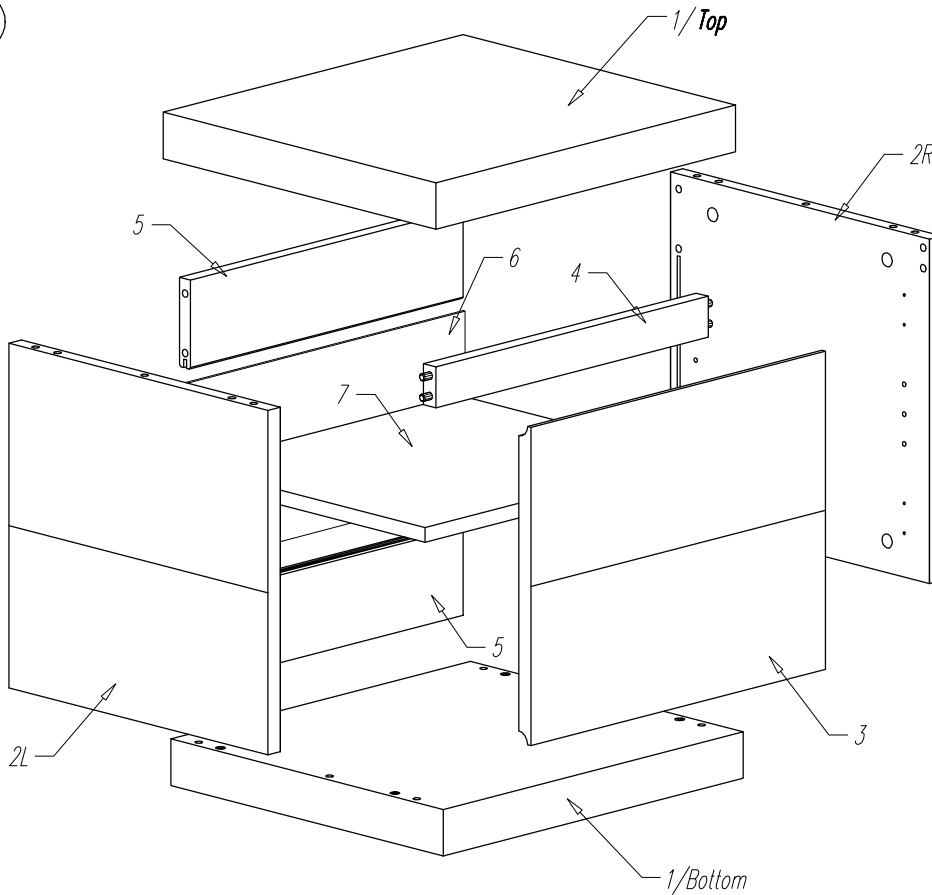


v.L

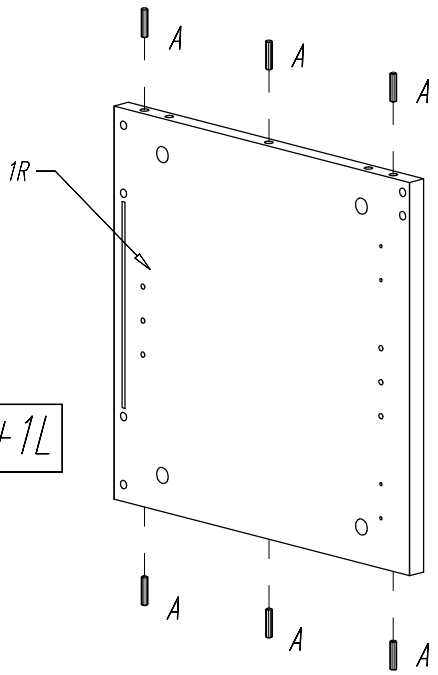
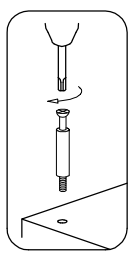
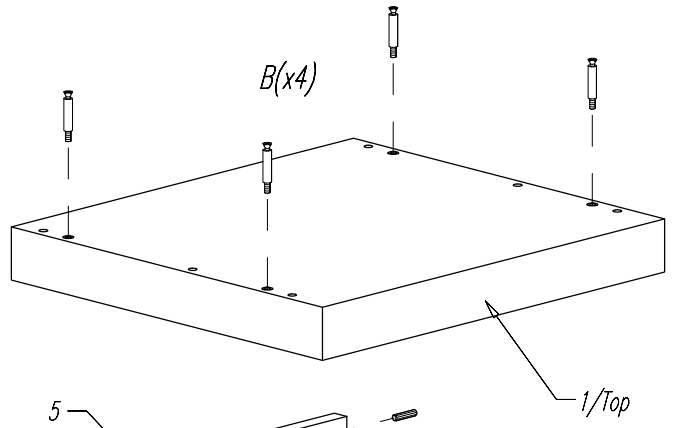
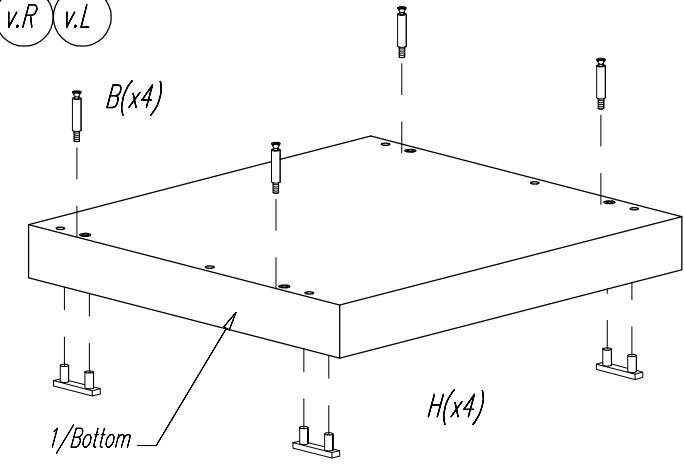


LARA-PL NOCNA 4/2011

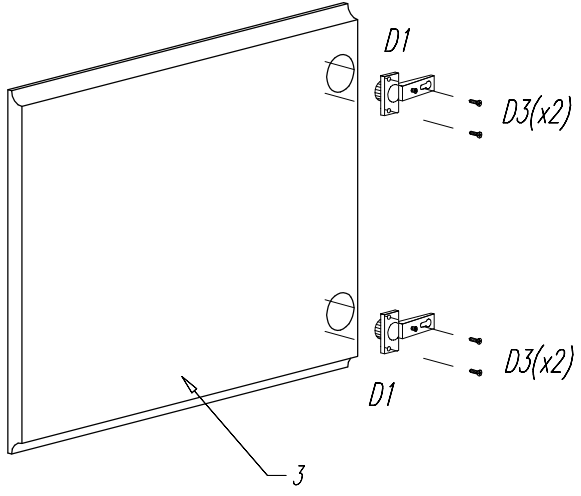
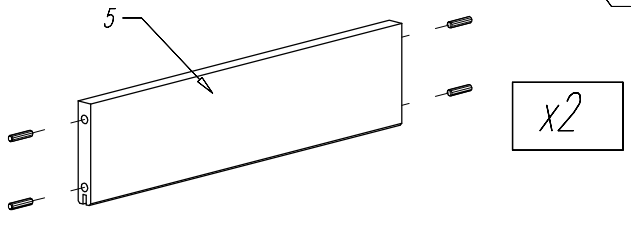
v.R v.L



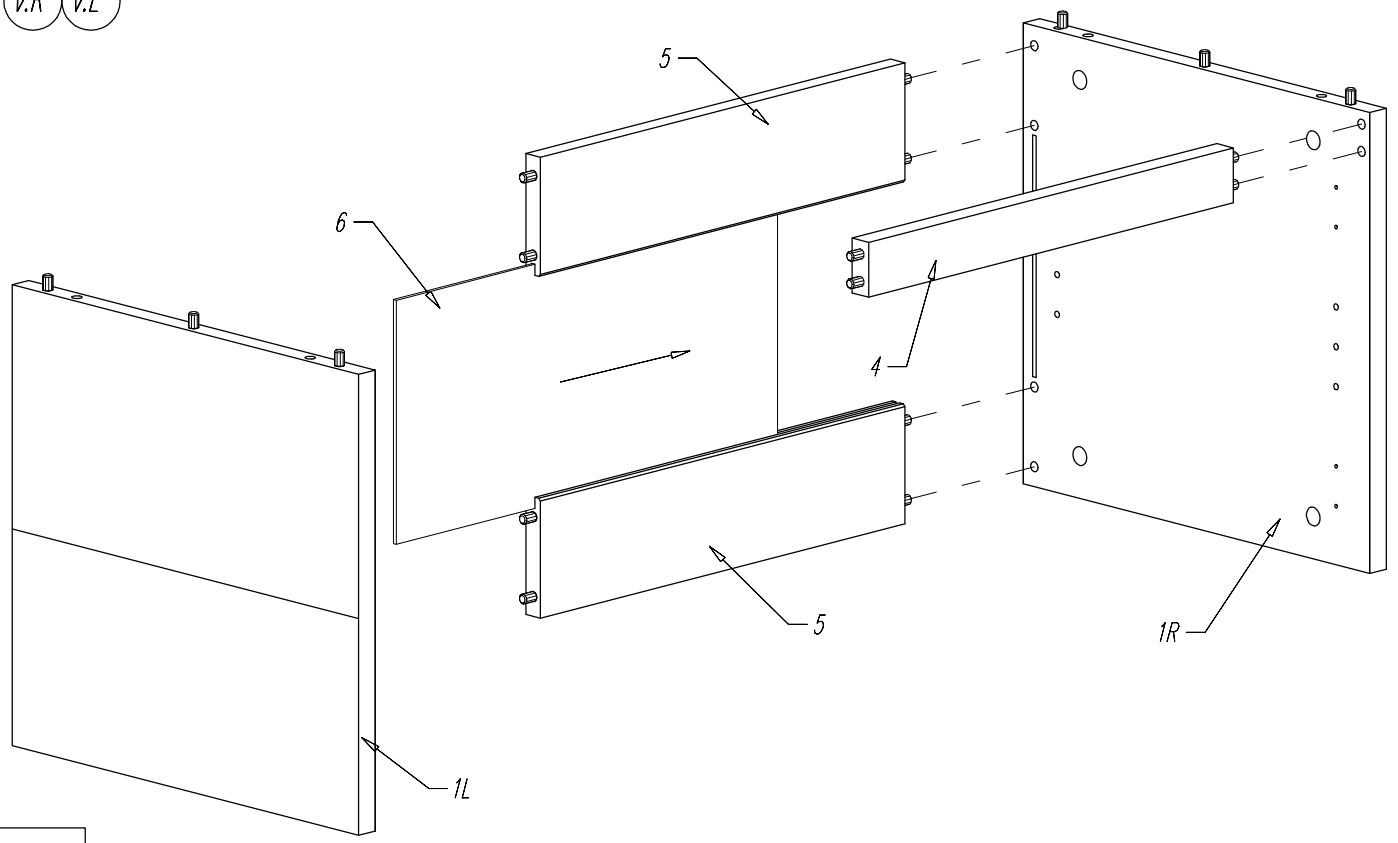
v.R v.L

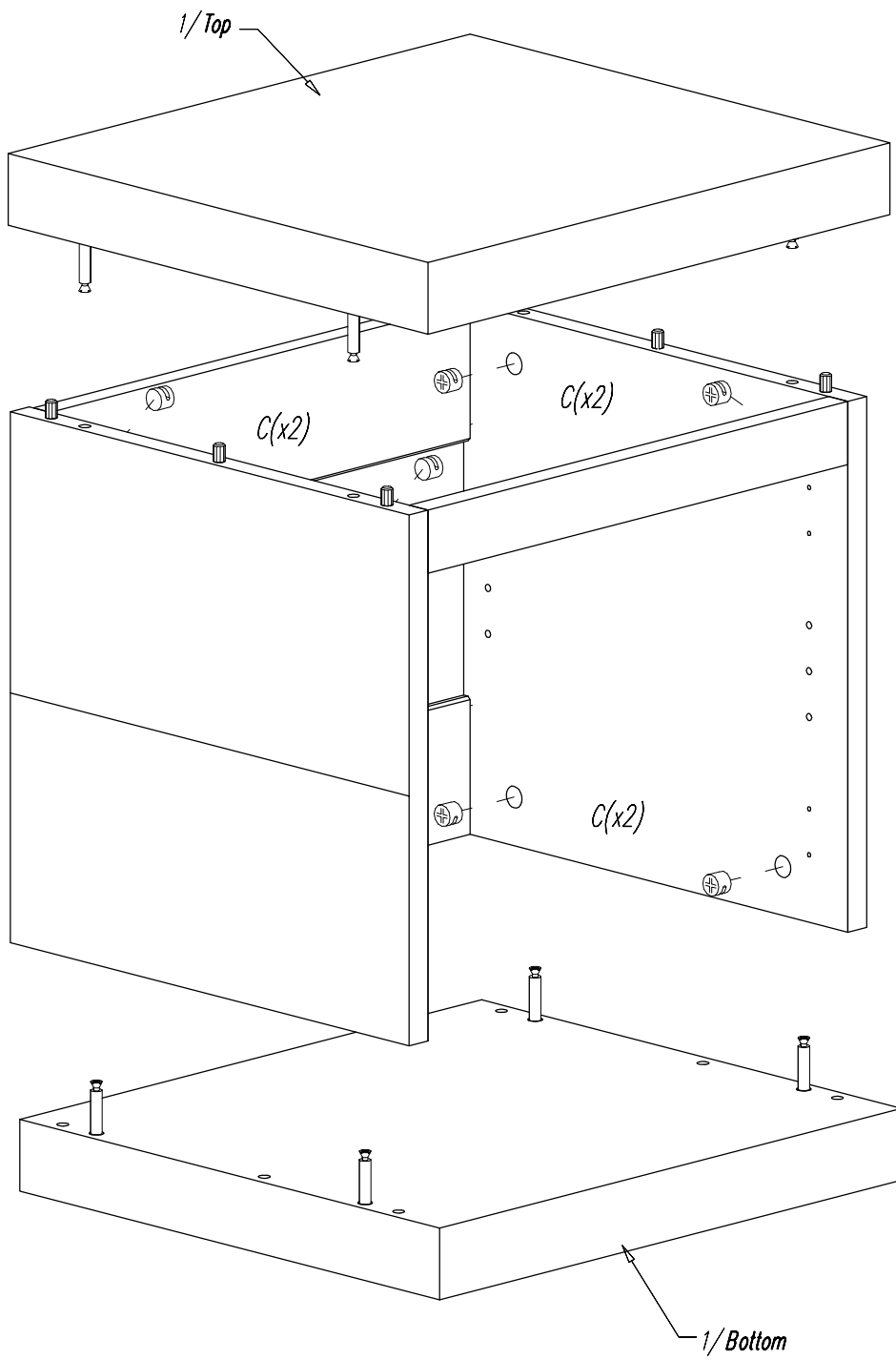
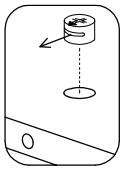


x1R+1L

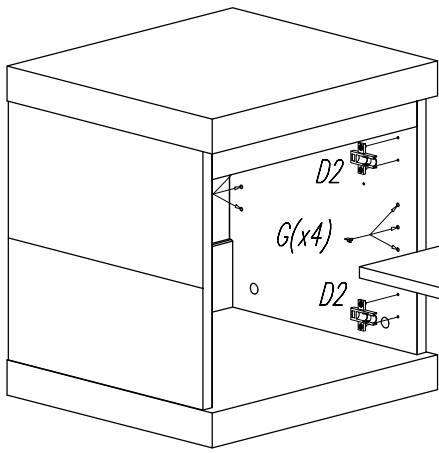
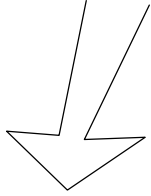
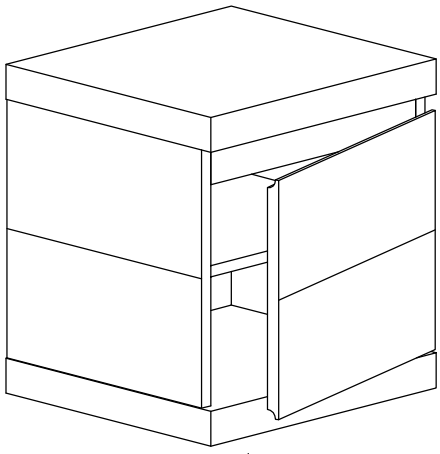


v.R v.L





v.R



v.L

