

MINI Biurko

DE Montageanleitung

CZ Návod k montáži

ES instrucciones de montaje

GB Assembly instructions

NL Montagehandleiding

FR Notice de montage

PL Instrukcja montażu

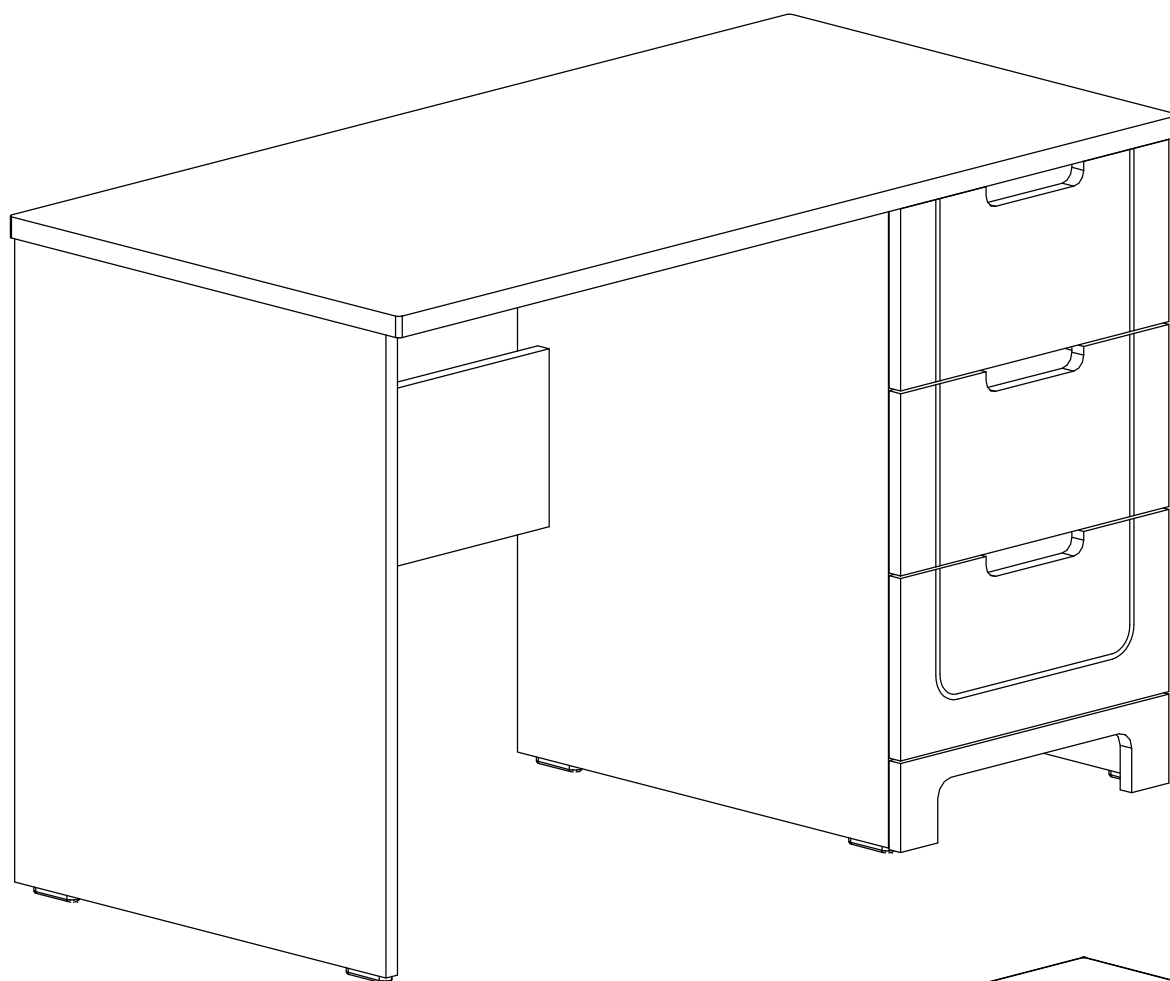
SK Návod na montáž

RO Instrucțiuni de montaj

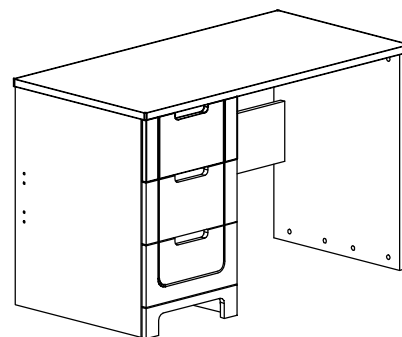
S Monteringsanvisningar

UA Керівництво з монтажу

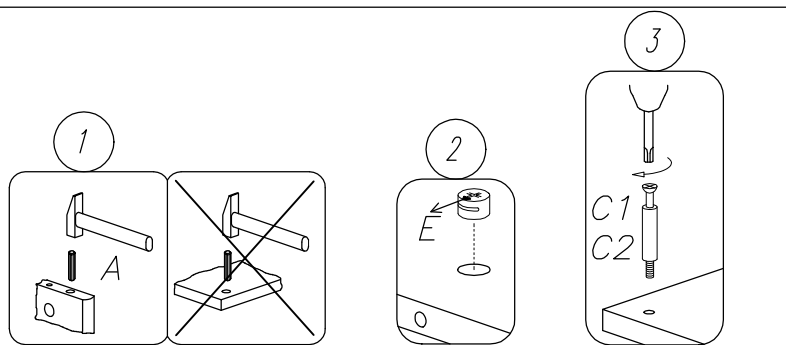
GR Οδηγίες συναρμολόγησης



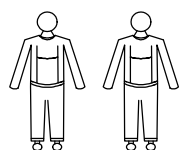
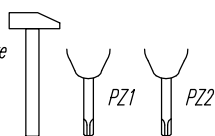
R



L



Narzędzia
Tools required
Outillage nécessaire
Werkzeuge



*Ostrzeżenie! Nie pozostawiać dzieci bez opieki w pobliżu mebli podczas montażu.
Małe części, niebezpieczeństwo uduszenia.*

*Warning! Do not leave children unattended near furniture during installation.
Small parts, the danger of suffocation.*

Attention! Ne laissez pas les enfants sans surveillance ? proximité des meubles lors de le montage.

Les petites pièces peuvent présenter un risque de suffocation

Achtung! Lassen Sie Kinder nicht unbeaufsichtigt in der Nähe von Möbel während der Installation.

Kleine Teile die Gefahr des Erstickens

w.: 1/2015 rys.: Mini Biurko inst

Colli 1/2:

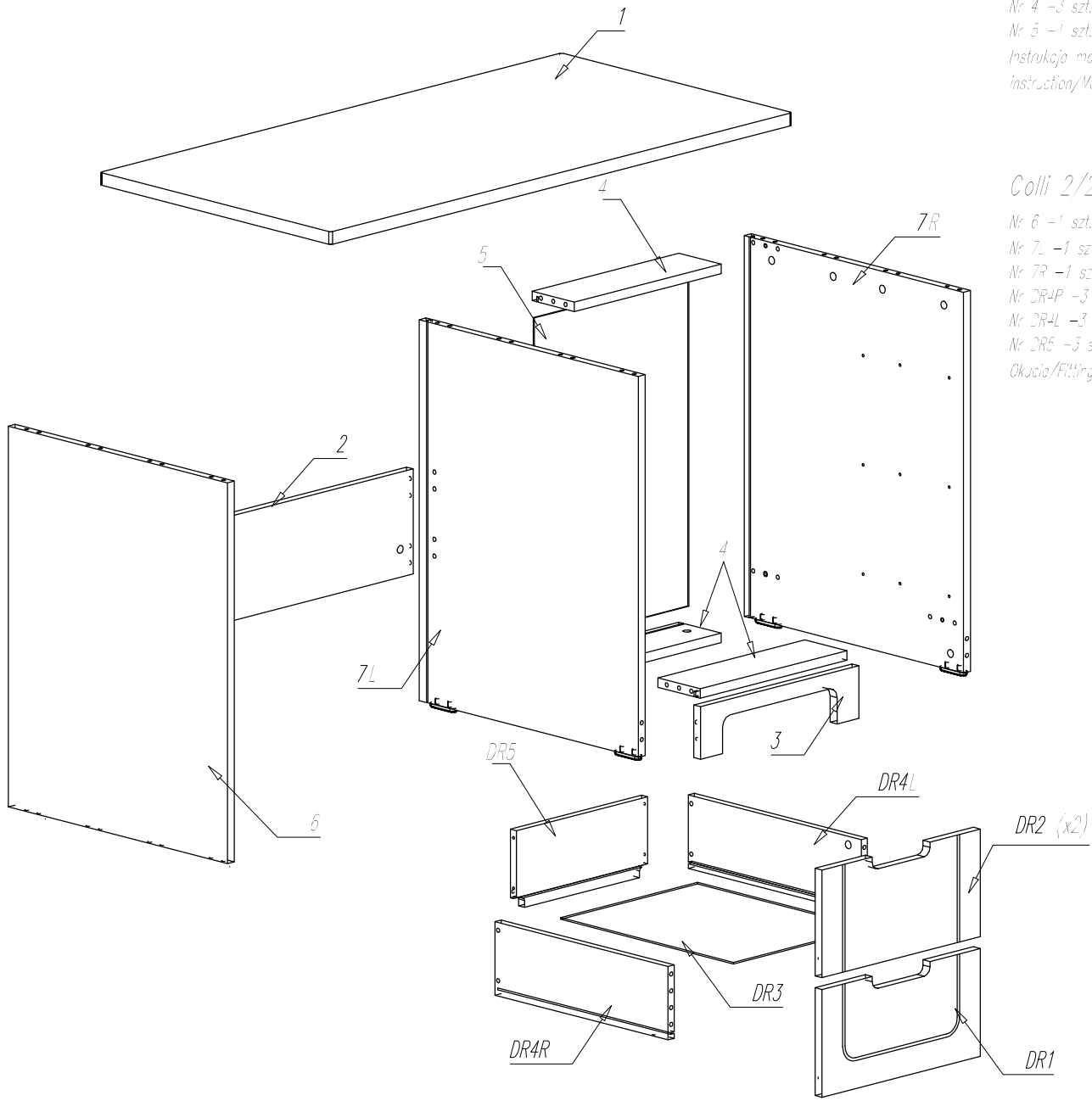
- Nr 1 - 1 szt.
- Nr 2 - 1 szt.
- Nr 3 - 1 szt.
- Nr DR1 - 1 szt.
- Nr DR2 - 2 szt.
- Nr DR3 - 3 szt.
- Nr 4 - 3 szt.
- Nr 5 - 1 szt.

Instrukcja montażu/Assembly
instruction/Montageanleitung

Colli 2/2:

- Nr 6 - 1 szt.
- Nr 7L - 1 szt.
- Nr 7R - 1 szt.
- Nr DR4P - 3 szt.
- Nr DR4L - 3 szt.
- Nr DR5 - 3 szt.

Okucia/Fittings/Beschläge



<p>A</p> <p>∅7,8x40 X38</p>	<p>B</p> <p>∅7x50 X12</p>	<p>C1</p> <p>L34/M6 X6</p>	<p>C2</p> <p>L34/St X26</p>	<p>D</p> <p>∅8 X4</p>	<p>E</p> <p>∅15x15 X36</p>	<p>F</p> <p>SW 4 X1</p>	<p>G</p> <p>EURO ∅6x11 X18</p>
<p>ZL</p> <p>L-450 X3</p>	<p>ZR</p> <p>L-450 X3</p>			<p>H</p> <p>∅15 X4</p>	<p>I</p> <p>MINIFIX X4</p>	<p>J</p> <p>∅8 X4</p>	
<p>K</p> <p>X2</p>							

