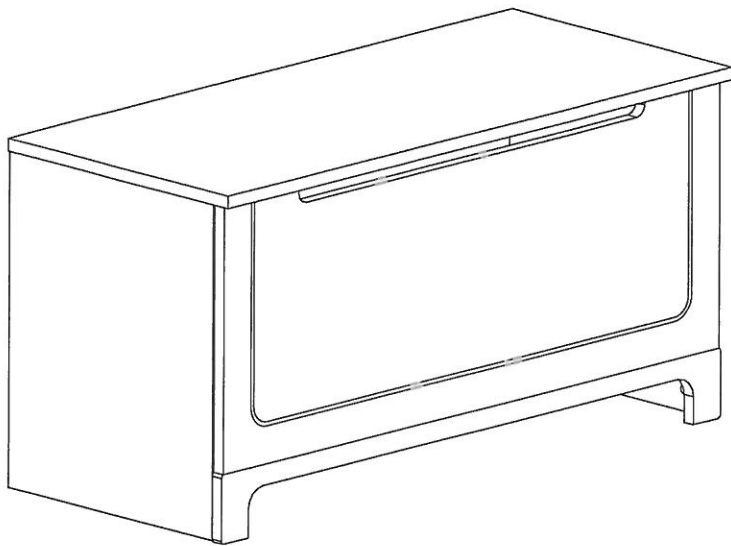
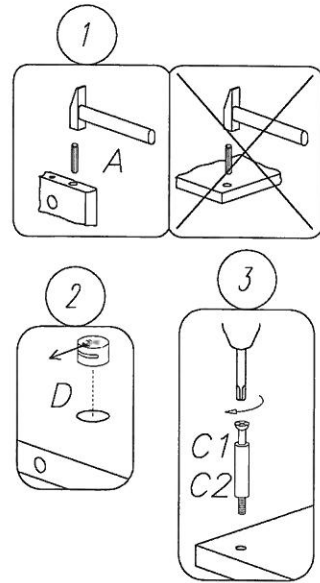
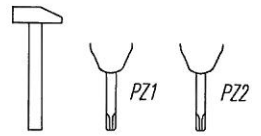


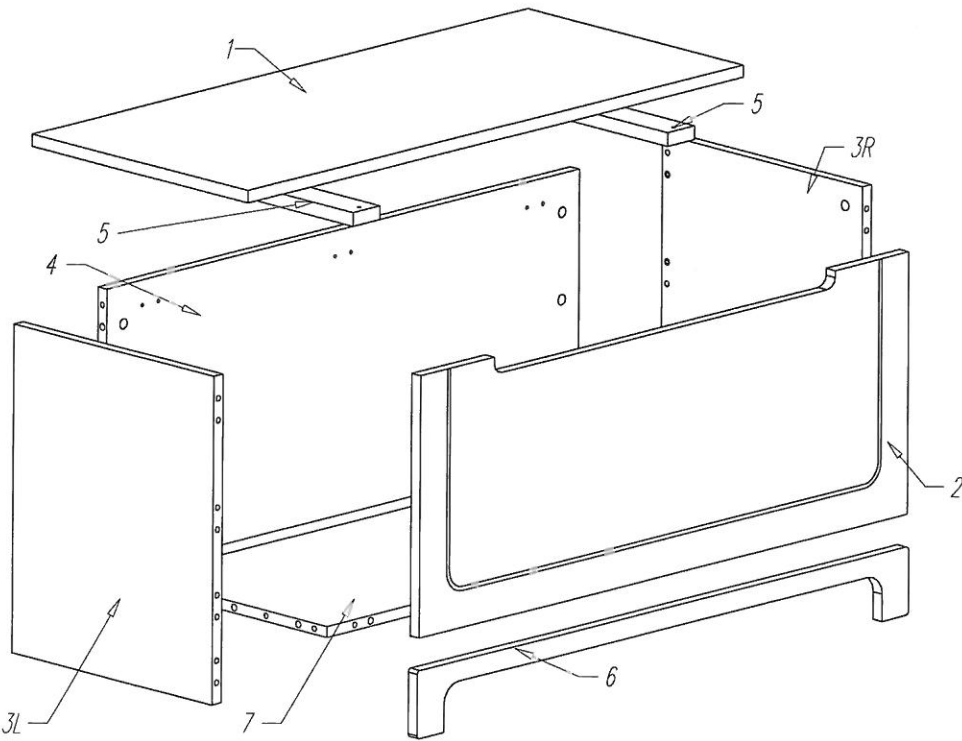
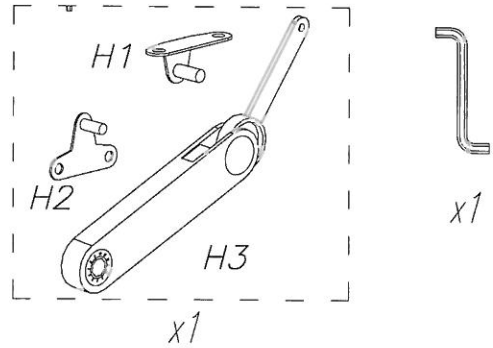
MINI Skrzynia



Werzeuge
Tools required
Outilsage necessaire



- | | | | | | | | |
|----------------|---------------|---------------|--------------|----------------|---------------|---------------|-----------|
| A | C1 | C2 | D | E | F | G1 | G2 |
| | | | | | | | |
| ø7,8x40
x25 | L34/M6
x12 | L34/St
x12 | 15/16
x24 | ø4,0x16
x10 | ø3,5x30
x6 | ø35/h=0
x3 | H=0
x3 |



Colli 1/2:

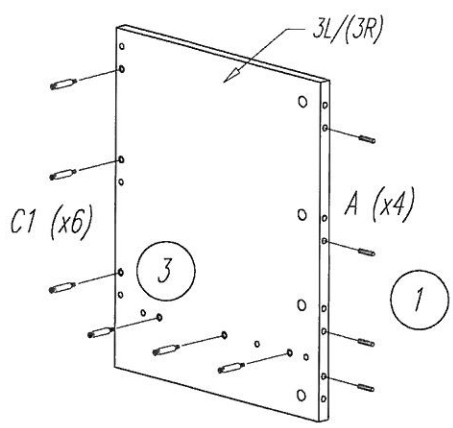
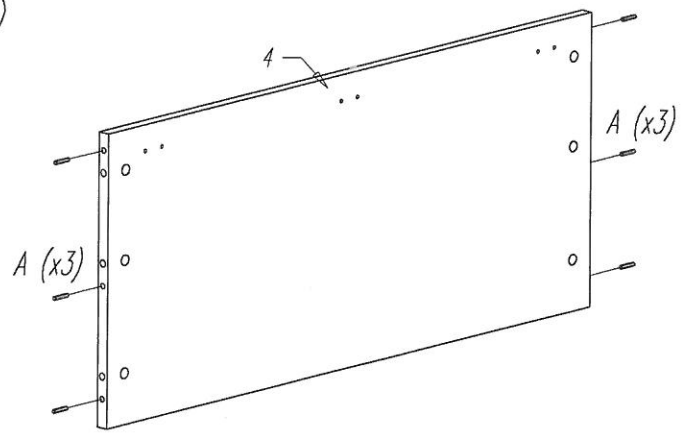
- Nr 1 -1 szt.
- Nr 2 -1 szt.
- Nr 3L -1 szt.
- Nr 3R -1 szt.
- Nr 4 -1 szt.
- Nr 5 -2 szt
- Nr 7 -1 szt.

Okucia/Beschlage / Fittings
instrukcja
montażu/Montageanleitung /
Assembly instruction

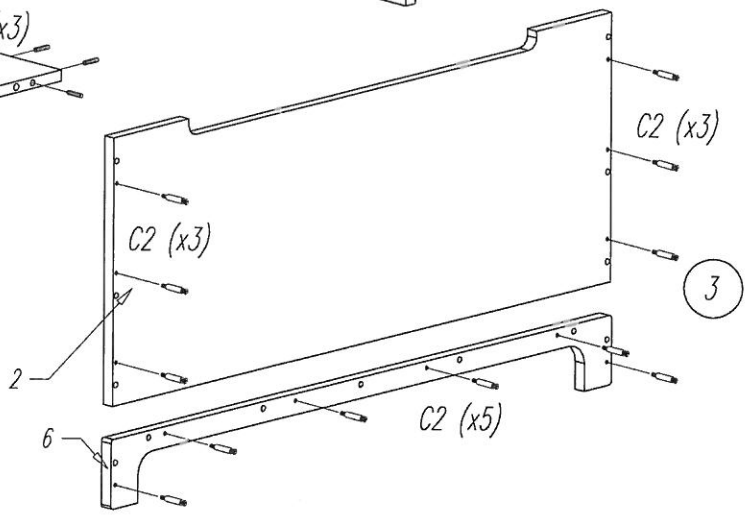
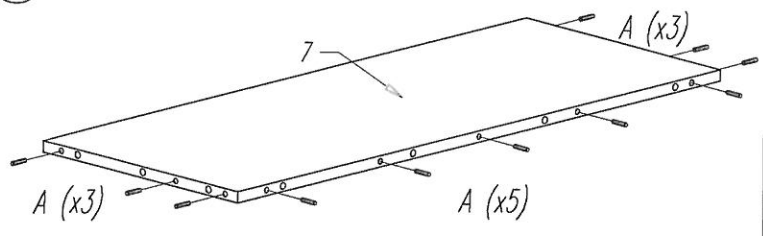
Colli 2/2:

- Nr 6 -1 szt.

I

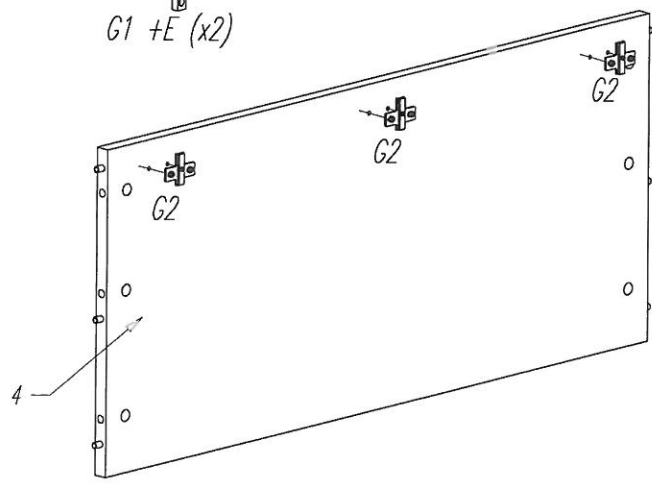
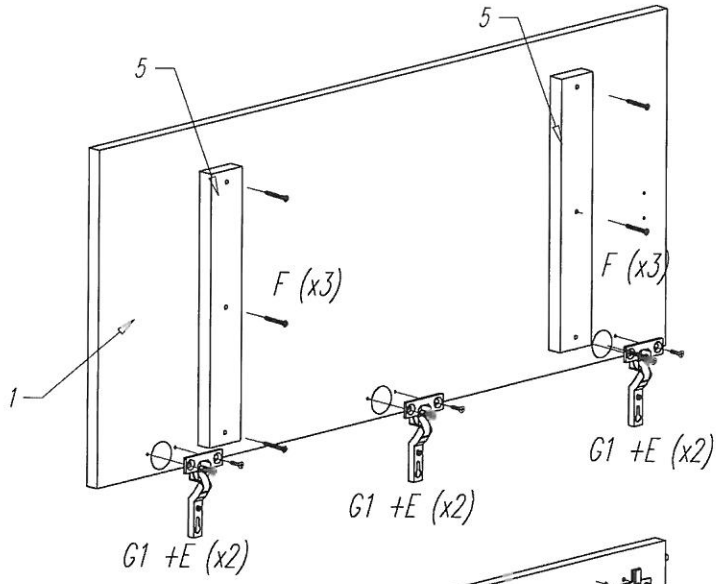


1

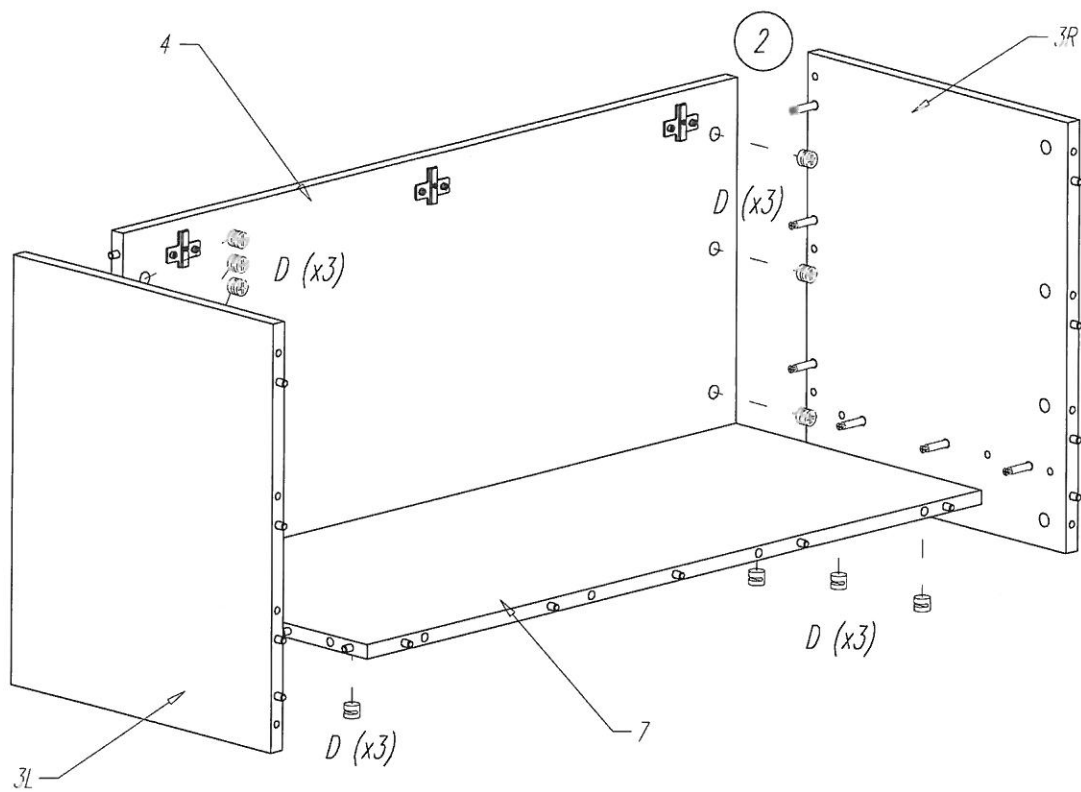


3

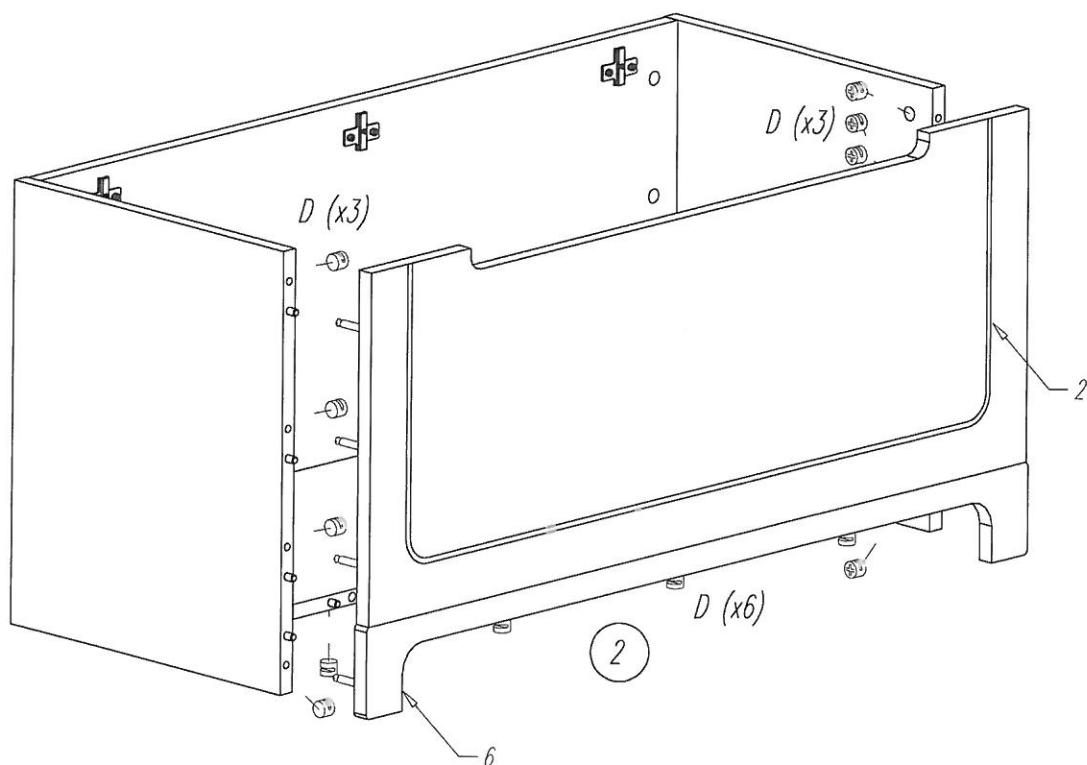
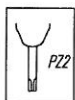
II



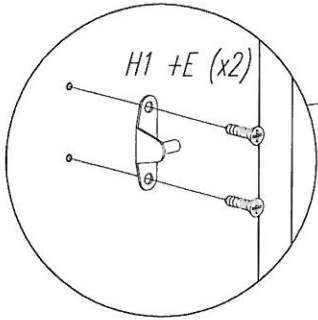
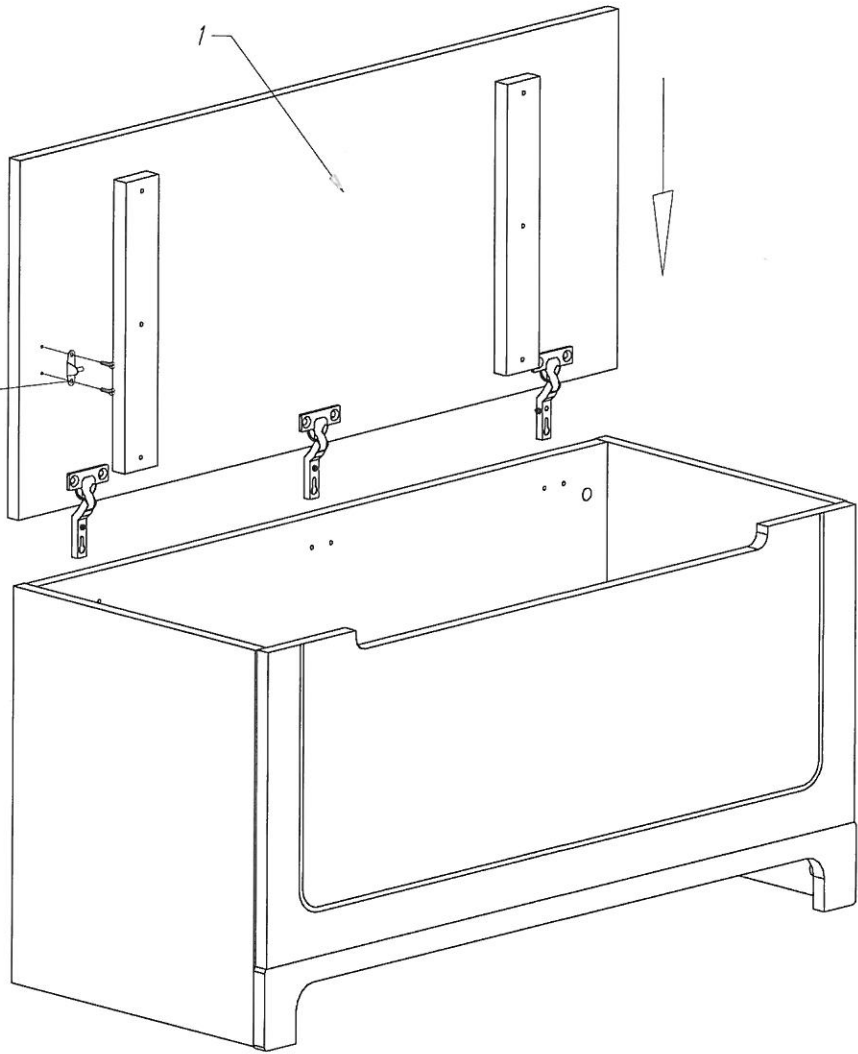
III



IV



V



VI

