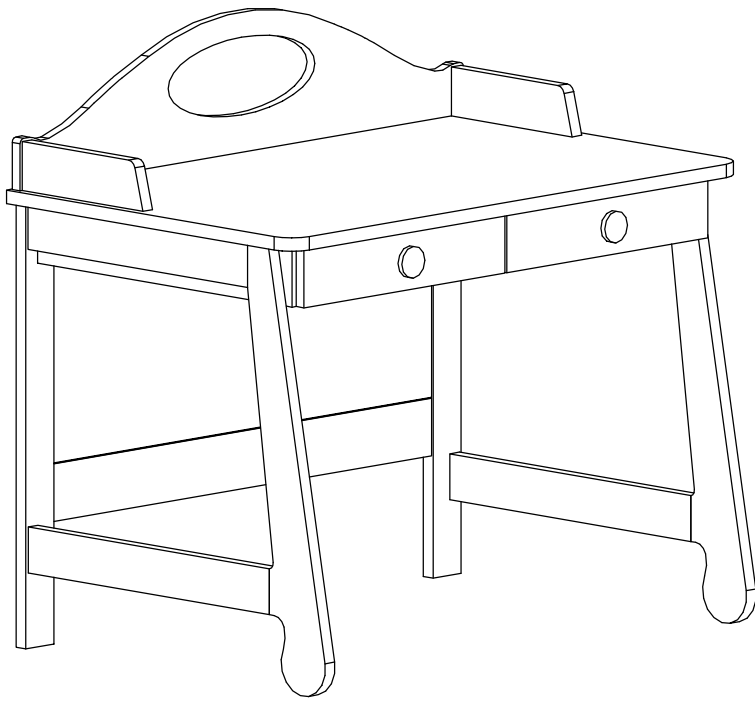
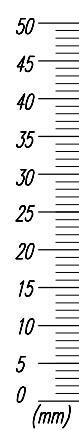
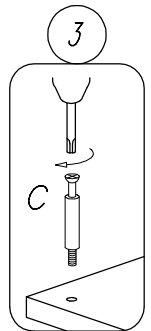
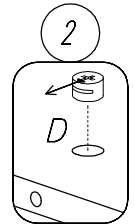
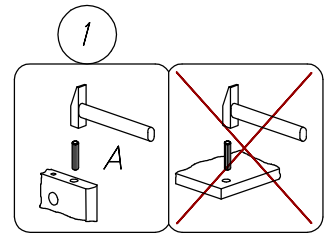
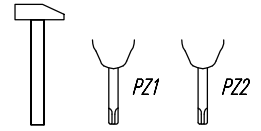


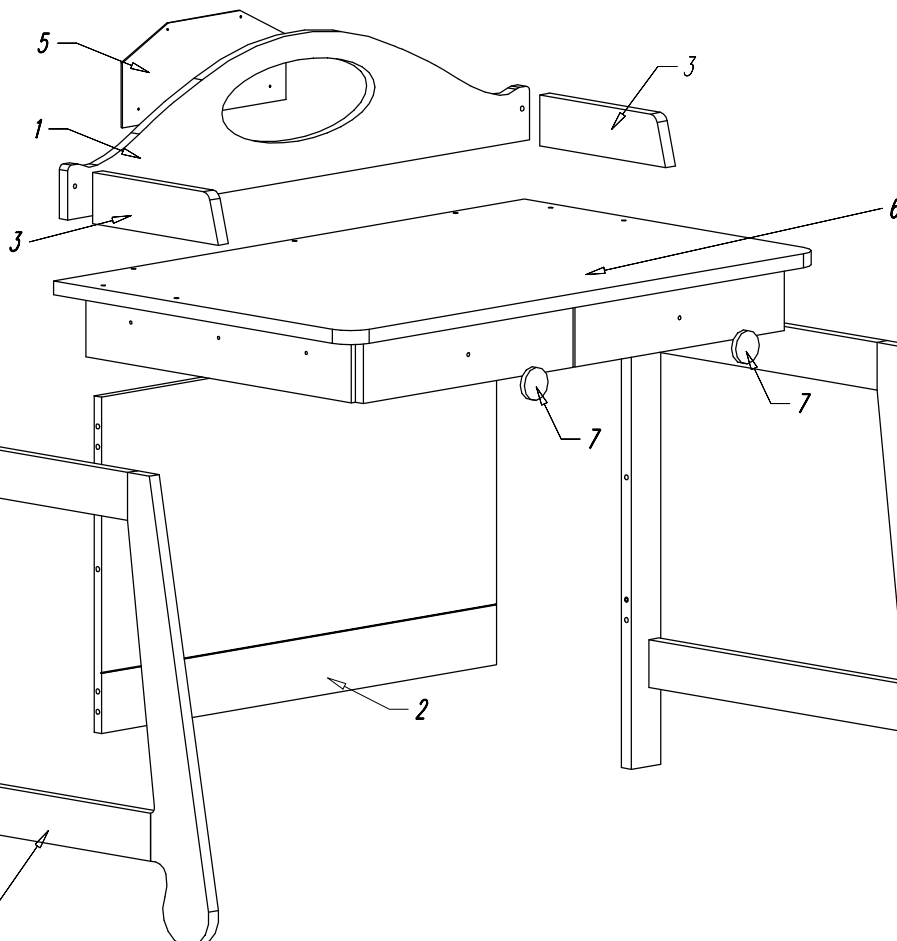
# PAROLE Biurko



Narzędzia  
Tools required  
Outilsage necessaire  
Werzeuge



A	B	C	D	E	F	G	H	J	
ø7,8x40 x8	ø7x50 x7	L34/M6 x4	15/16 x4	ø3,5x30 x6	M4x30 x2	ø7x50 x2	ø3,5x16 x4	x4	x1



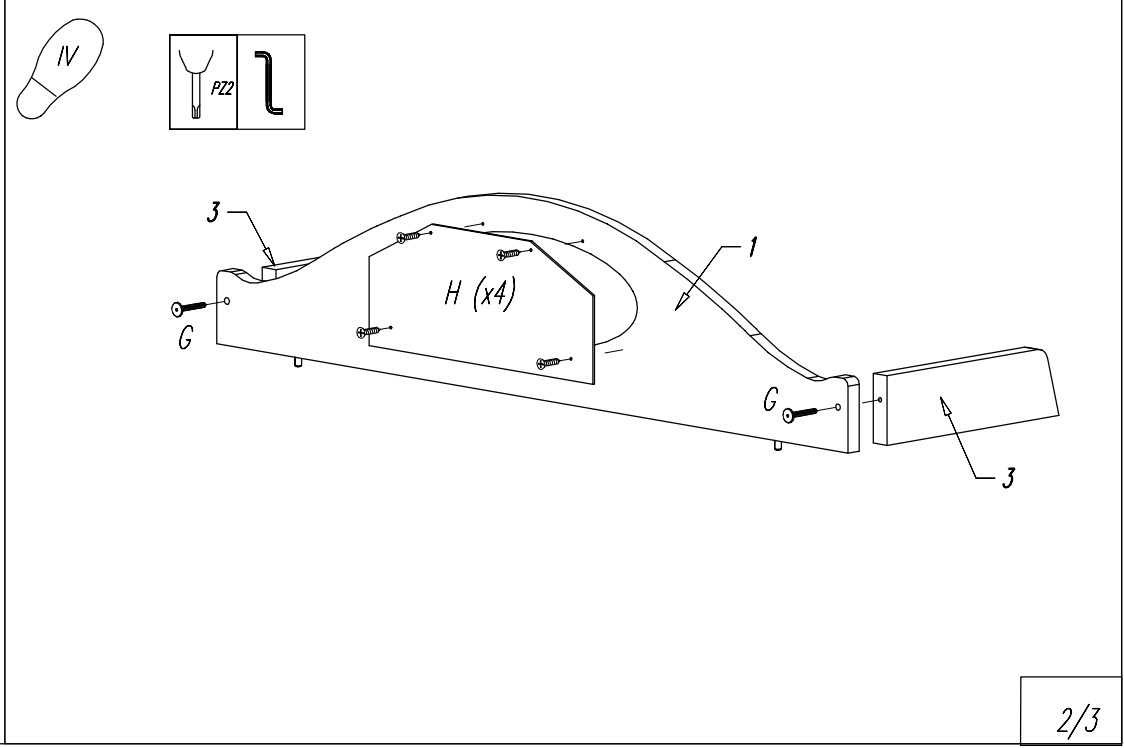
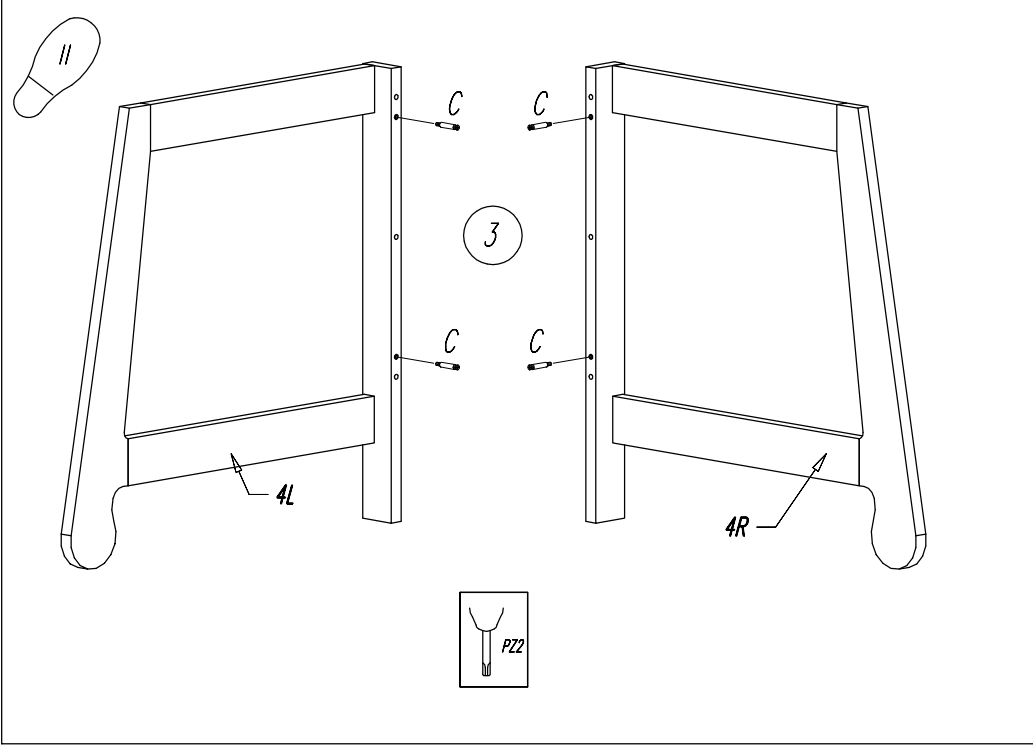
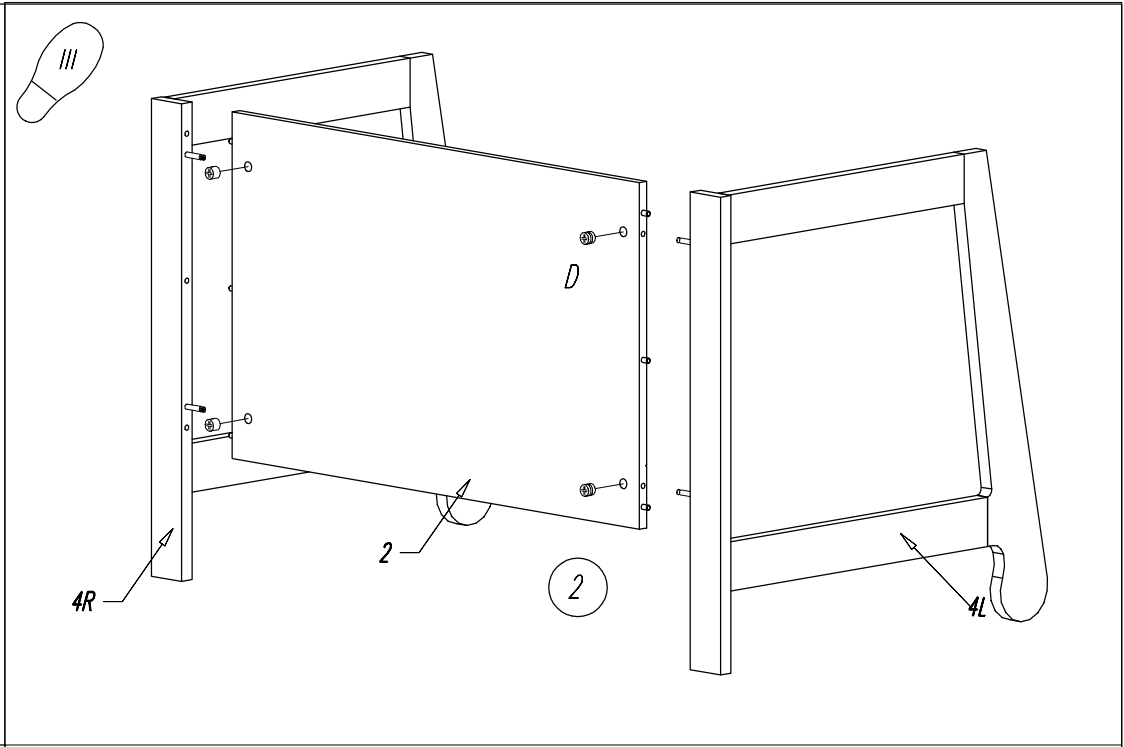
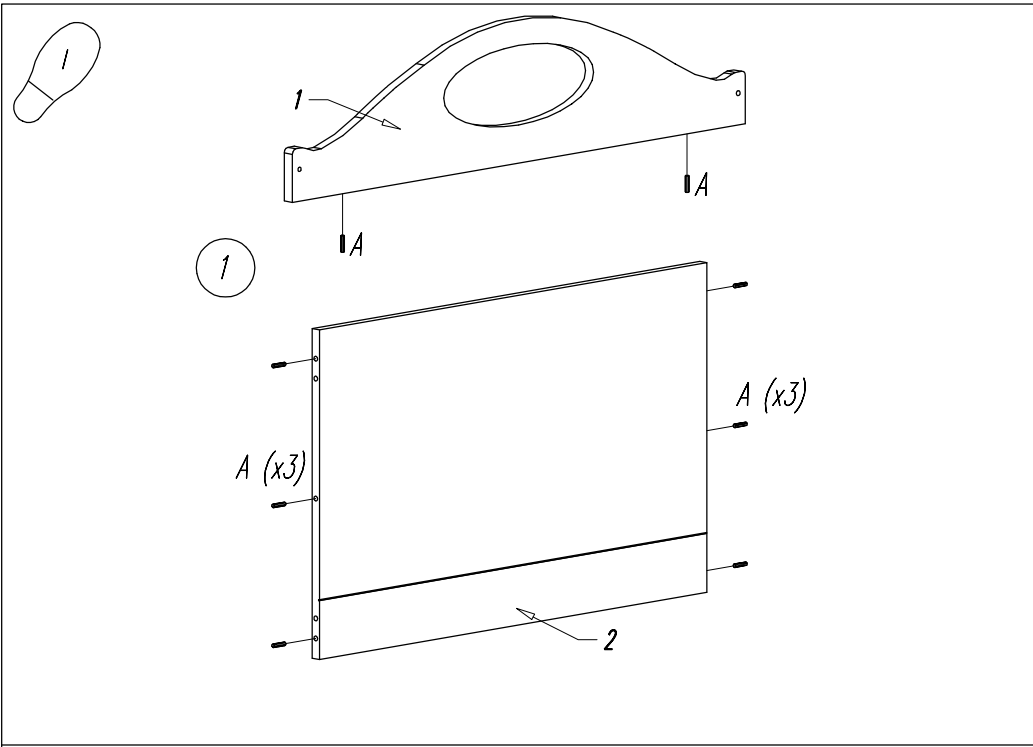
Colli 1/2:

- Nr 1 - 1szt
- Nr 2 - 1szt
- Nr 3 - 2szt
- Nr 5 - 1szt
- Nr 6 - 1szt
- Nr 7 - 2szt

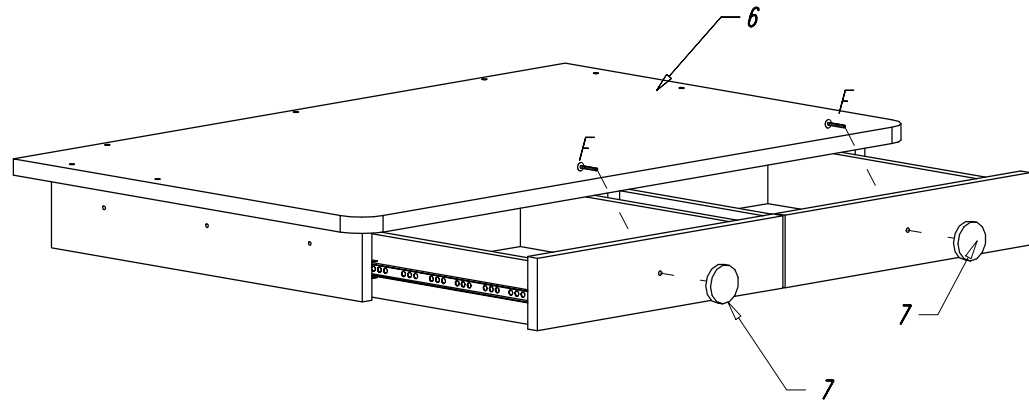
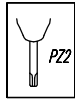
Okucia/Fittings/Beschlage  
Instrukcja montażu/Assembly  
instruction/Montageinstruktion

Colli 2/2:

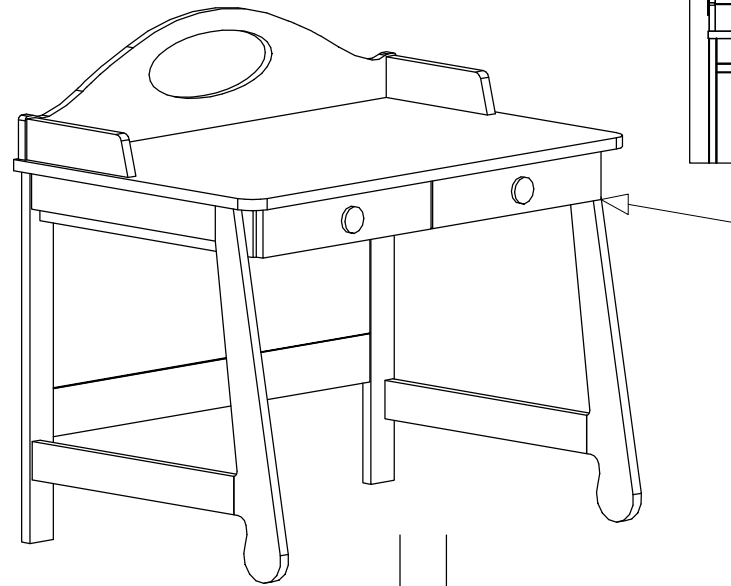
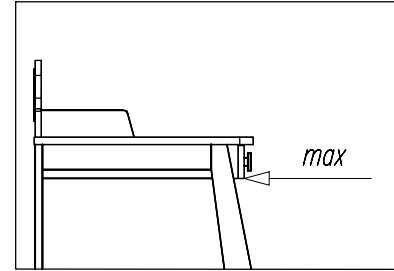
- Nr 4L - 1 szt
- Nr 4R - 1 szt



V



VII



VI

