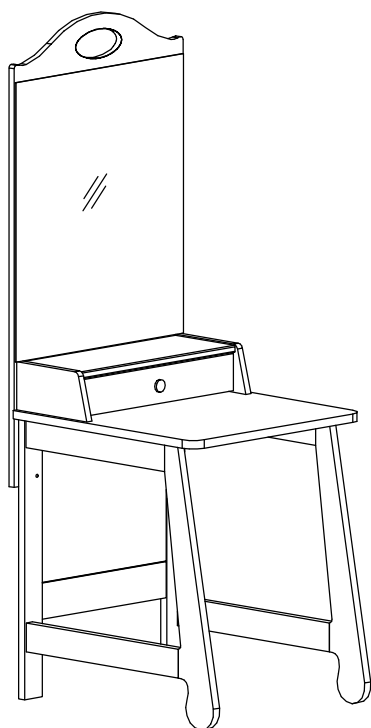
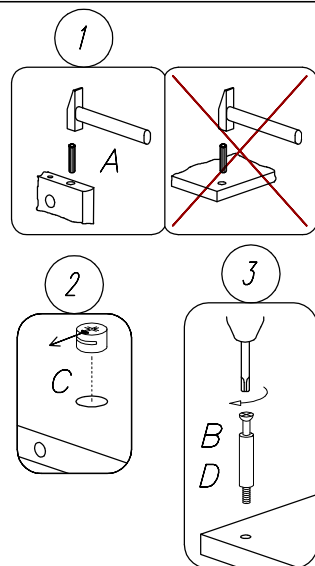
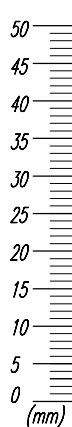
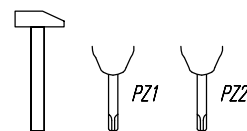


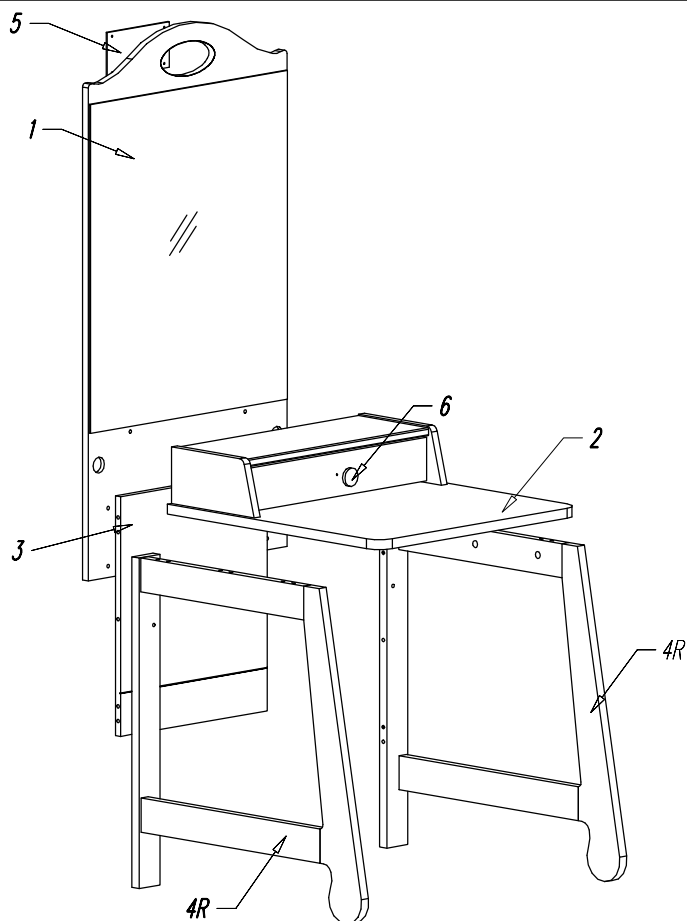
PAROLE Toaletka



Narzędzia
Tools required
Outils nécessaire
Werkzeuge



A	B	C	D	E	F	G	H	I	J	K	
Ø7,8x40 x12	L34/M6 x4	15/16 x10	L34/St x6	Ø8 x4	Ø7x50 x2	x6	Ø3,5x16 x4	M4x30 x1	x2	M4x35 x4	SW4 x2



Colli 1/3:

Nr 2 - 1szt

Nr 3 - 2szt

Nr 6 - 1szt

Okucia/Fittings/Beschlage

Instrukcja montażu/Assembly

instruction/Montageinstruktion

Colli 2/3:

Nr 4L - 1 szt

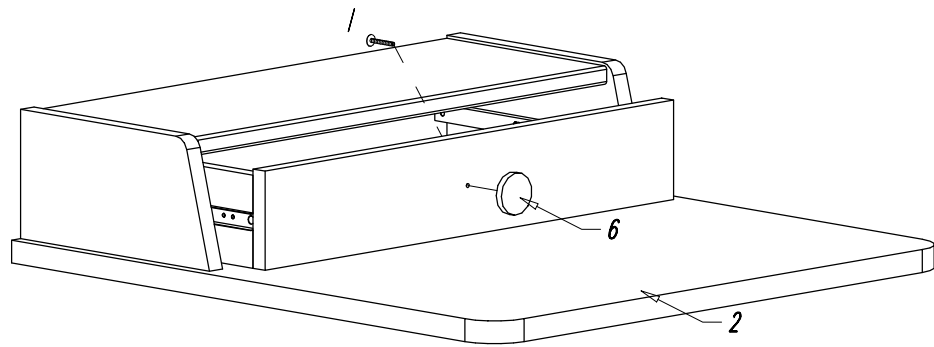
Nr 4L - 1 szt

Colli 3/3:

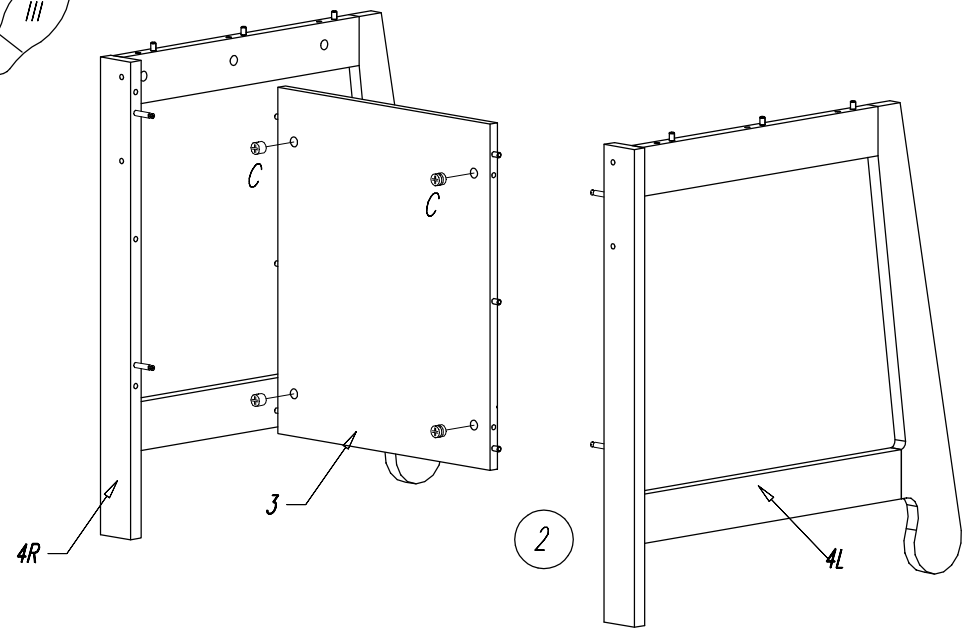
Nr 1 - 1szt

Nr 5 - 1szt

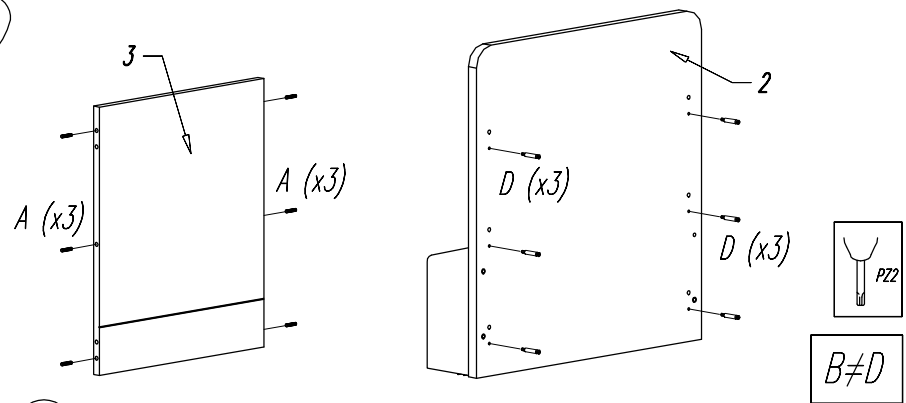
I



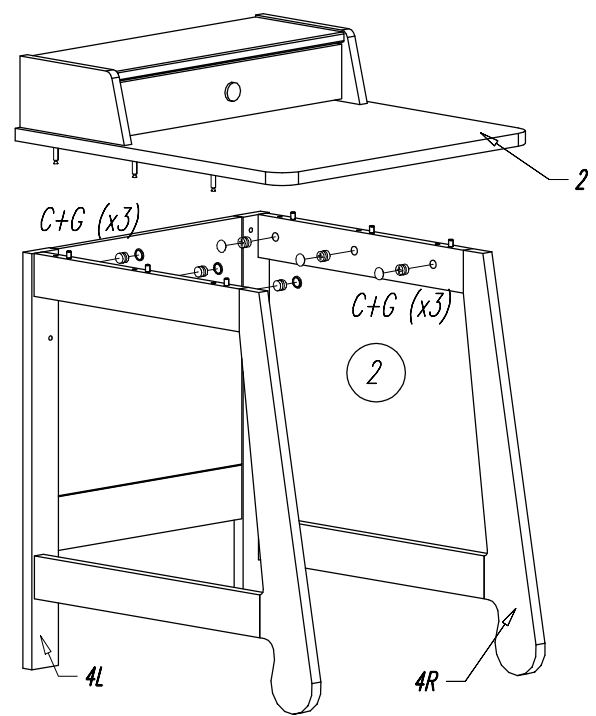
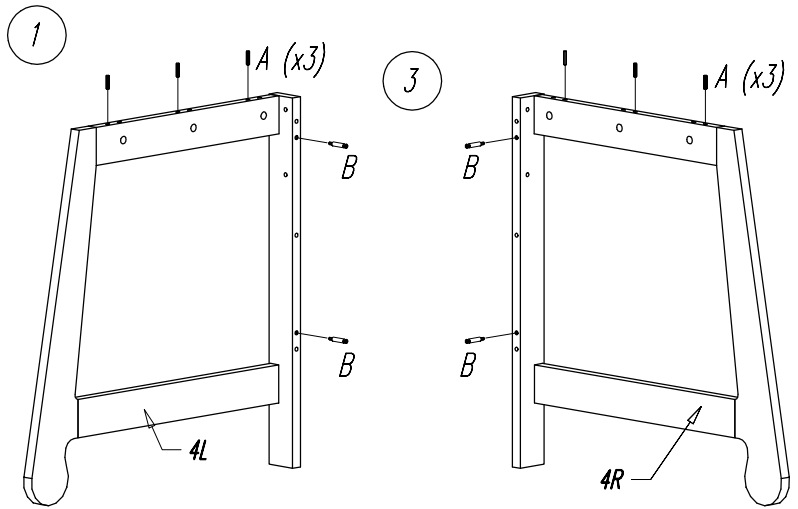
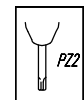
III



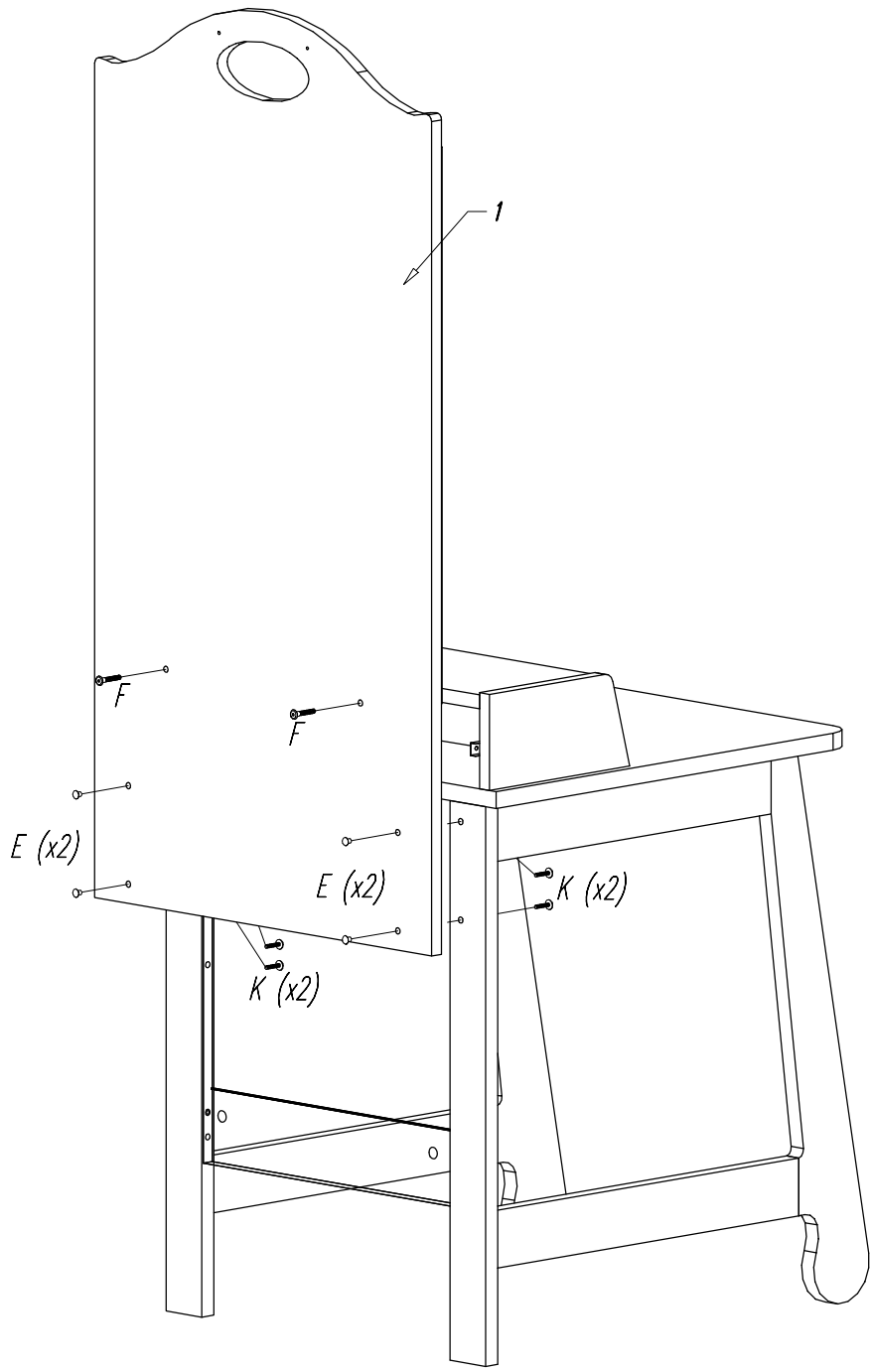
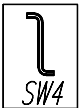
II



IV



V



VI

