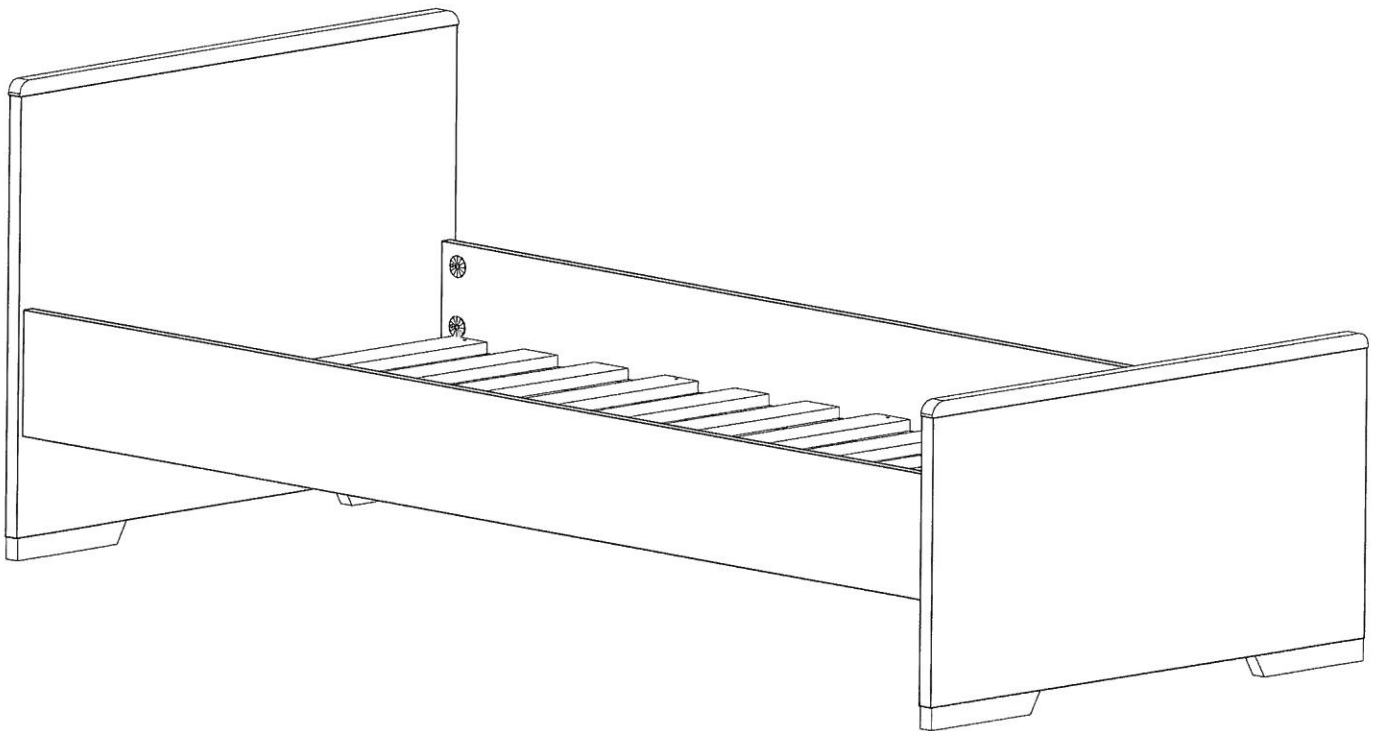
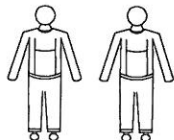
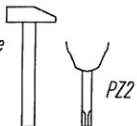


SNAP

DE Montageanleitung	CZ Návod k montáži	ES instrucciones de montaje
GB Assembly instructions	NL Montagehandleiding	FR Notice de montage
PL Instrukcja montażu	SK Návod na montáž	RO Instrucțiuni de montaj
S Monteringsanvisningar	UA Керівництво з монтажу	GR Οδηγίες συναρμολόγησης
SLO: Navodila za montažo		



Narzędzia
Tools required
Outils nécessaires
Werzeuge
Delovno orodje



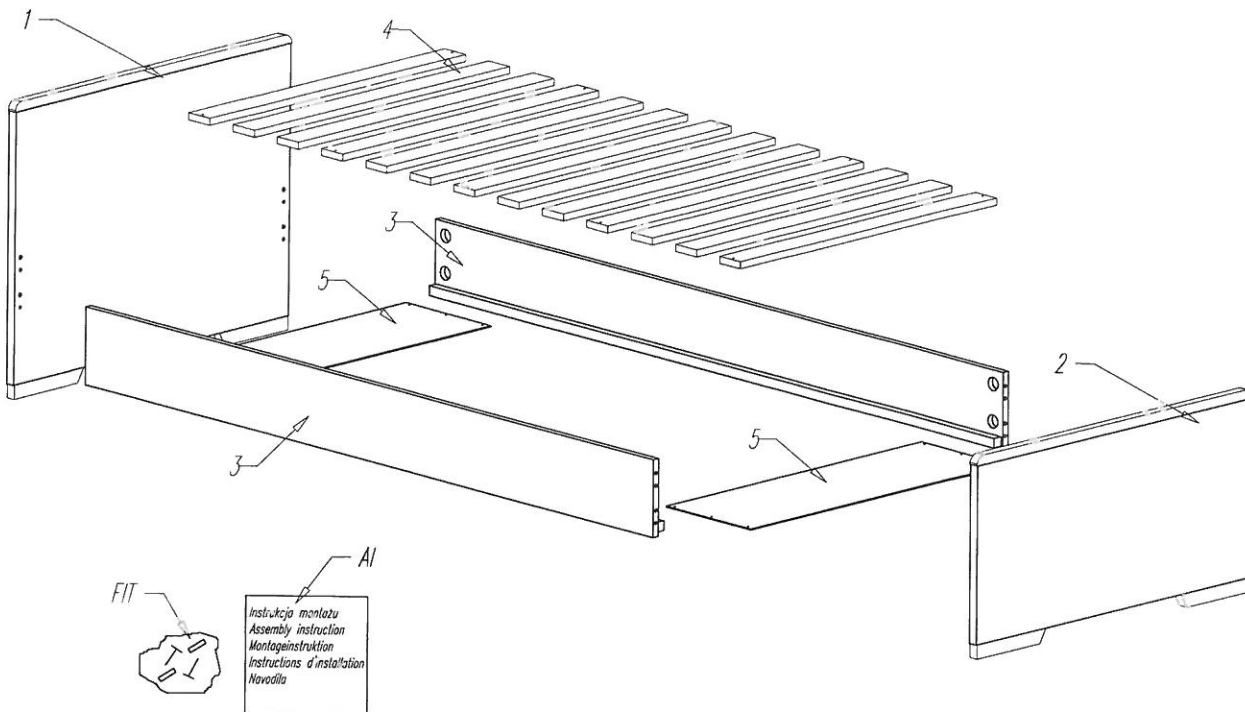
Ostrzeżenie! Nie pozostawiać dzieci bez opieki w pobliżu mebli podczas montażu. Małe części, niebezpieczeństwo uduszenia.

Warning! Do not leave children unattended near furniture during installation. Small parts, the danger of suffocation.

Achtung! Lassen Sie Kinder nicht unbeaufsichtigt in der Nähe von Möbel während der Installation. Kleine Teile, die Gefahr des Erstickens.

Attention! Ne laissez pas les enfants sans surveillance à proximité des meubles lors de leur montage. Les petites pièces peuvent présenter un risque de suffocation.

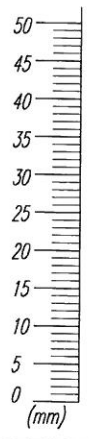
Opozorilo! Otroka ne puščajte brez nadzora staršev med montažo.



- Colli 1/3,:
- Nr 1 -x1
 - Nr 2 -x1
 - Nr 5 -x2
 - Nr AI -x1
 - Nr FIT -x1

- Colli 2/3
- Nr 3 -x2

- Colli 3/3
- Nr 4 -x1



FIT

AI

Instrukcja montażu
Assembly instruction
Montageanleitung
Instructions d'installation
Navodila

CALMO Bed90

<p>A</p> <p>Ø8x40</p> <p>x8</p>	<p>B</p> <p>MAXI M6</p> <p>x8</p>	<p>C</p> <p>MAXI FIX</p> <p>x8</p>	<p>D</p> <p>Ø4x16</p> <p>x12</p>	<p>E</p> <p>Ø3,5x30</p> <p>x10</p>	<p>SHG</p> <p>x1</p>	<p>LOGO</p> <p>www.pinio.com.pl</p> <p>x1</p>
---------------------------------	-----------------------------------	------------------------------------	----------------------------------	------------------------------------	----------------------	---

