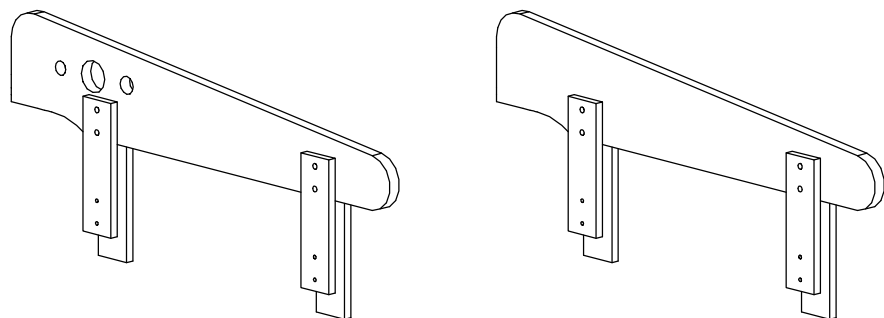


# TOLO barierka/ FILO barierka



Narzędzia  
Tools required  
Outillage nécessaire  
Werzeuge



Colli 1/1:

Nr 1 -1 szt.

Nr 2 -2 szt.

Nr 3 -2 szt.

Okucia/Fittings/Beschläge

Instrukcja montażu/Assembly  
instruction/Montageanleitung

