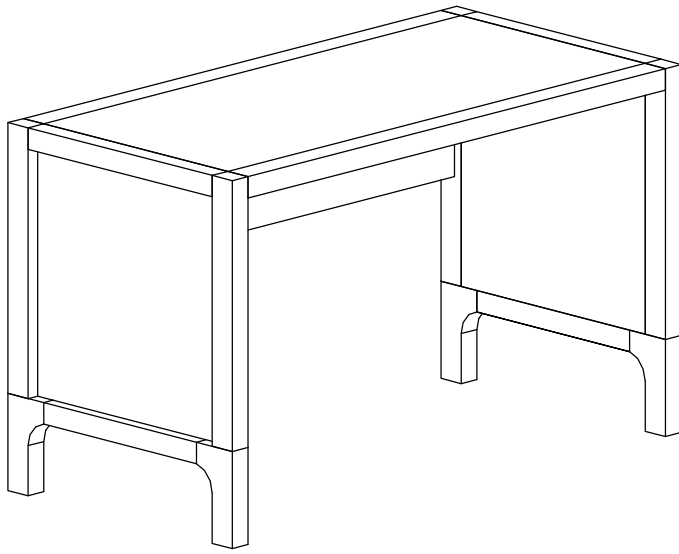
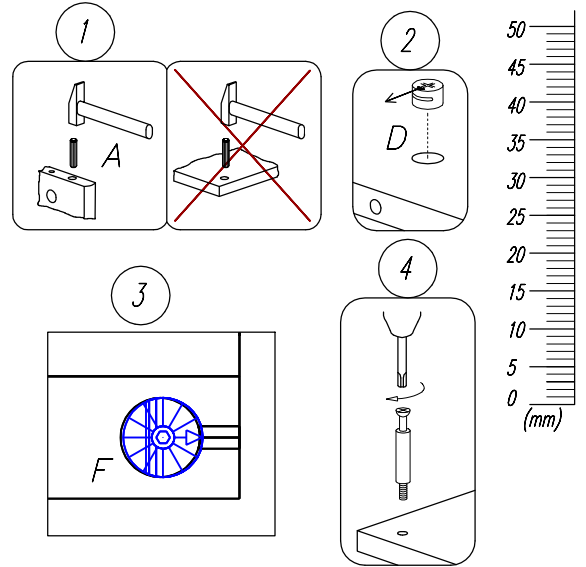
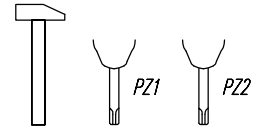


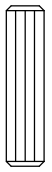
TOLO biurko



Narzędzia
Tools required
Outillage necessaire
Werkzeuge



A



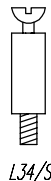
∅7,8x40
x10

B



x4

C



L34/St
x10

D



18/19
x10

E



MAXIFIX
x2

F



x2



SW6
x1

Colli 1/1:

Nr 1 -1 szt.

Nr 2 -1 szt.

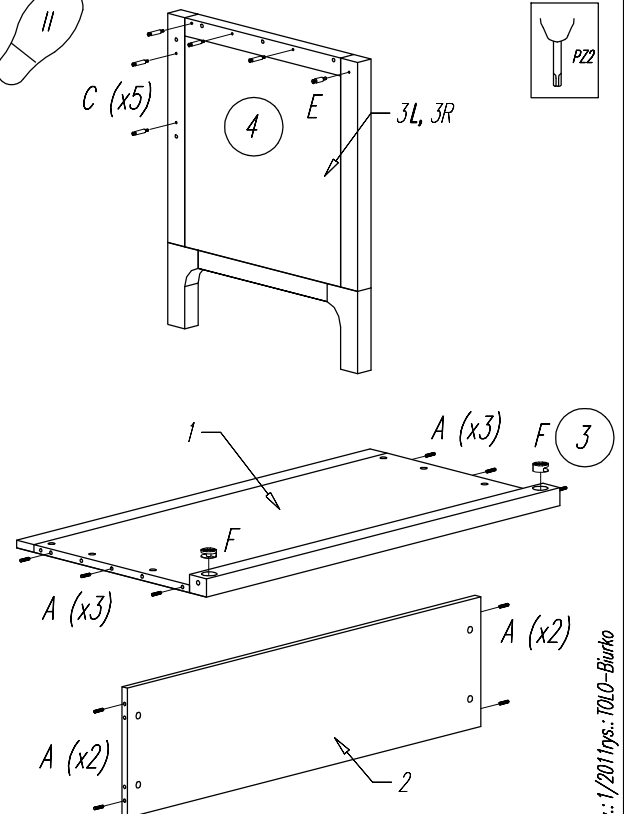
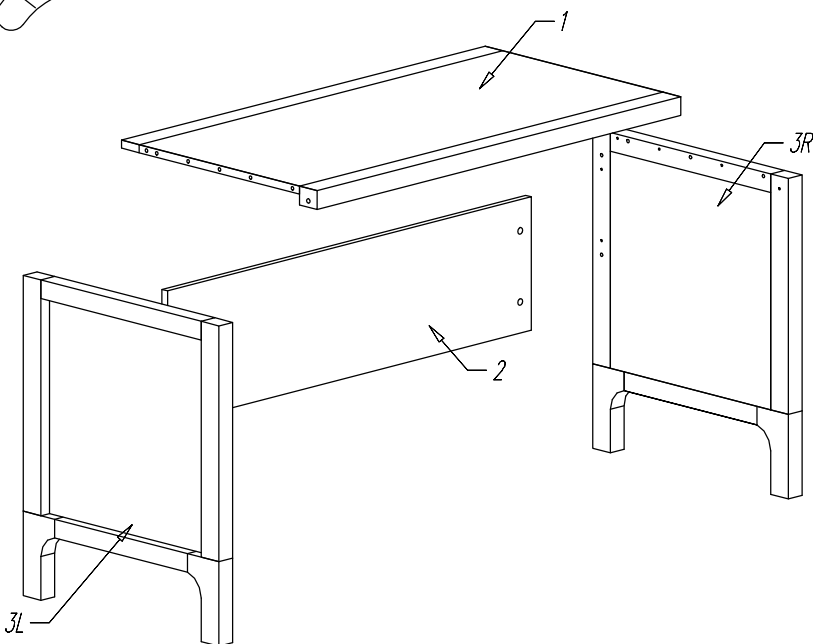
Nr 3L -1 szt.

Nr 3R -1 szt.

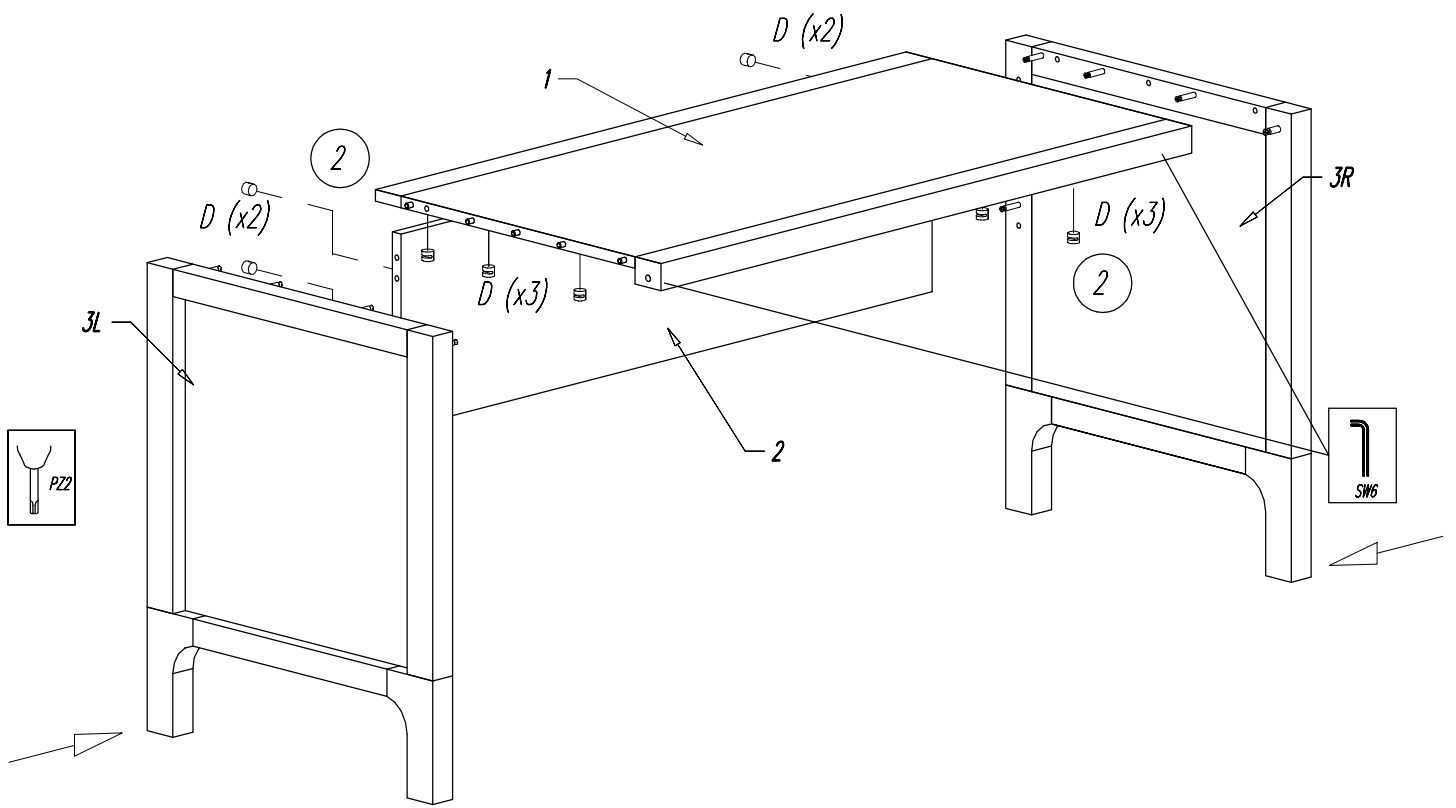
Okucia/Fittings/Beschläge

Instrukcja montażu/Assembly

instruction/Montageanleitung



III



IV

