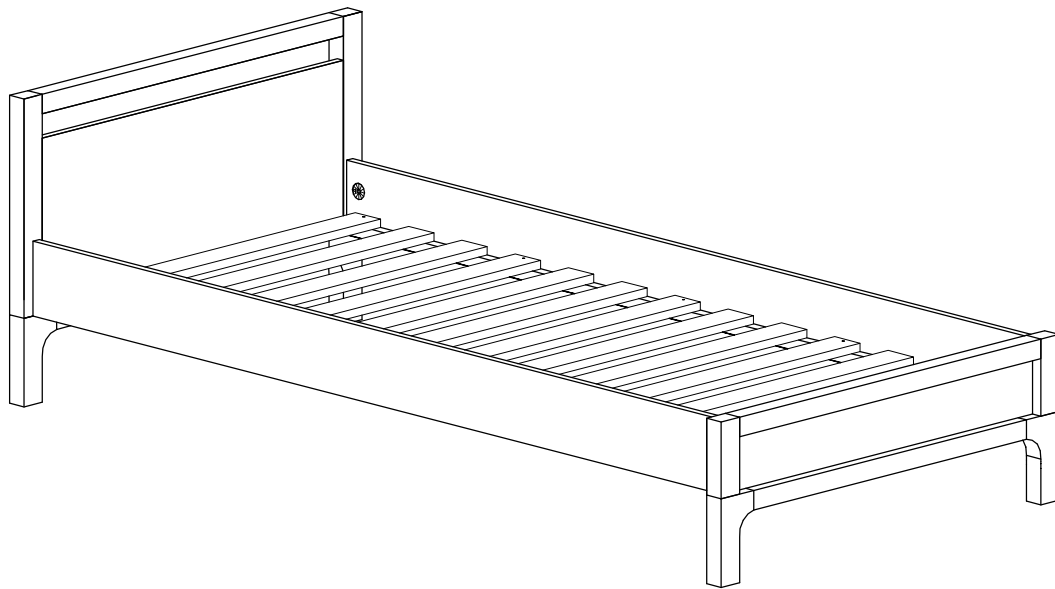
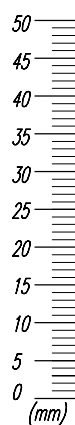
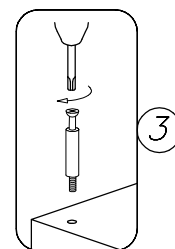
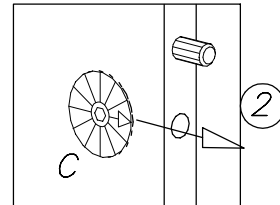
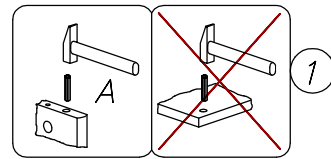
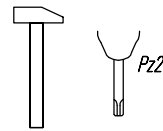


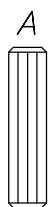
# FILO/TOLO łóżko 200x90



Narzędzia  
Tools required  
Outils nécessaire  
Werzeuge



w.: 1/2011 rps.: TOLO-Łóżko 200x90



Ø8x40  
x8

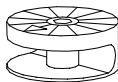
B



MAXIFIX  
M6

x4

C



x4

D

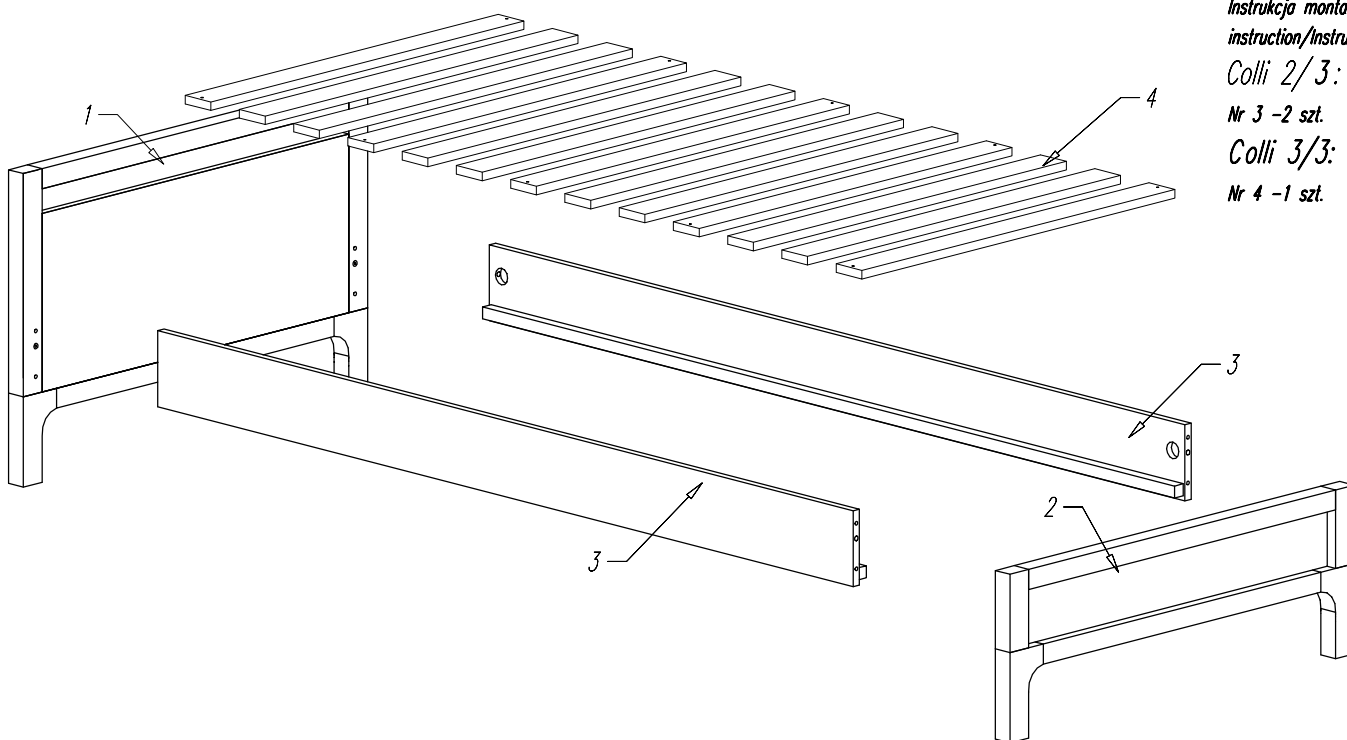


Ø3,5x30  
x10



SW6

x1



Colli 1/3:

Nr 1 -1 szt.

Nr 2 -1 szt.

Okucia/Fittings/Beschlage

Instrukcja montażu/Assembly  
instruction/Instruction Montage

Colli 2/3:

Nr 3 -2 szt.

Colli 3/3:

Nr 4 -1 szt.

