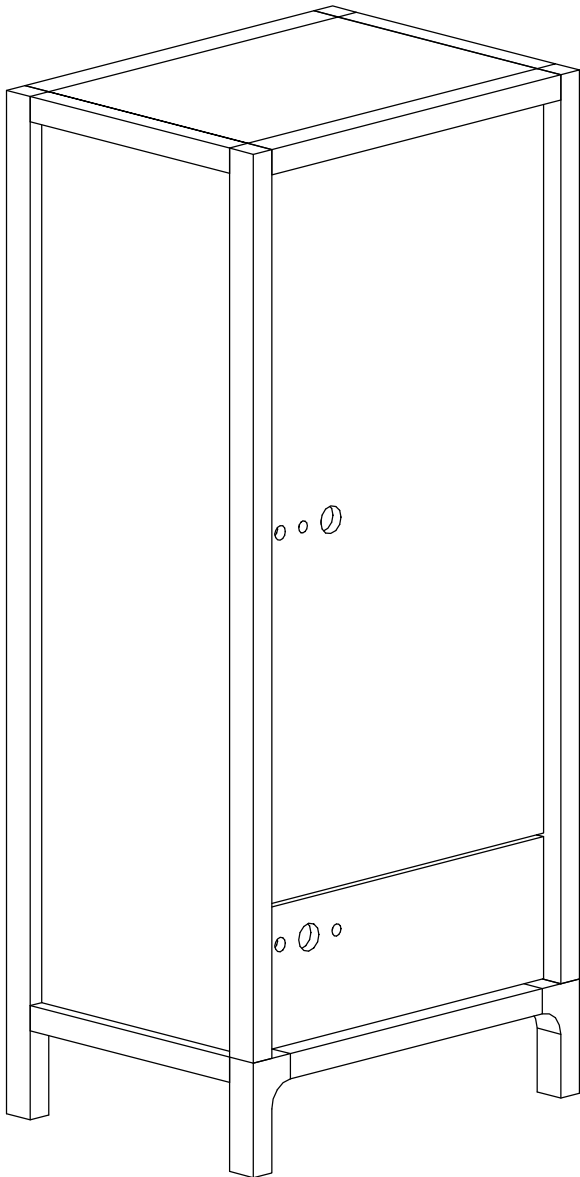


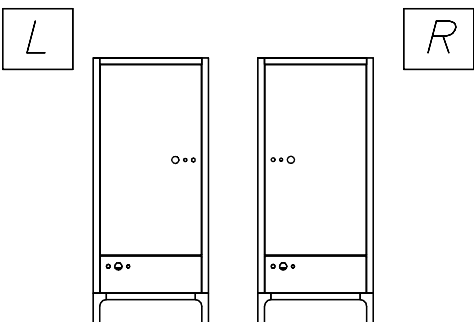
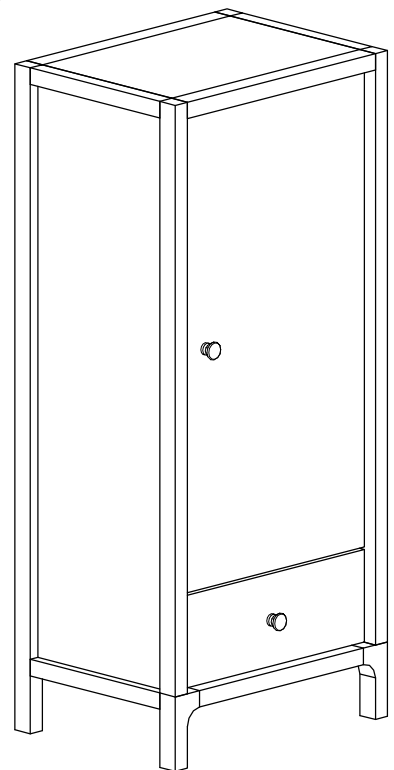
TOLO szafa 1D/FILO szafa 1D

TOLO

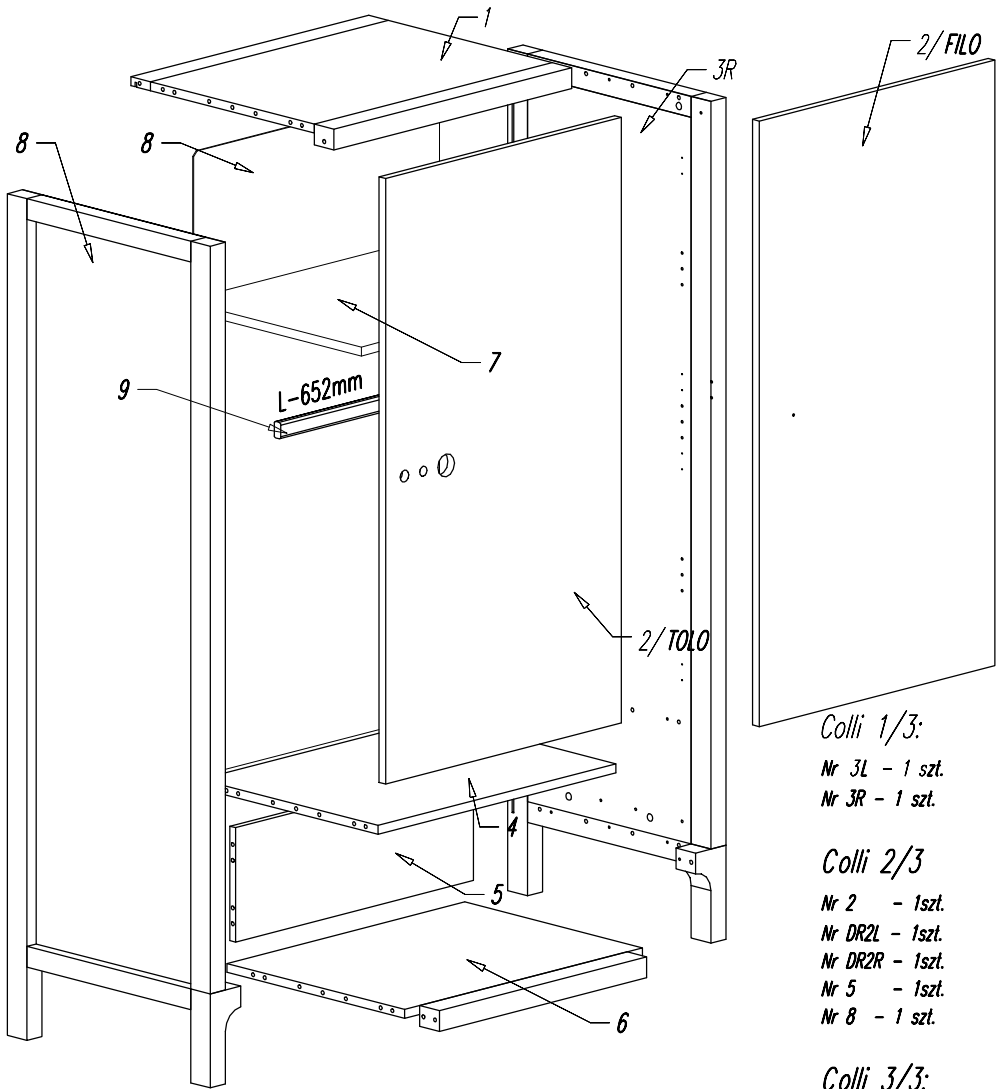


Narzędzia
Tools required
Outilsage necessaire
Werkzeuge

FILO



A Ø7,8x40 x36	B Ø7x50 x4	C L34/St x30	D 18/19 x30	E x8	F Ø3x16 x10	G Ø3x13 x4	H EURO Ø6x11 x6	J1 Ø35/h=15 x3	J2 H=0 x3	J3 Ø3,5x16 x12	L x2	M x4	O Max30 x2	P Dotyczy tylko FILO	ZR x1	ZL L-450mm x1	 x1
--------------------------------	-----------------------------	-------------------------------	------------------------------	--------------------	------------------------------	-----------------------------	-------------------------------------	---------------------------------	----------------------------	---------------------------------	--------------------	--------------------	-----------------------------	--	---------------------	--------------------------------	--------



Colli 1/3:

- Nr 3L - 1 szt.
- Nr 3R - 1 szt.

Colli 2/3

- Nr 2 - 1szt.
- Nr DR2L - 1szt.
- Nr DR2R - 1szt.
- Nr 5 - 1szt.
- Nr 8 - 1 szt.

Colli 3/3:

- Nr 1 - 1 szt.
- Nr 4 - 1 szt.
- Nr 6 - 1 szt.
- Nr 7 - 1 szt.
- Nr 9 - 1 szt.
- Nr DR1 - 1 szt.
- Nr DR3 - 1 szt.
- Nr DR4 - 1 szt.

Okucia/Fittings/Beschlage
Instrukcja
montażu/Assembly
instruction/Montageanleitung

