

# TOTO Biurko

DE Montageanleitung

CZ Návod k montáži

ES instrucciones de montaje

GB Assembly instructions

NL Montagehandleiding

FR Notice de montage

PL Instrukcja montażu

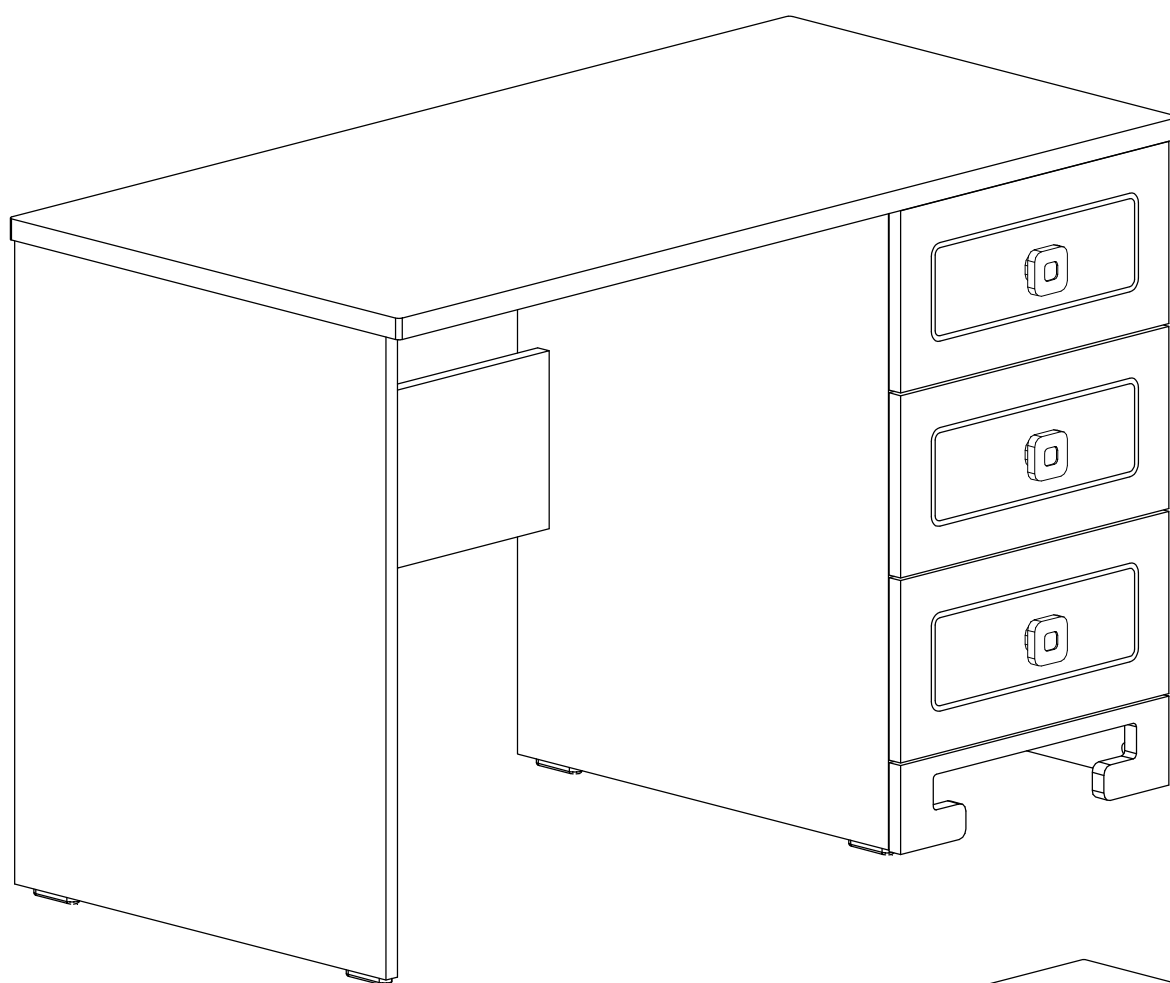
SK Návod na montáž

RO Instrucțiuni de montaj

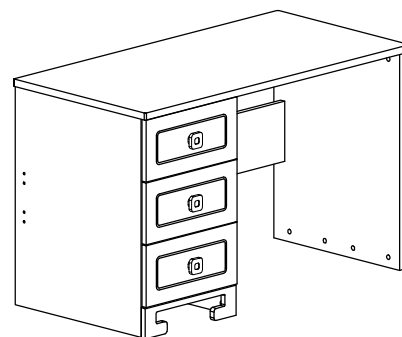
S Monteringsanvisningar

UA Керівництво з монтажу

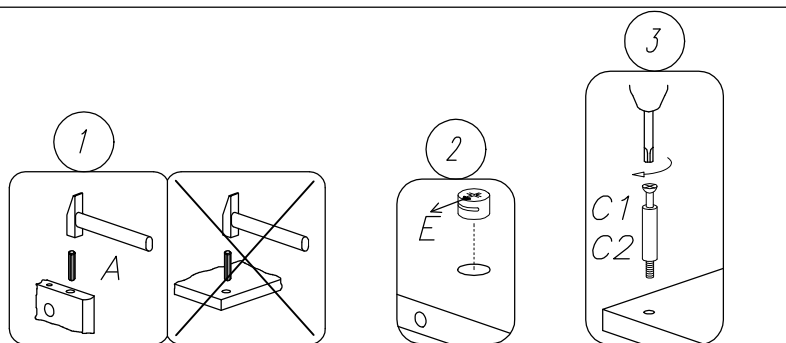
GR Οδηγίες συναρμολόγησης



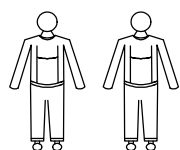
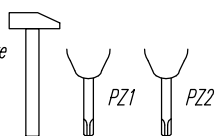
R



L



Narzędzia  
Tools required  
Outillage nécessaire  
Werkzeuge



*Ostrzeżenie! Nie pozostawiać dzieci bez opieki w pobliżu mebli podczas montażu.  
Małe części, niebezpieczeństwo uduszenia.*

*Warning! Do not leave children unattended near furniture during installation.  
Small parts, the danger of suffocation.*

*Attention! Ne laissez pas les enfants sans surveillance ? proximité des meubles lors de le montage.*

*Les petites pièces peuvent présenter un risque de suffocation*

*Achtung! Lassen Sie Kinder nicht unbeaufsichtigt in der Nähe von Möbel während der Installation.*

*Kleine Teile die Gefahr des Erstickens*

w.: 1/2015 rys.: Toto Biurko ins1

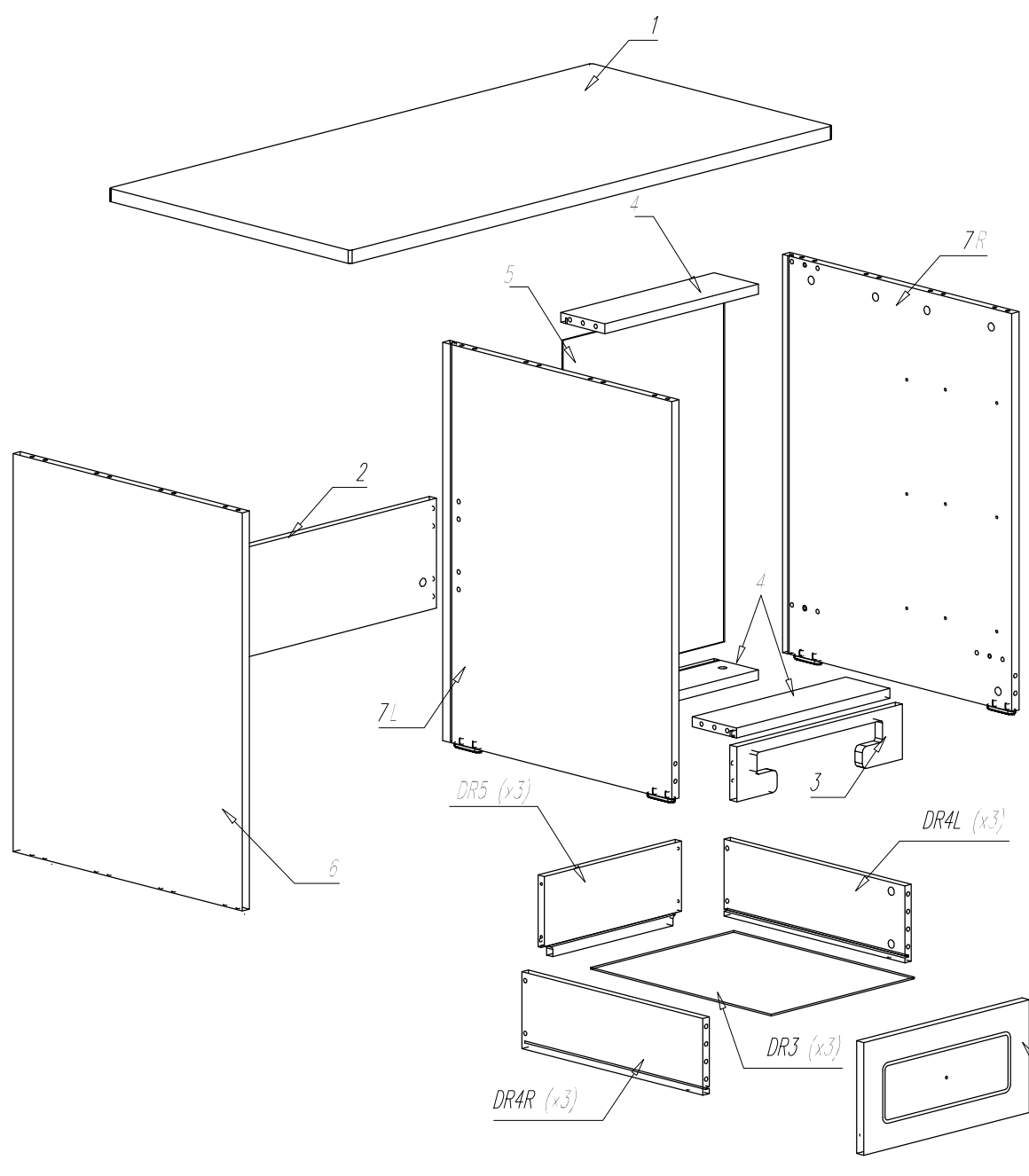
Colli 1/2:





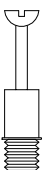

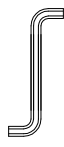

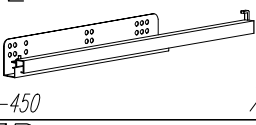
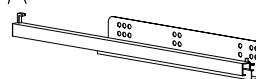
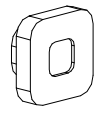
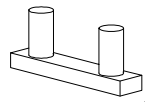




- Nr 1 - 1 szt.
- Nr 2 - 1 szt.
- Nr 3 - 1 szt.
- UCH - 3 szt.
- Nr DR1 - 3 szt.
- Nr DR3 - 3 szt.
- Nr 4 - 3 szt.
- Nr 5 - 1 szt.

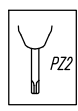
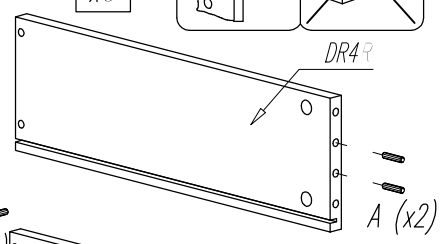
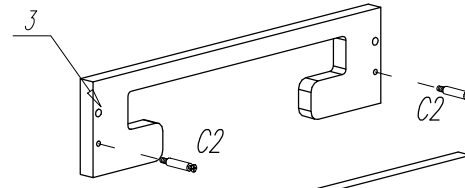
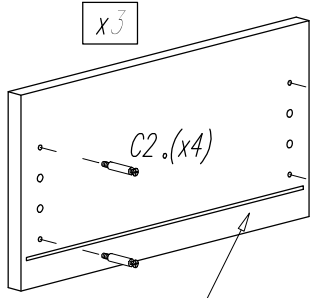
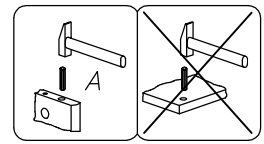
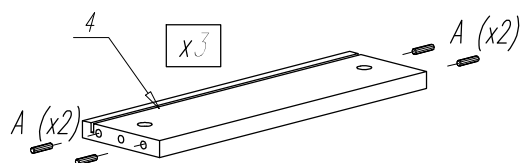
Colli 2/2:

- Nr 6 - 1 szt.
- Nr 7L - 1 szt.
- Nr 7R - 1 szt.
- Nr DR4P - 3 szt.
- Nr DR4L - 3 szt.
- Nr DR5 - 3 szt.

Okucia/Fittings/Beschläge  
Instrukcja montaż./Assembly  
instruction/Montageanleitung



|   |  |   |  |  |   |  |   |
|---|--|---|--|--|---|--|---|
| <p><b>A</b></p>  <p>∅7,8x40 X38</p>  | <p><b>B</b></p>  <p>∅7x50 X12</p> | <p><b>C1</b></p>  <p>L34/M6 X6</p> | <p><b>C2</b></p>  <p>L34/St X26</p> | <p><b>D</b></p>  <p>∅8 X4</p>   | <p><b>E</b></p>  <p>∅15x15 X36</p>  | <p><b>F</b></p>  <p>SW 4 X1</p> | <p><b>G</b></p>  <p>EURO ∅6x11 X18</p> |
| <p><b>ZL</b></p>  <p>L-450 X3</p> <p><b>ZR</b></p>  <p>L-450 X3</p> | <p><b>UCH</b></p>  <p>X3</p>      | <p><b>SL</b></p>  <p>X2</p>        | <p><b>U1</b></p>  <p>M4x30 X3</p>   | <p><b>H</b></p>  <p>∅15 X4</p> | <p><b>I</b></p>  <p>MINIFIX X4</p> | <p><b>J</b></p>  <p>∅8 X4</p>   |   |

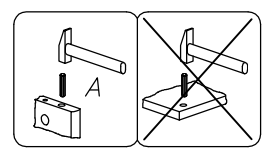
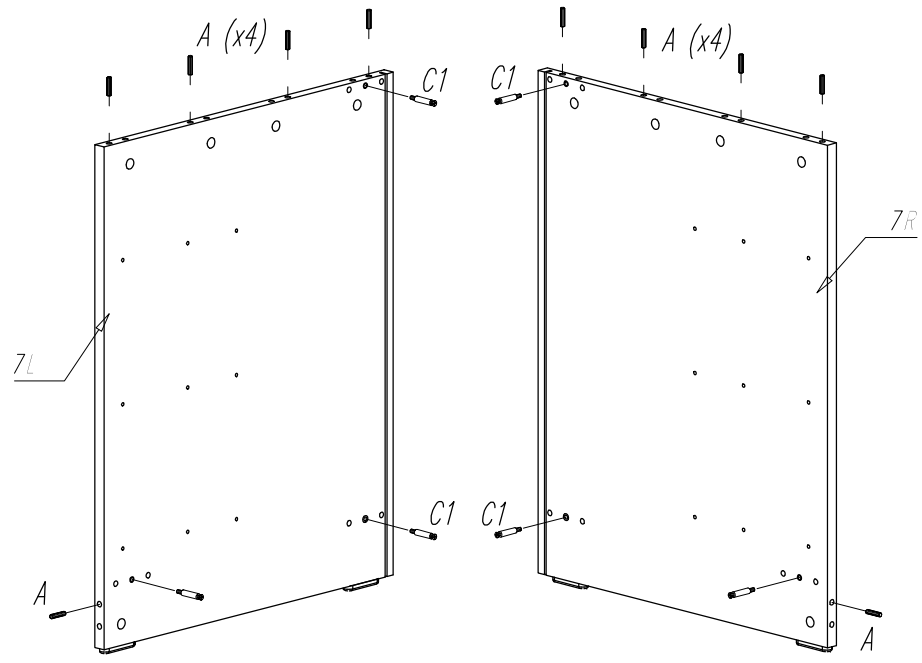
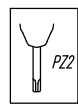


A (x2)

A (x2)

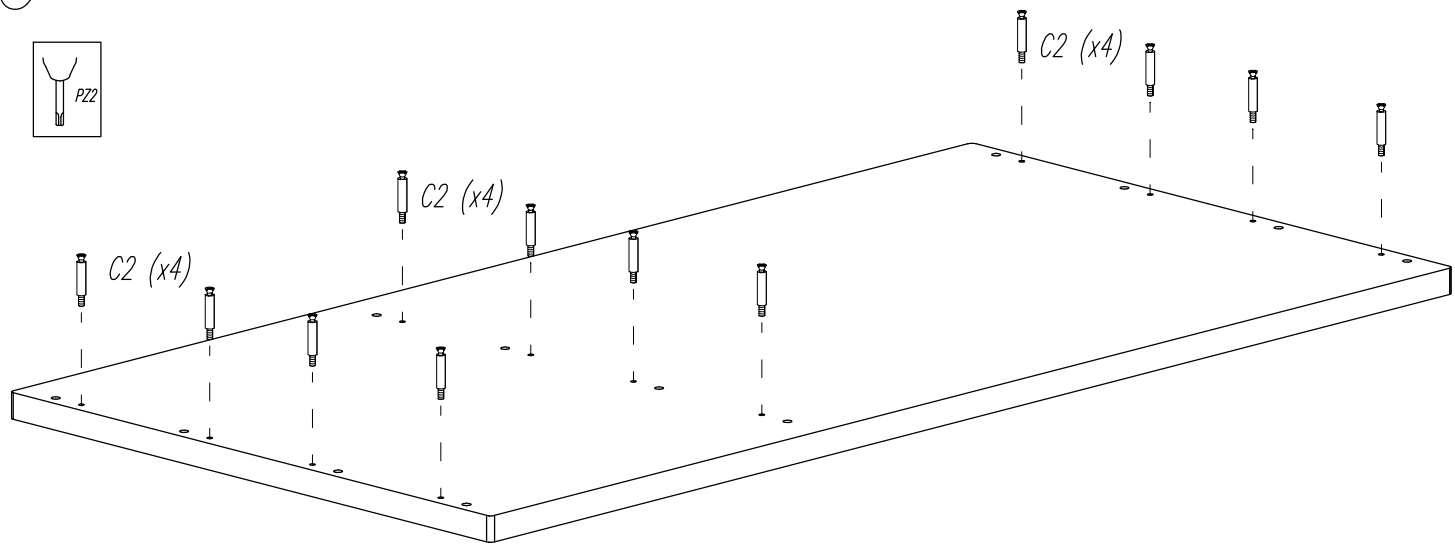
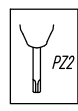
x3

A (x2)



7L

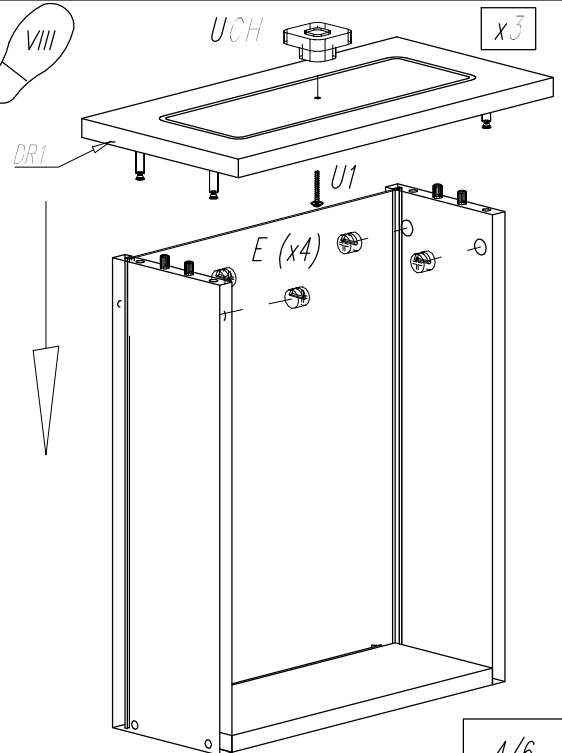
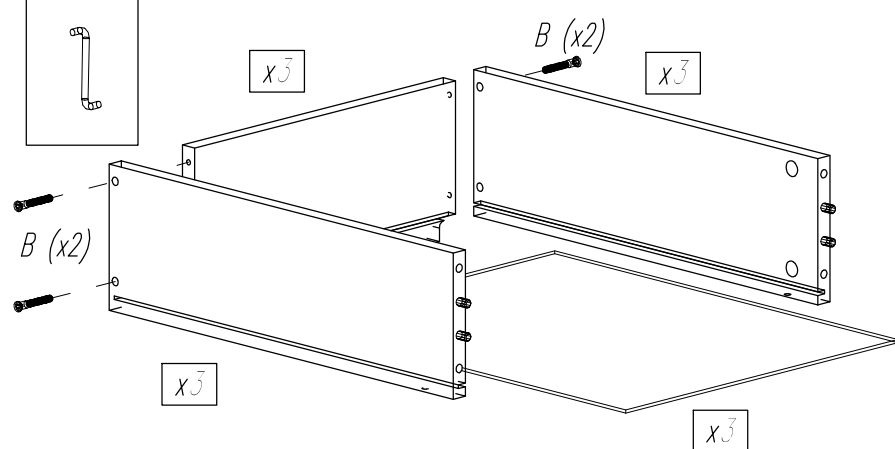
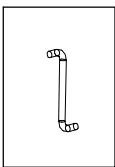
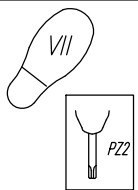
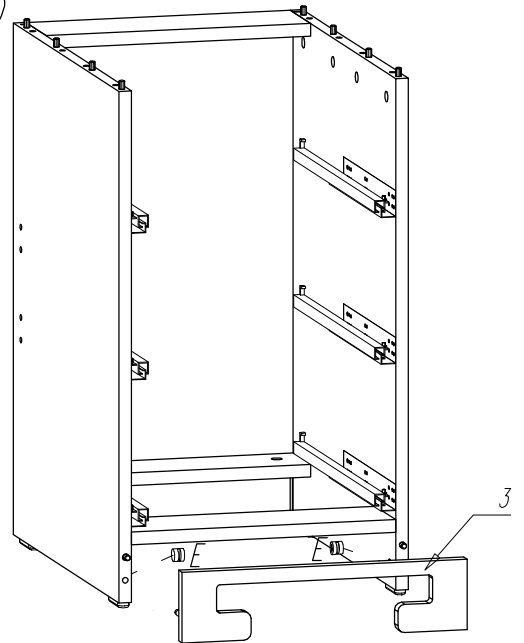
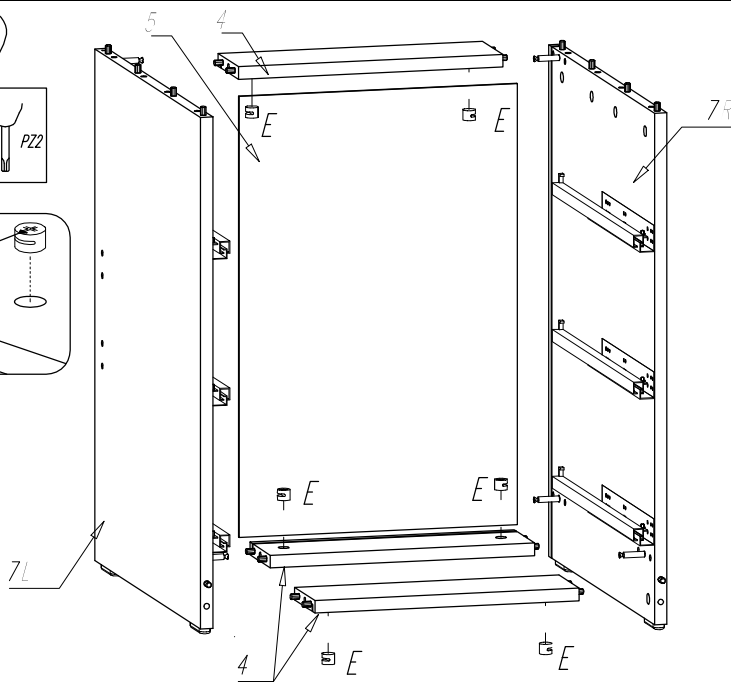
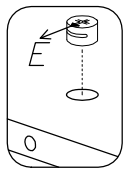
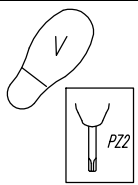
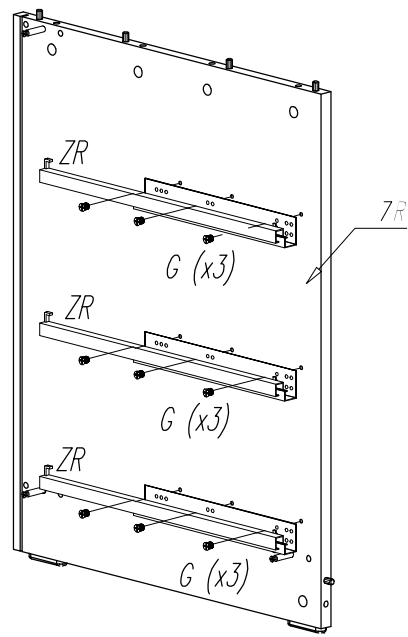
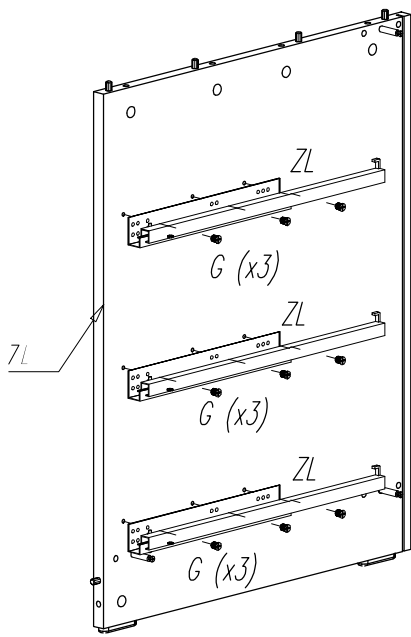
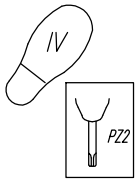
7R



C2 (x4)

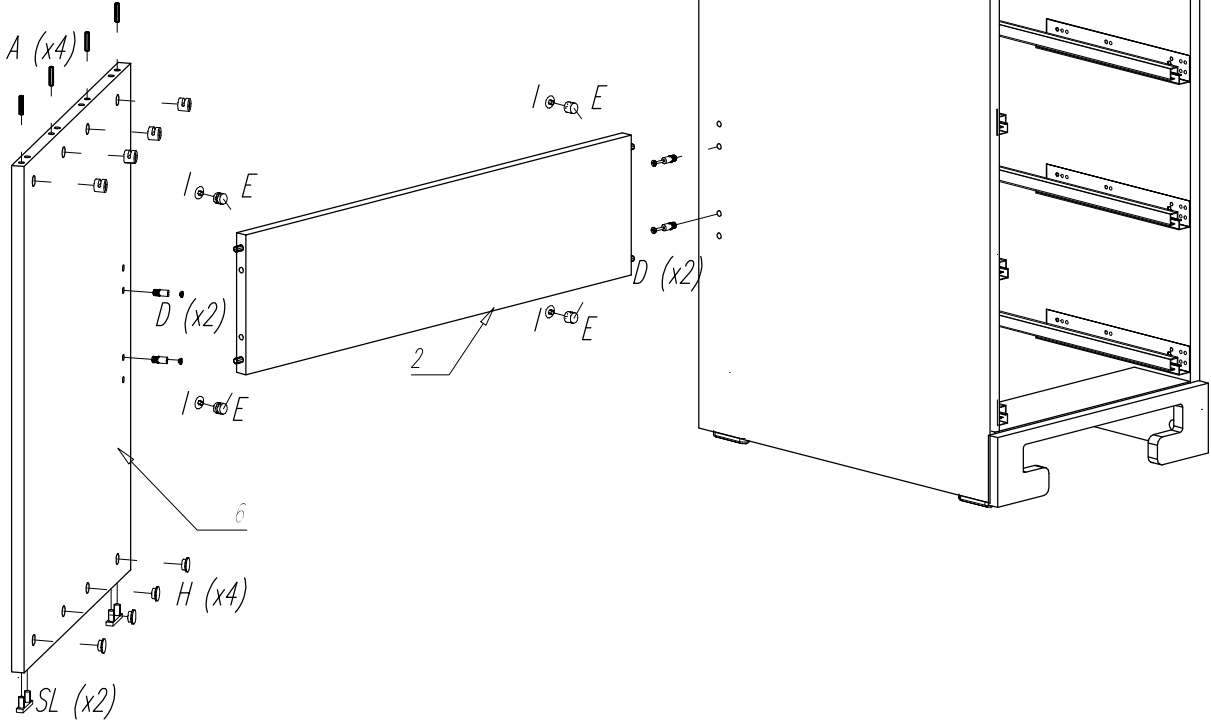
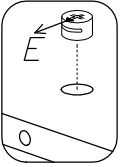
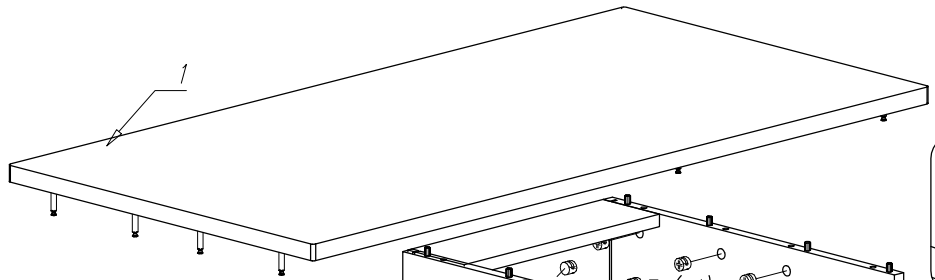
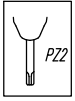
C2 (x4)

C2 (x4)





R



L

