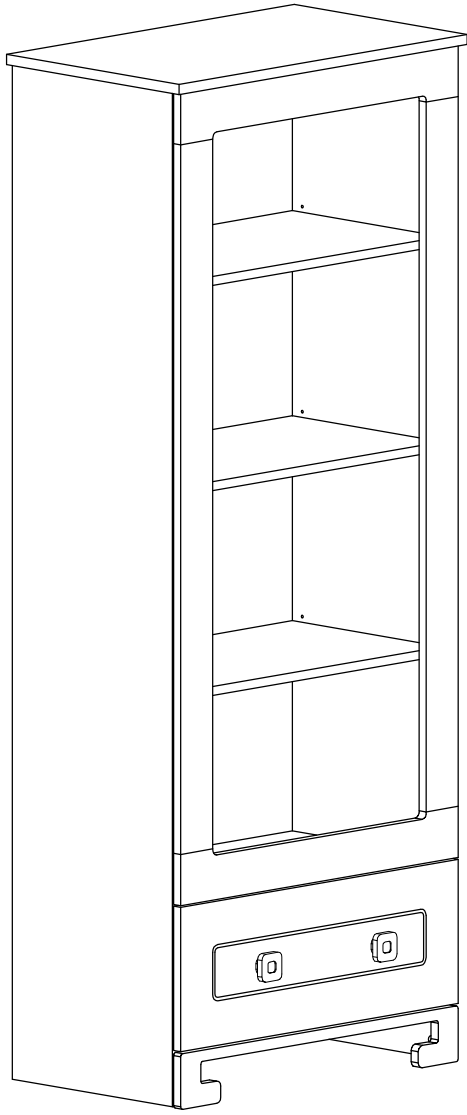
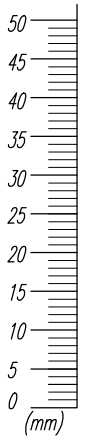
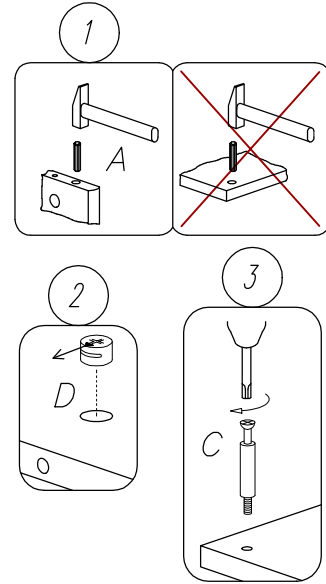
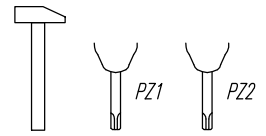


TOTO Regal



Narzędzia
Tools required
Outils nécessaire
Werkzeuge



- | | | | | | | | | | | | | | | | |
|--------------------------------|-----------------------------|--------------------------------|--------------------------------|-------------------------------|------------------------------|--------------------|------------------------------|------------------------------|-------------------------------|-------------------------------|-------------------------------------|---------------------|--------------------|--------------------|--------|
| A

∅7,8x40
x31 | B

∅7x50
x4 | C1

L34/M6
x12 | C2

L34/St
x19 | D1

15/16
x23 | D2

18/19
x6 | E

x8 | F

∅3x13
x12 | G

∅3x16
x14 | H

∅3,5x16
x6 | I

∅4,0x45
x1 | J

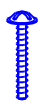
EURO
∅6x11
x6 | K

x12 | L

x6 | M

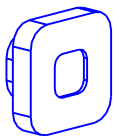
x3 |
x1 |
|--------------------------------|-----------------------------|--------------------------------|--------------------------------|-------------------------------|------------------------------|--------------------|------------------------------|------------------------------|-------------------------------|-------------------------------|-------------------------------------|---------------------|--------------------|--------------------|--------|

U1



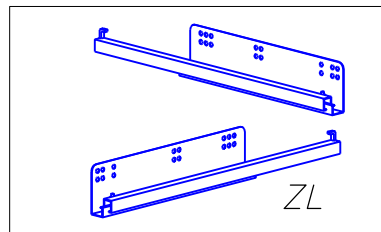
M4x30
x2

Uch



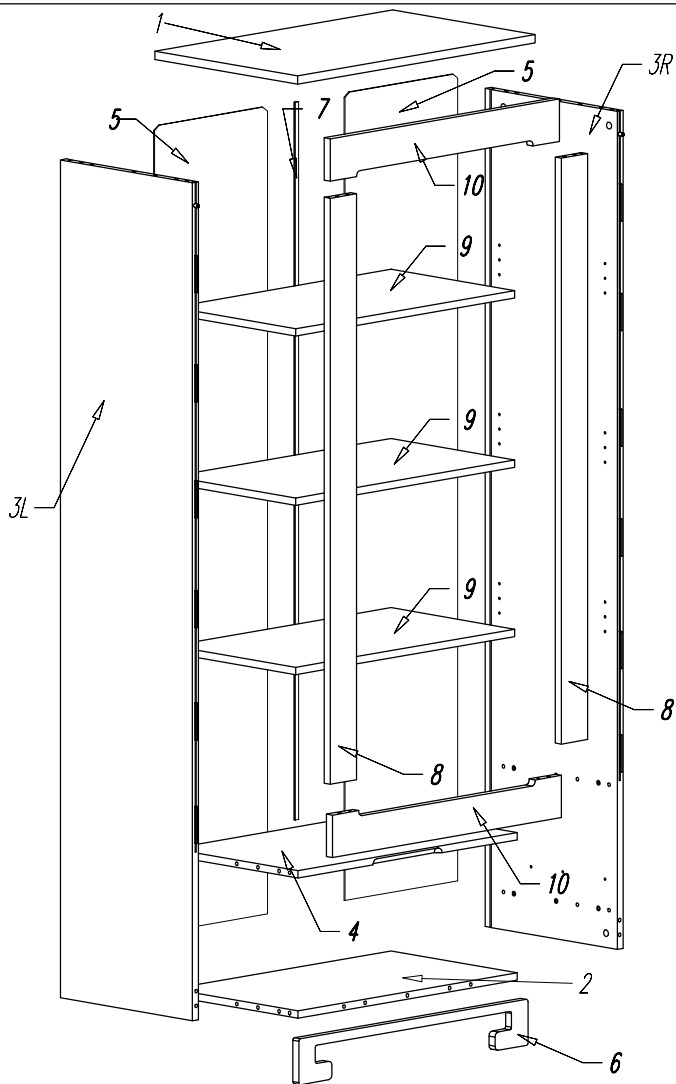
x2

ZR



ZL

x1



Colli 1/3:

- Nr 3L -1 szt.
- Nr 3R -1 szt.
- Nr 5 -2 szt.
- Nr 7 -1 szt.
- Nr 8 -2 szt.
- Nr 10 -1 szt.
- Nr DR1 -1 szt.

Instrukcja montażu/Assembly
instruction/Montageanleitung

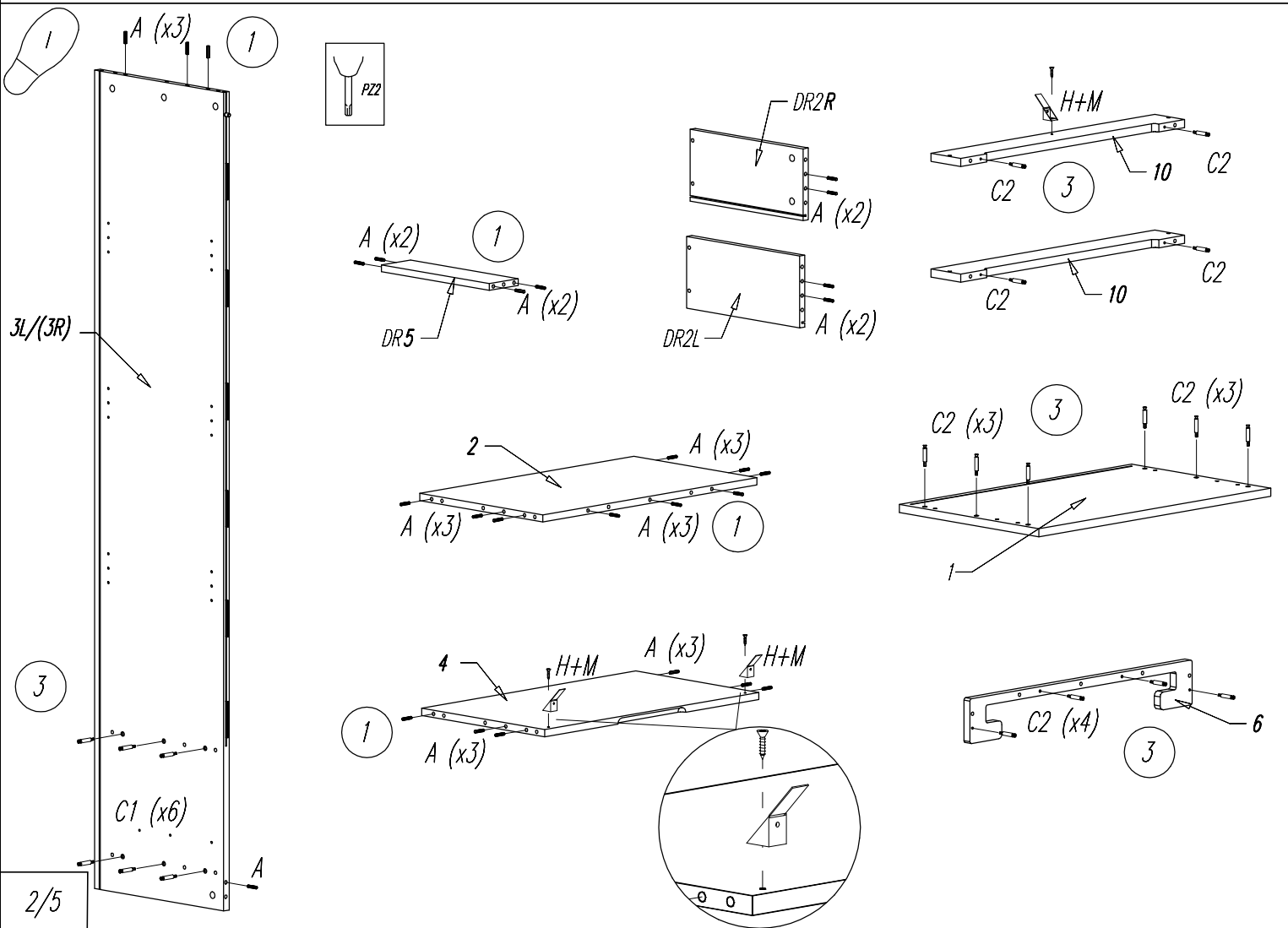
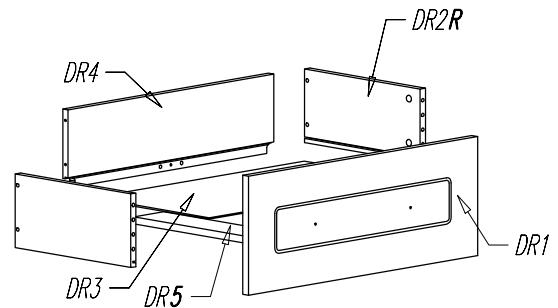
Colli 2/3:

- Nr 1 -1 szt.
- Nr 2 -1 szt.
- Nr 4 -1 szt.
- Nr 9 -3 szt.
- Nr DR2L -1 szt.
- Nr DR2R -1 szt.
- Nr DR3 -1 szt.
- Nr DR4 -1 szt.
- Nr DR5 -1 szt.

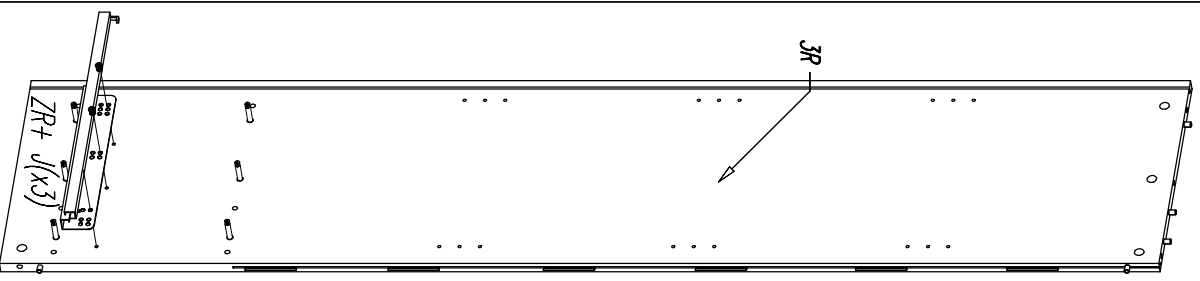
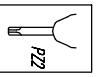
Okucia/Fittings/Beschläge

Colli 3/3:

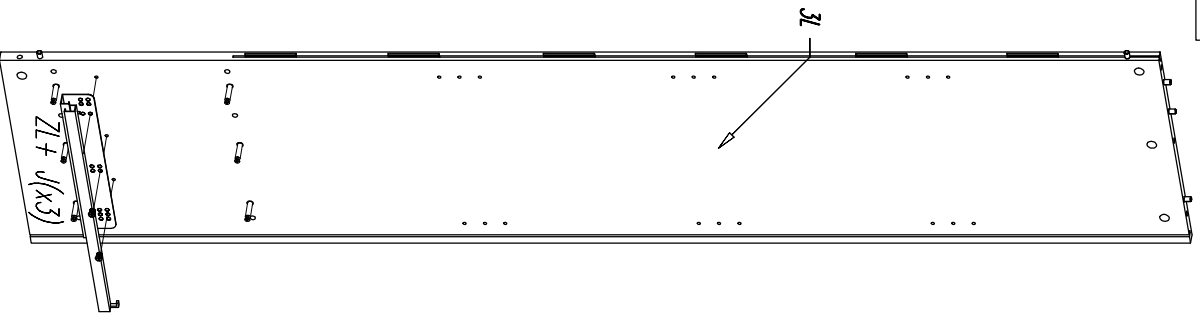
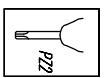
- Nr 6 -1 szt.



II



III



IV

