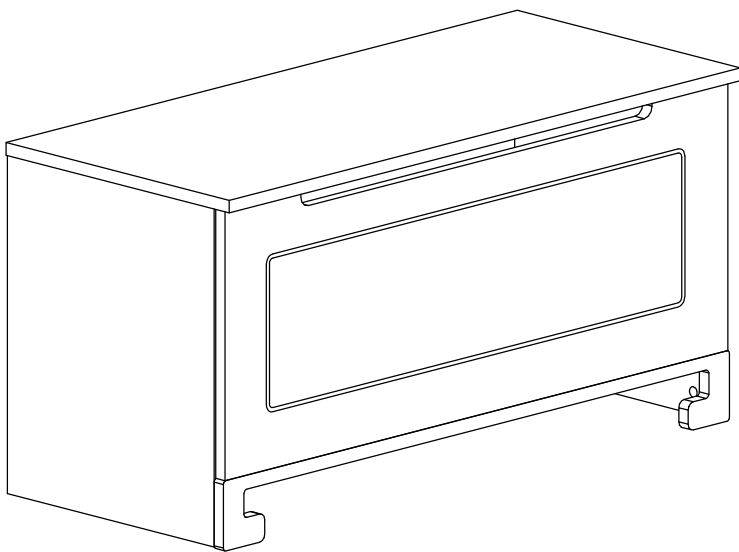
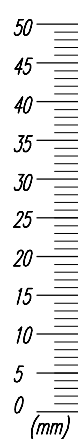
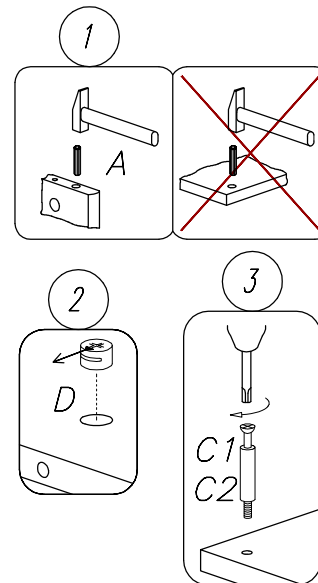
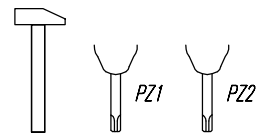
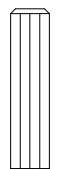





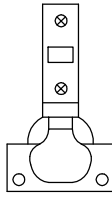
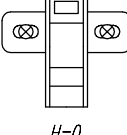


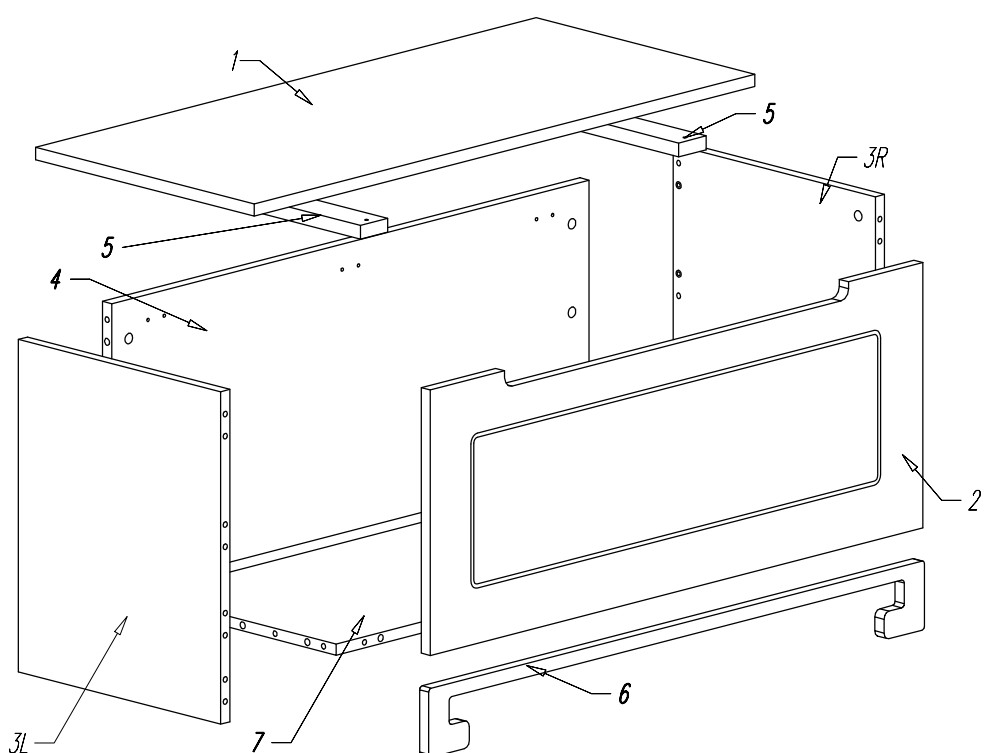
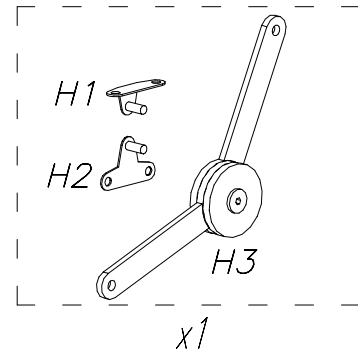
TOTO Skrzynia



Narzędzia
Tools required
Outils nécessaires
Werkzeuge



- A

Ø7,8x40
x25
- C1

L34/M6
x12
- C2

L34/St
x12
- D

15/16
x24
- E

Ø4,0x16
x10
- F

Ø3,5x30
x6
- G1

Ø35/h=0
x3
- G2

H=0
x3

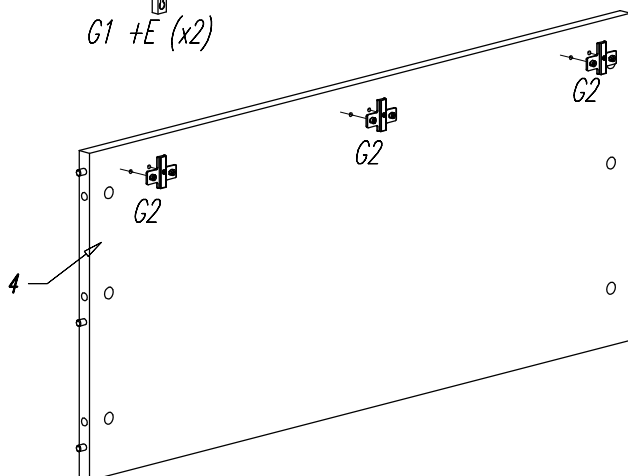
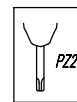
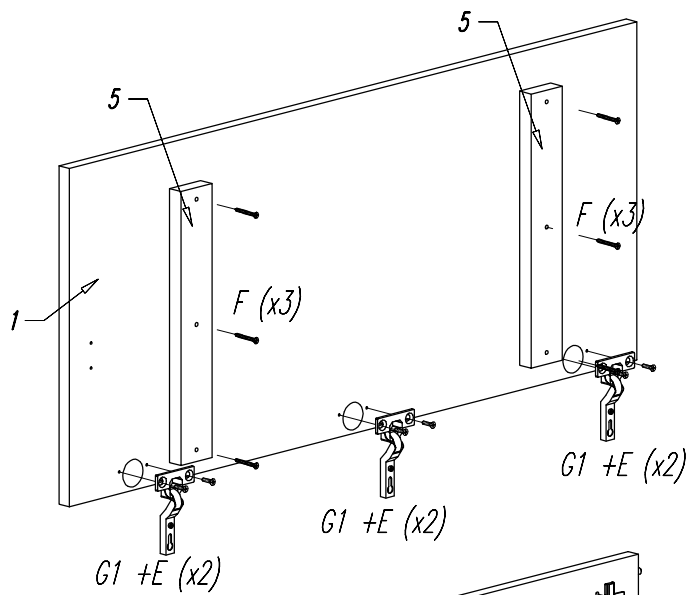
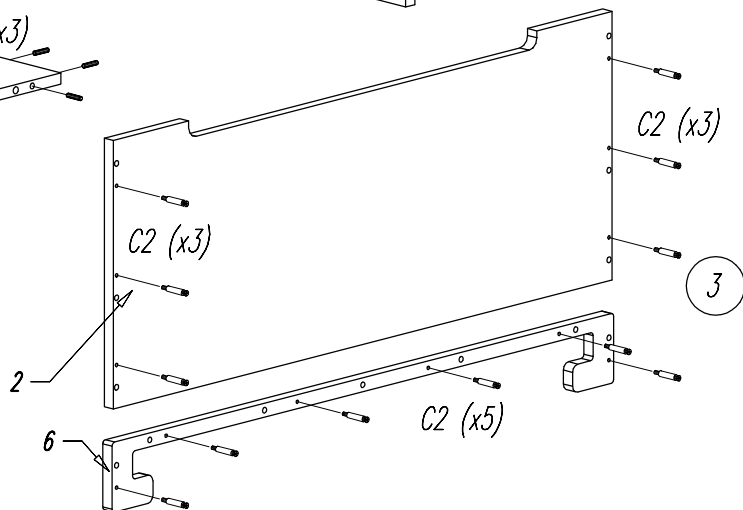
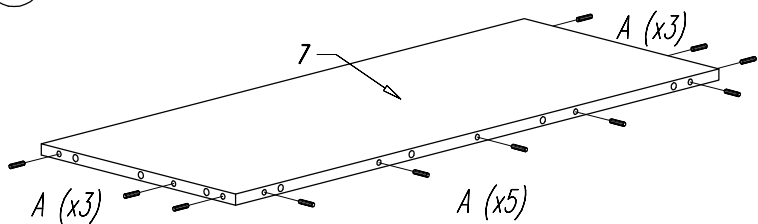
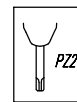
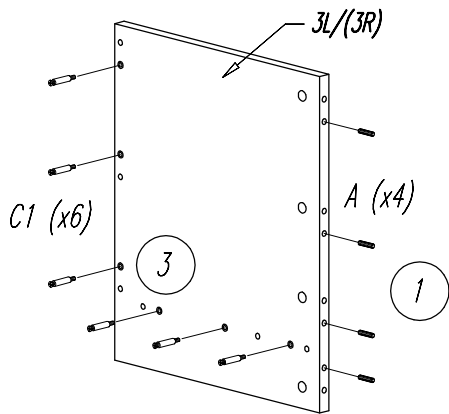
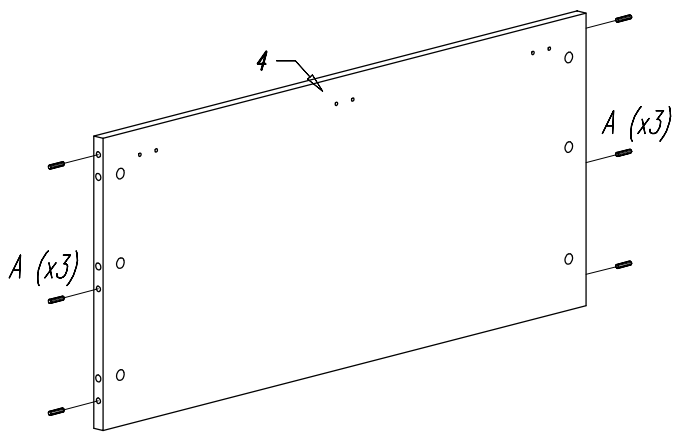


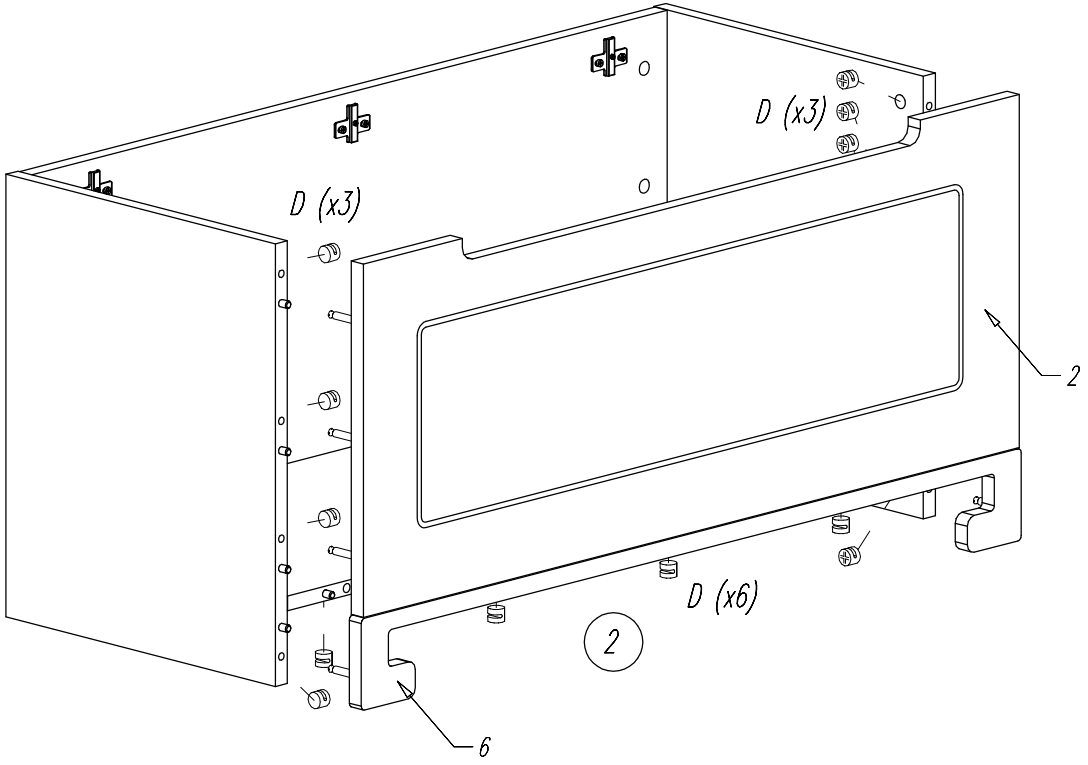
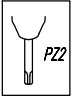
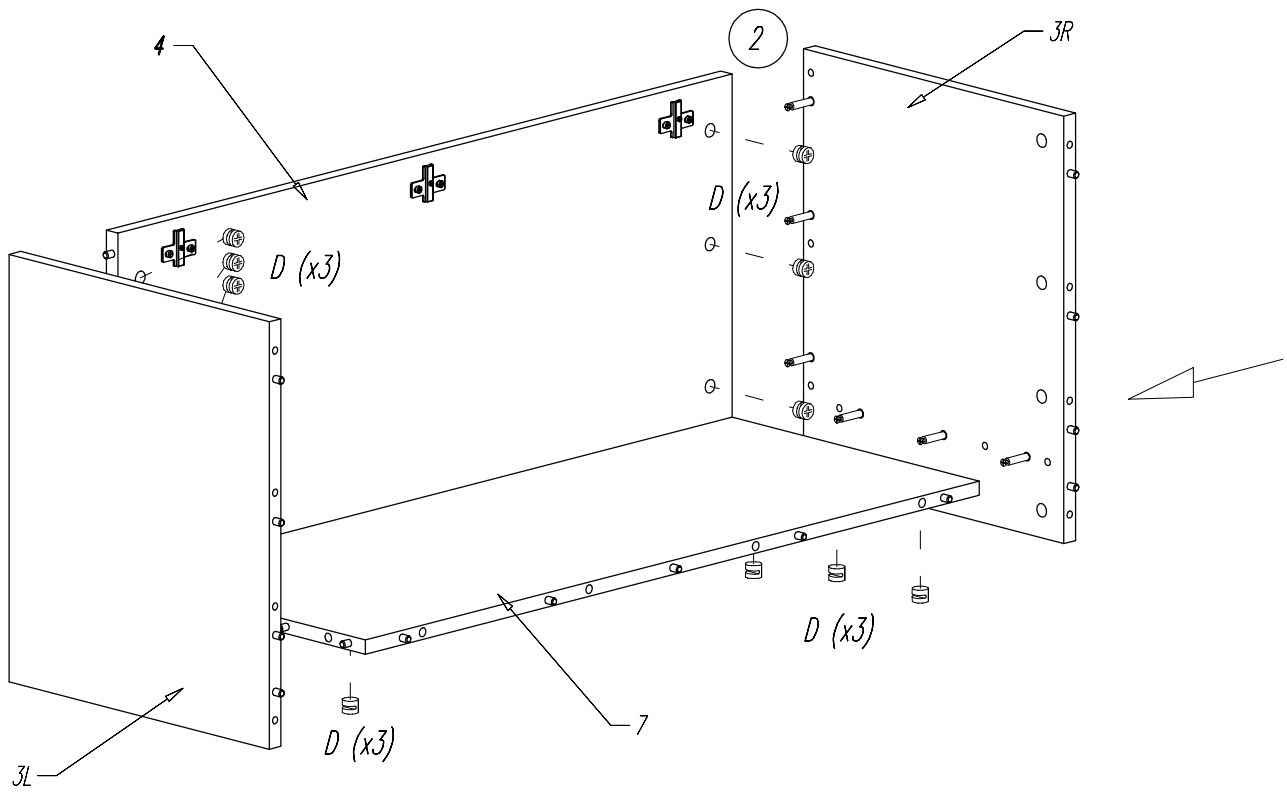
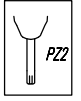
Colli 1/2:
Nr 1 -1 szt.
Nr 3L -1 szt.
Nr 3R -1 szt.
Nr 4 -1 szt.
Nr 7 -1 szt.
Okucia/Fittings/Beschläge

Colli 2/2:
Nr 2 -1 szt.
Nr 5 -2 szt.
Nr 6 -1 szt.
Instrukcja montażu/Assembly
instruction/Montageanleitung

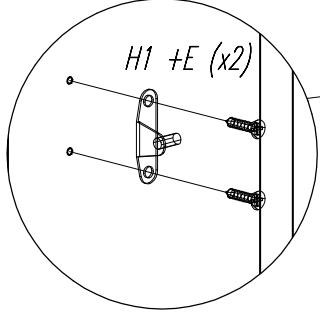
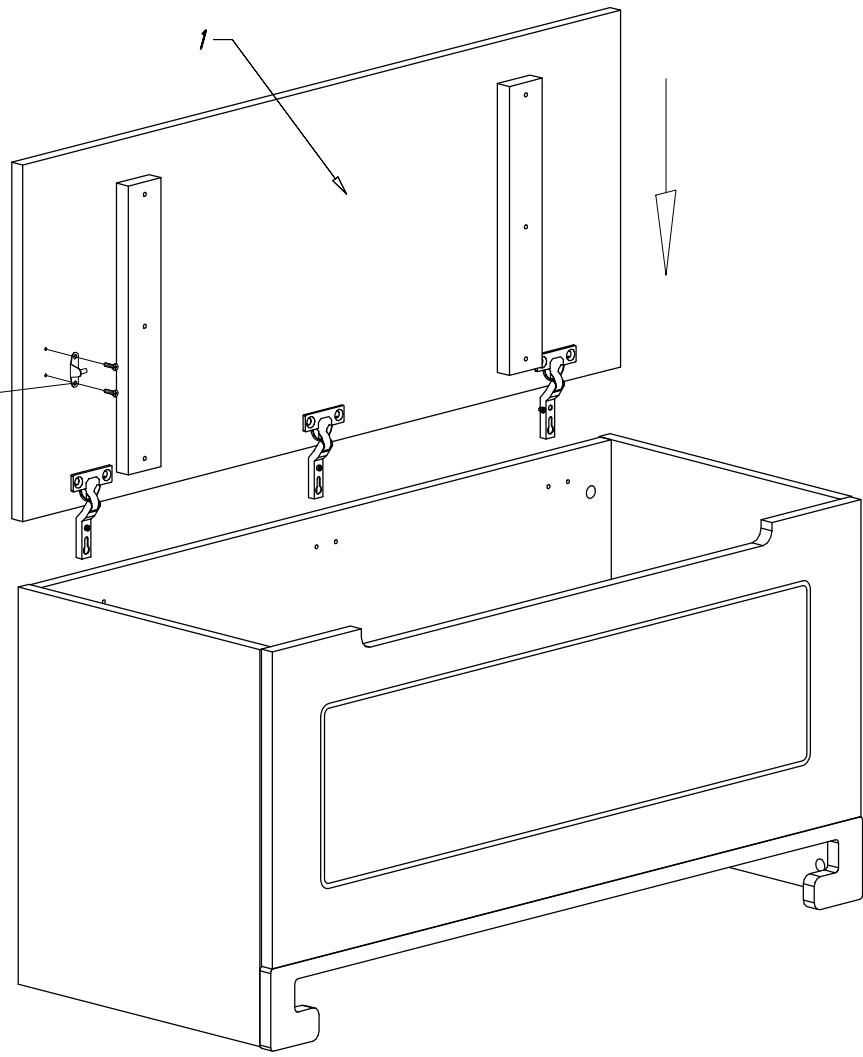
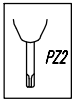


1





V



VI

