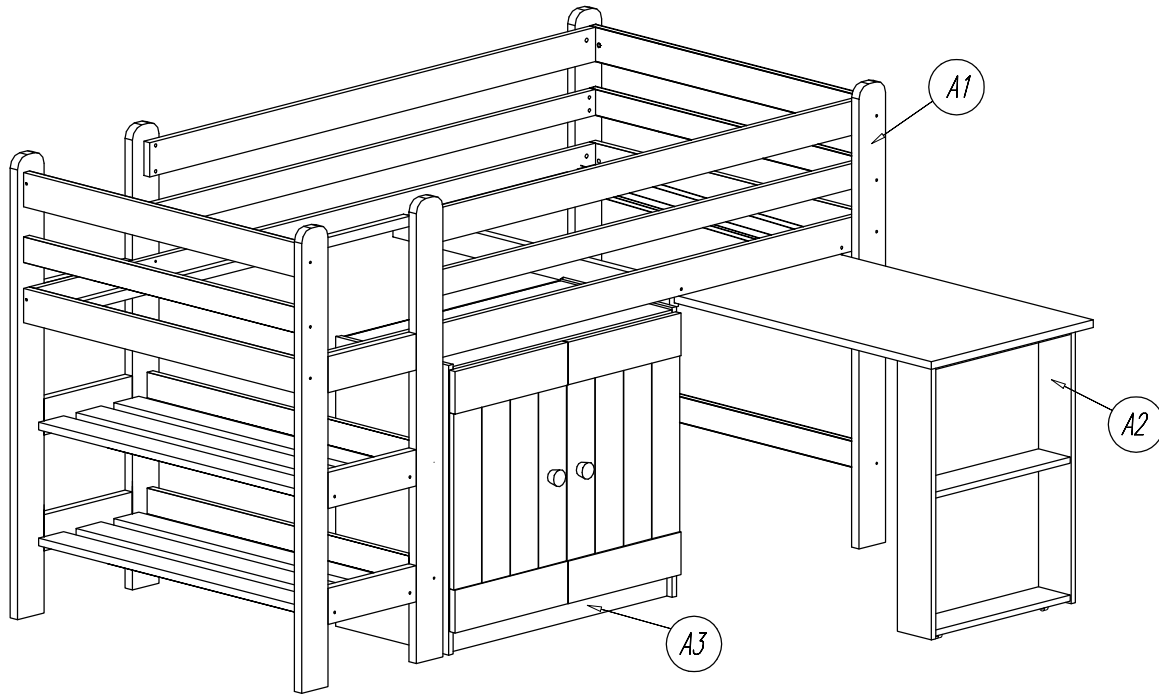


Łóżko 190x90 "BED 1a" / A1

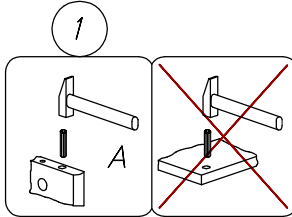
Nr rys.:
Bed1a-A1/Ins

W. 2/2008

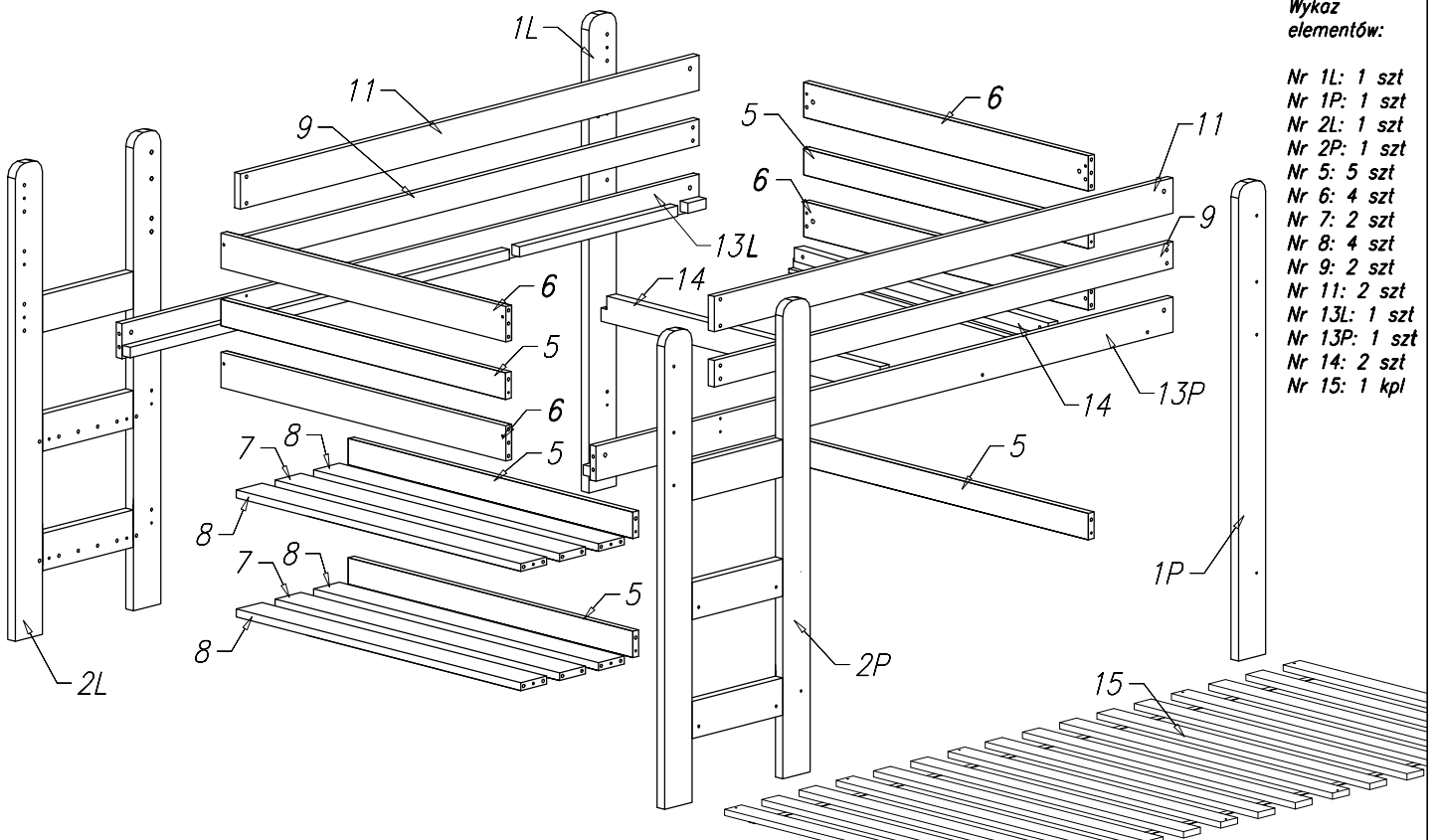
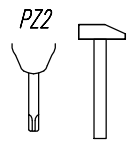


Ostrzega się, że istnieje niebezpieczeństwo wypadnięcia małych dzieci (poniżej 6 lat) z górnego łóżka piętrowego.

UWAGI MONTAŻOWE:



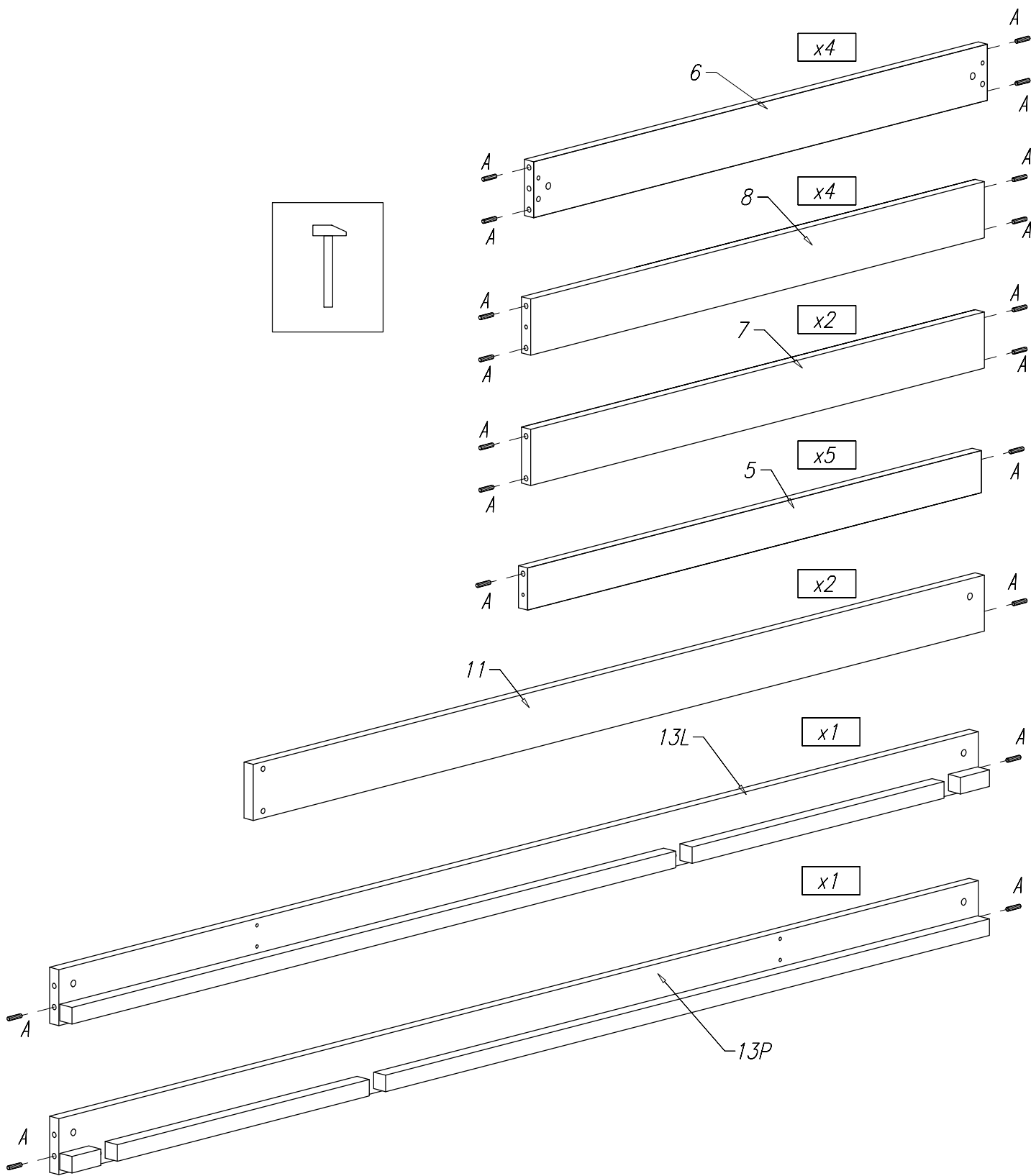
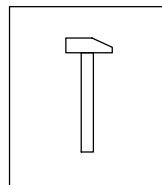
POTRZEBNE NARZĘDZIA:

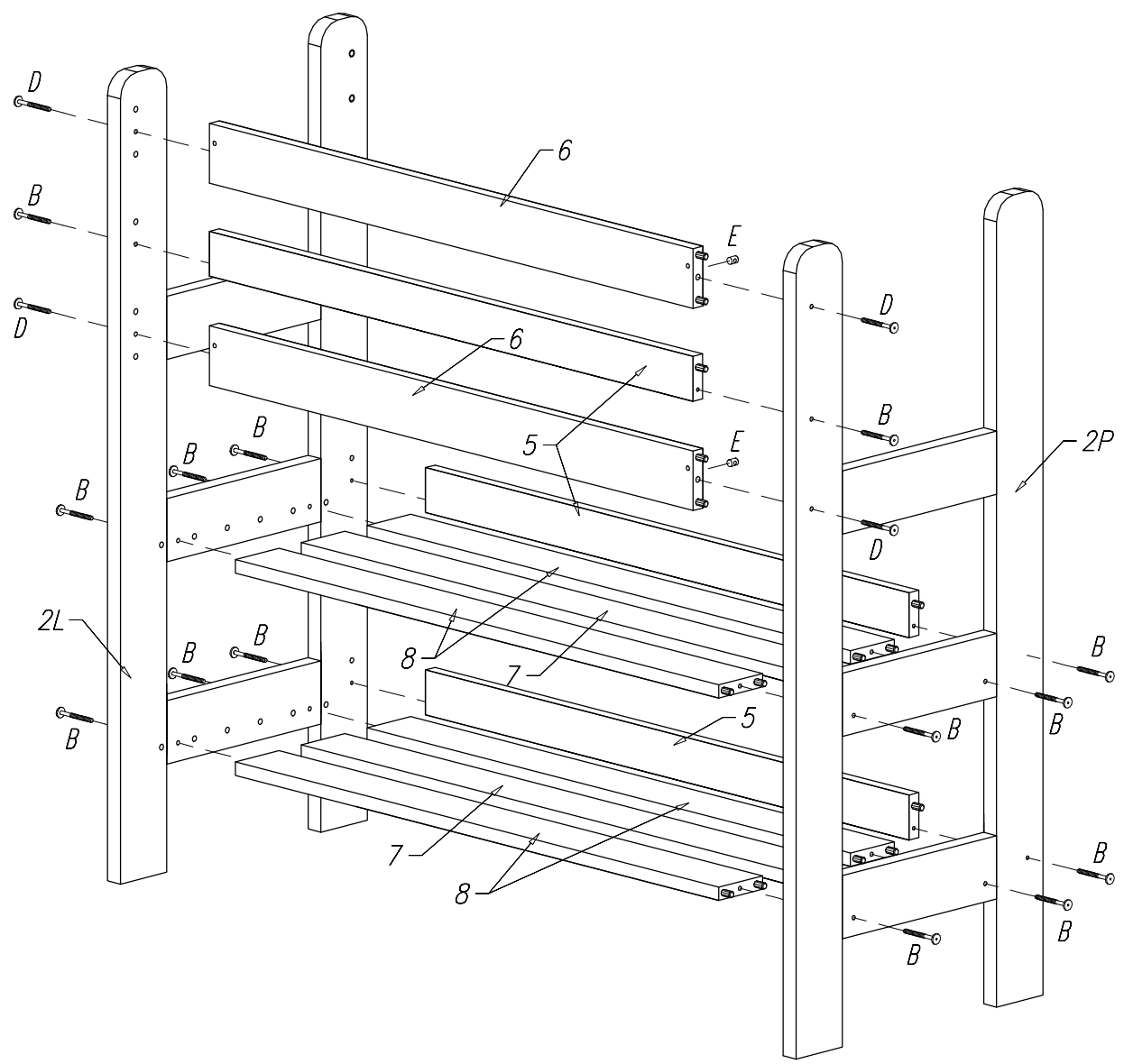
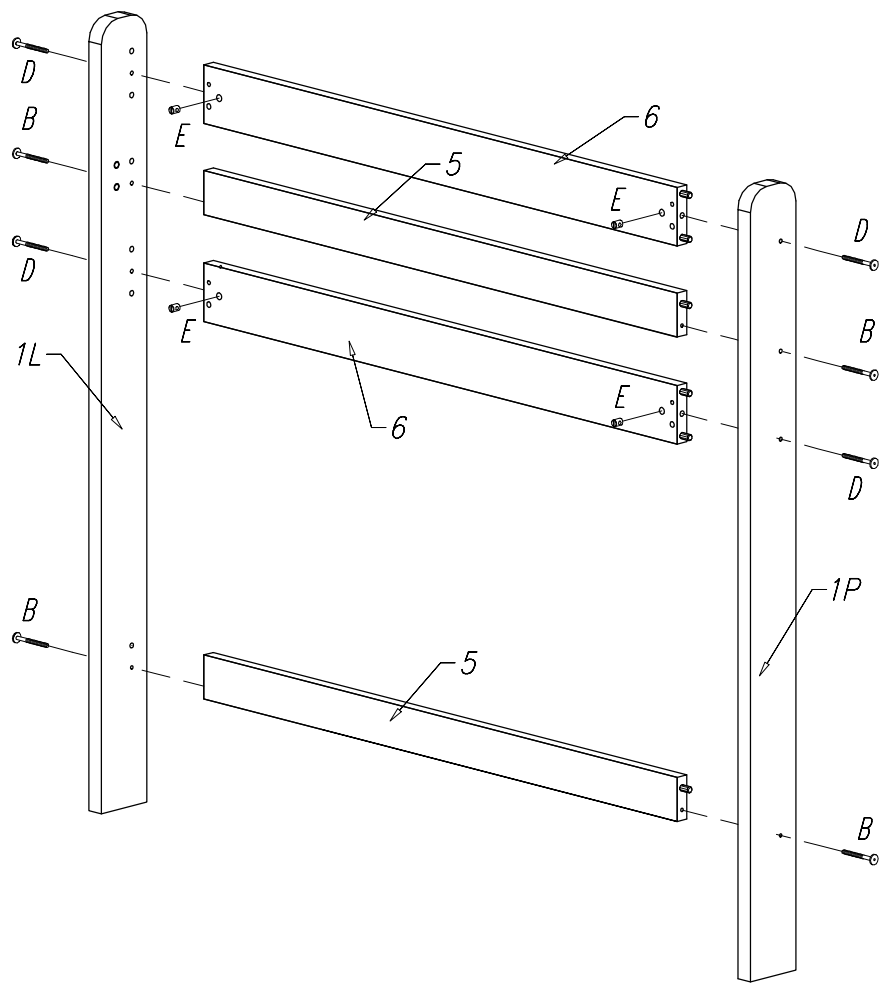


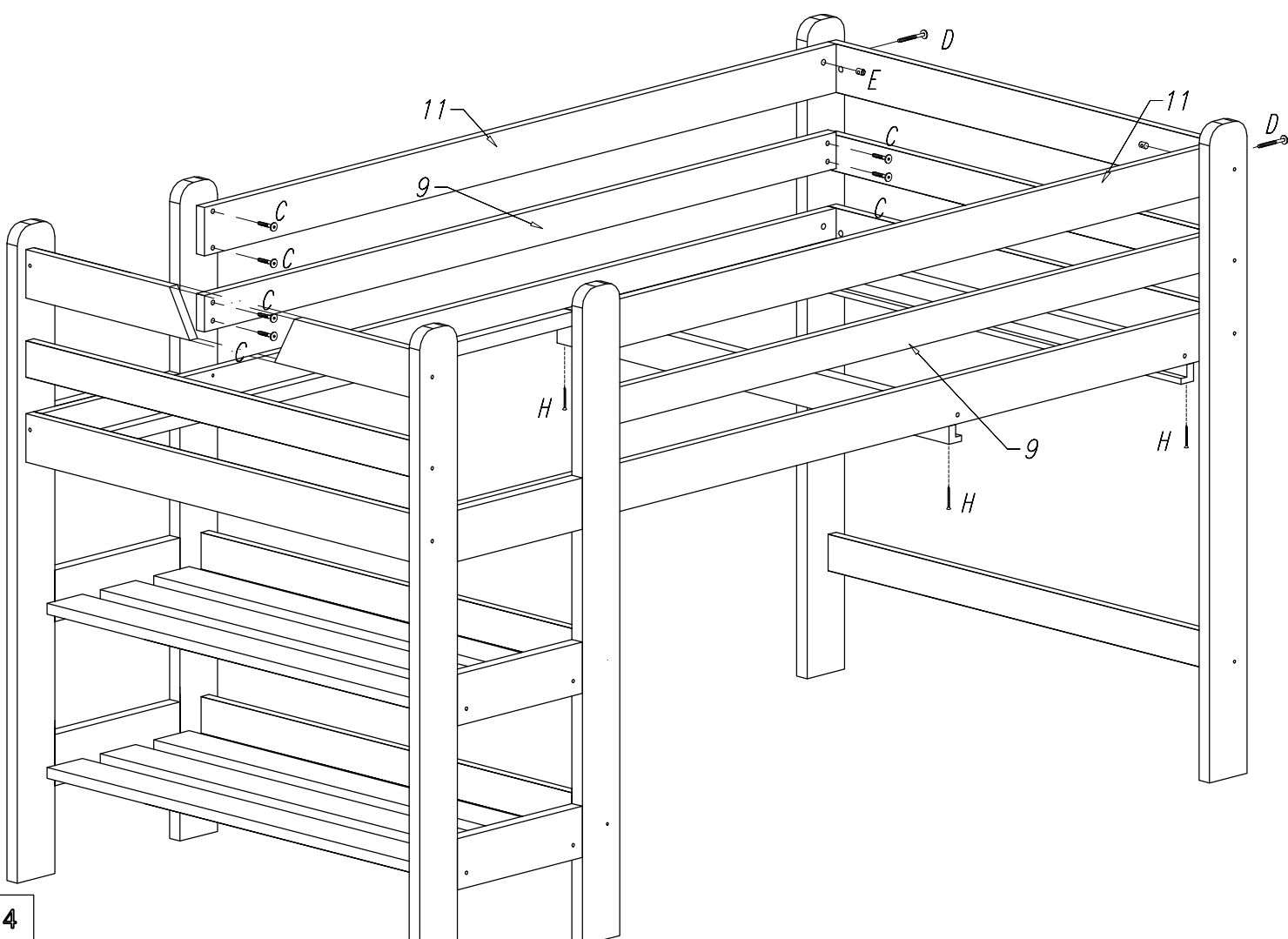
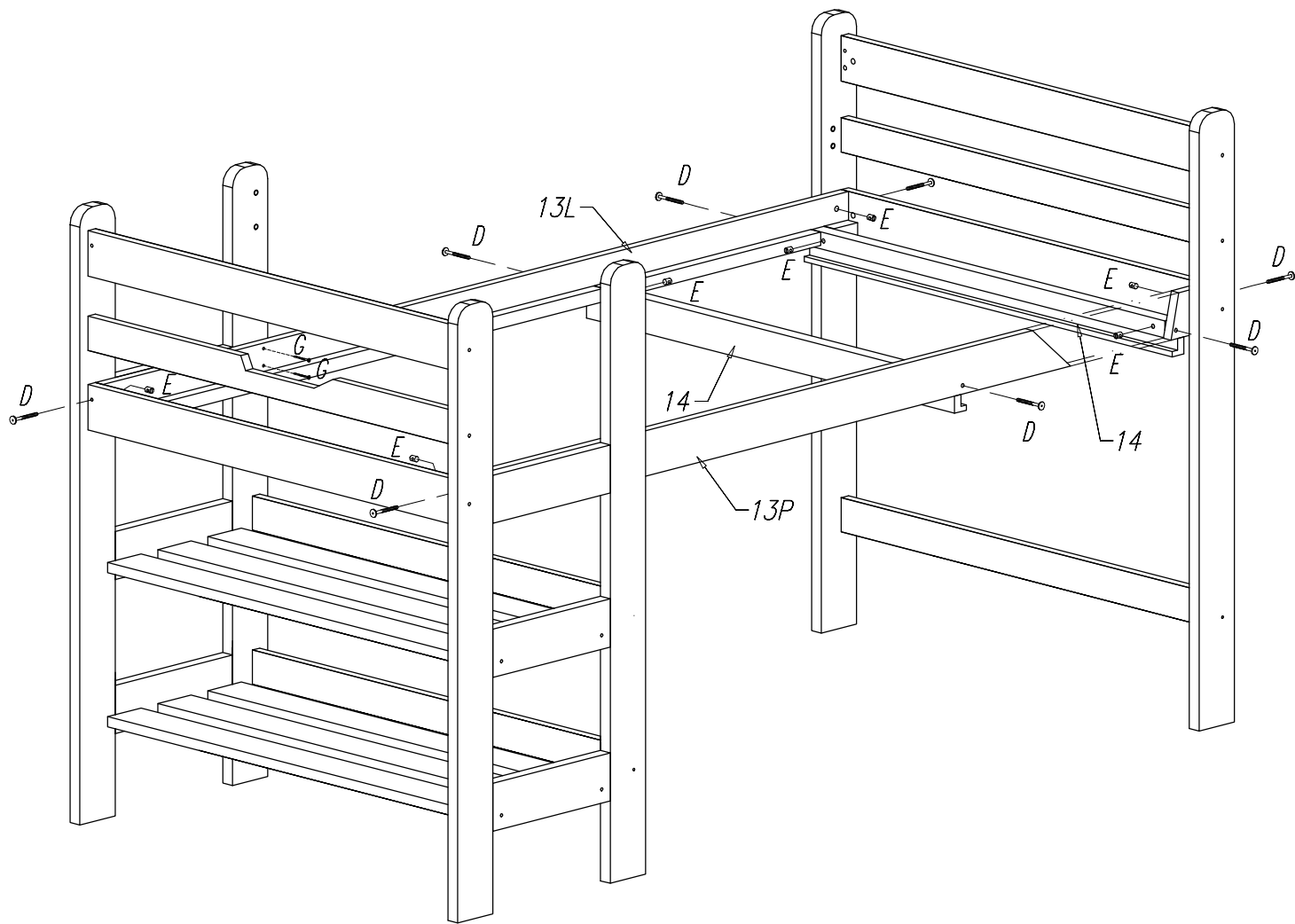
Wykaz elementów:

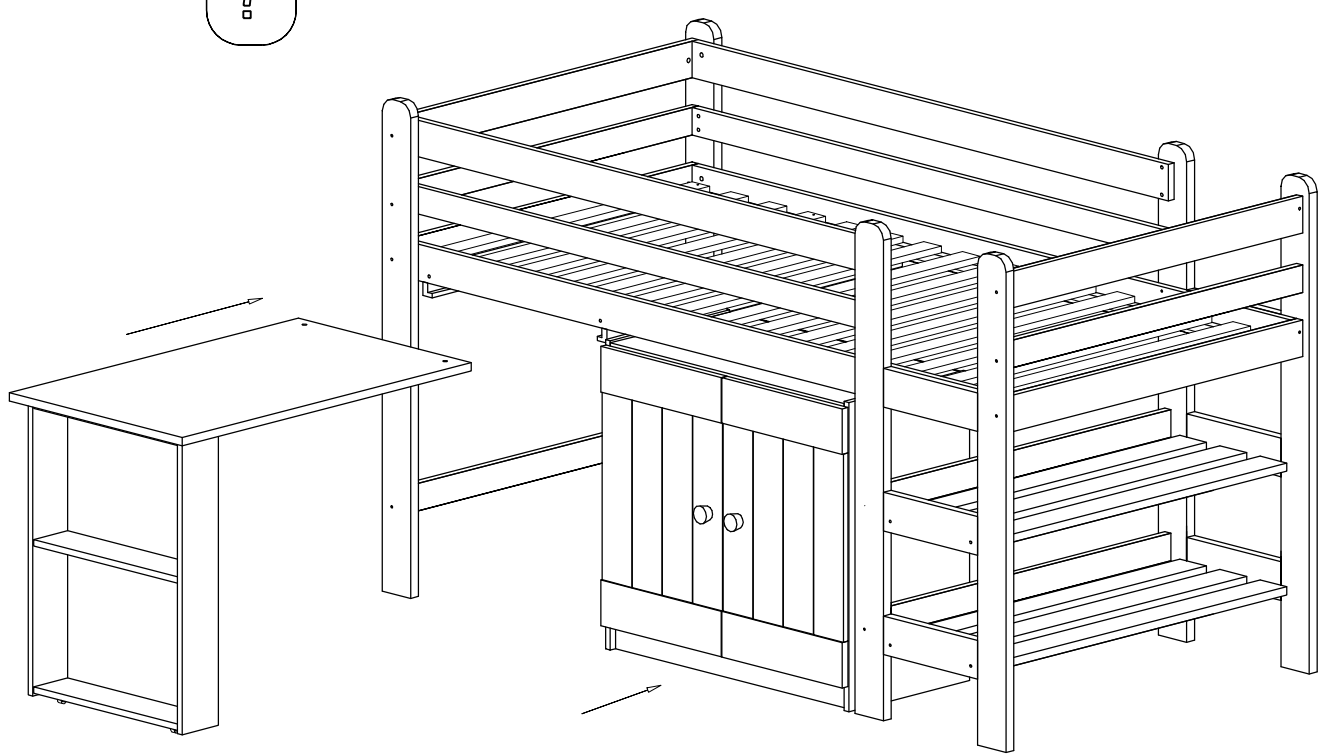
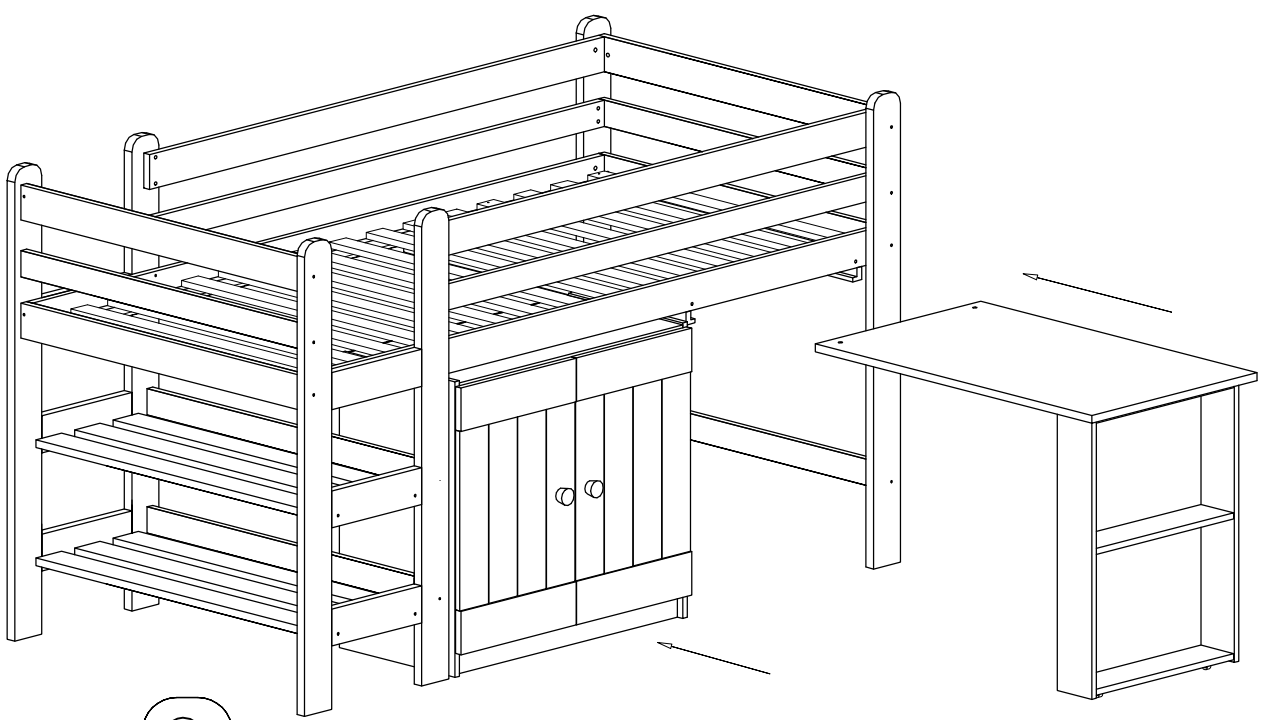
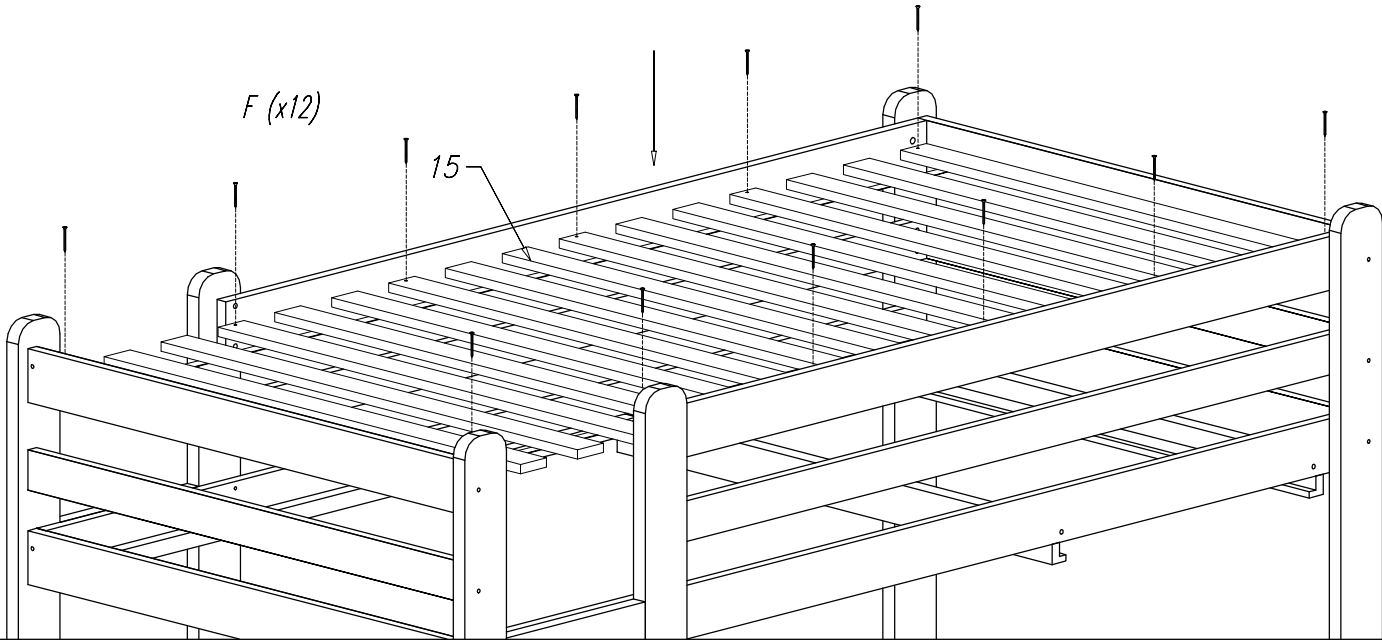
- Nr 1L: 1 szt
- Nr 1P: 1 szt
- Nr 2L: 1 szt
- Nr 2P: 1 szt
- Nr 5: 5 szt
- Nr 6: 4 szt
- Nr 7: 2 szt
- Nr 8: 4 szt
- Nr 9: 2 szt
- Nr 11: 2 szt
- Nr 13L: 1 szt
- Nr 13P: 1 szt
- Nr 14: 2 szt
- Nr 15: 1 kpl

A	B	C	D	E	F	G	H	
Ø8x40 x54	Ø7x50 (Z) x18	M6x60 (Z) x12	M6x60 (Z) x18	x18	Ø3,5x30 x12	Ø4,0x35 x4	Ø4,5x50 x4	x1





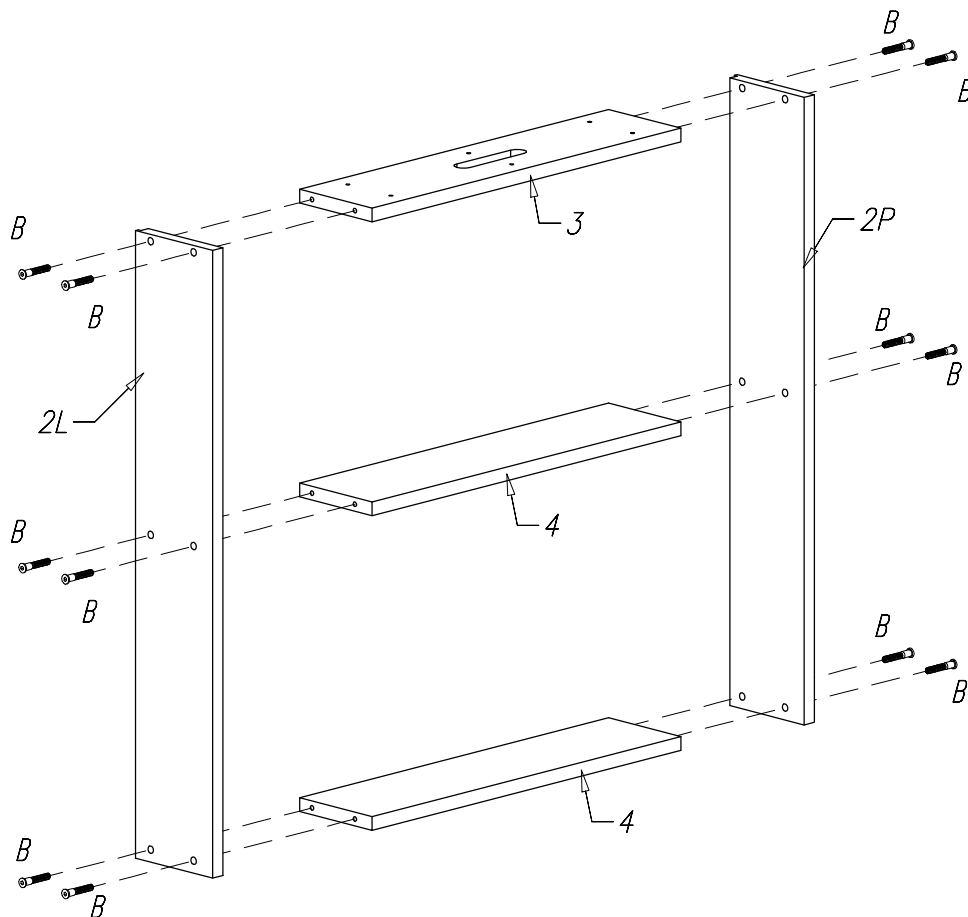
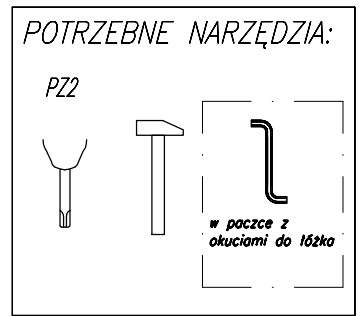
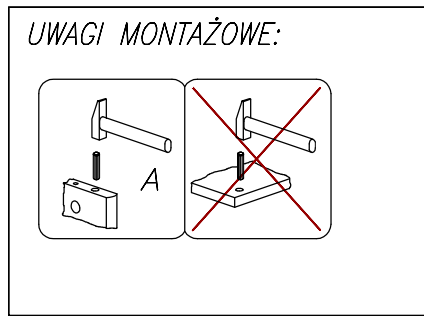
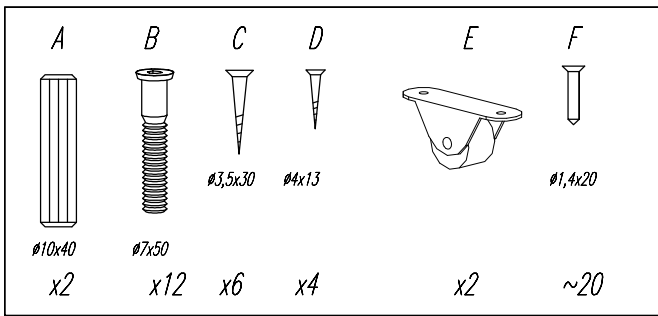
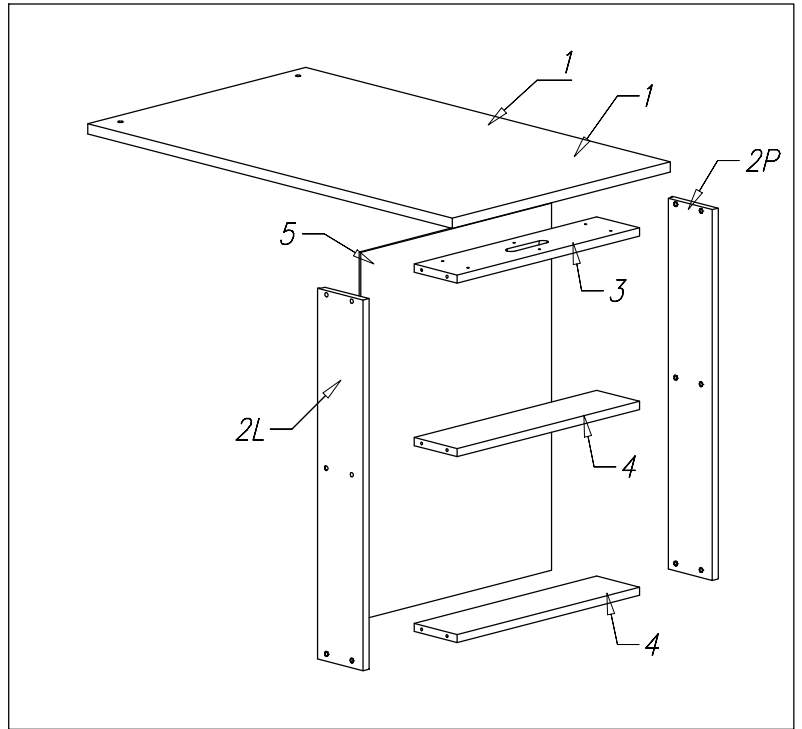


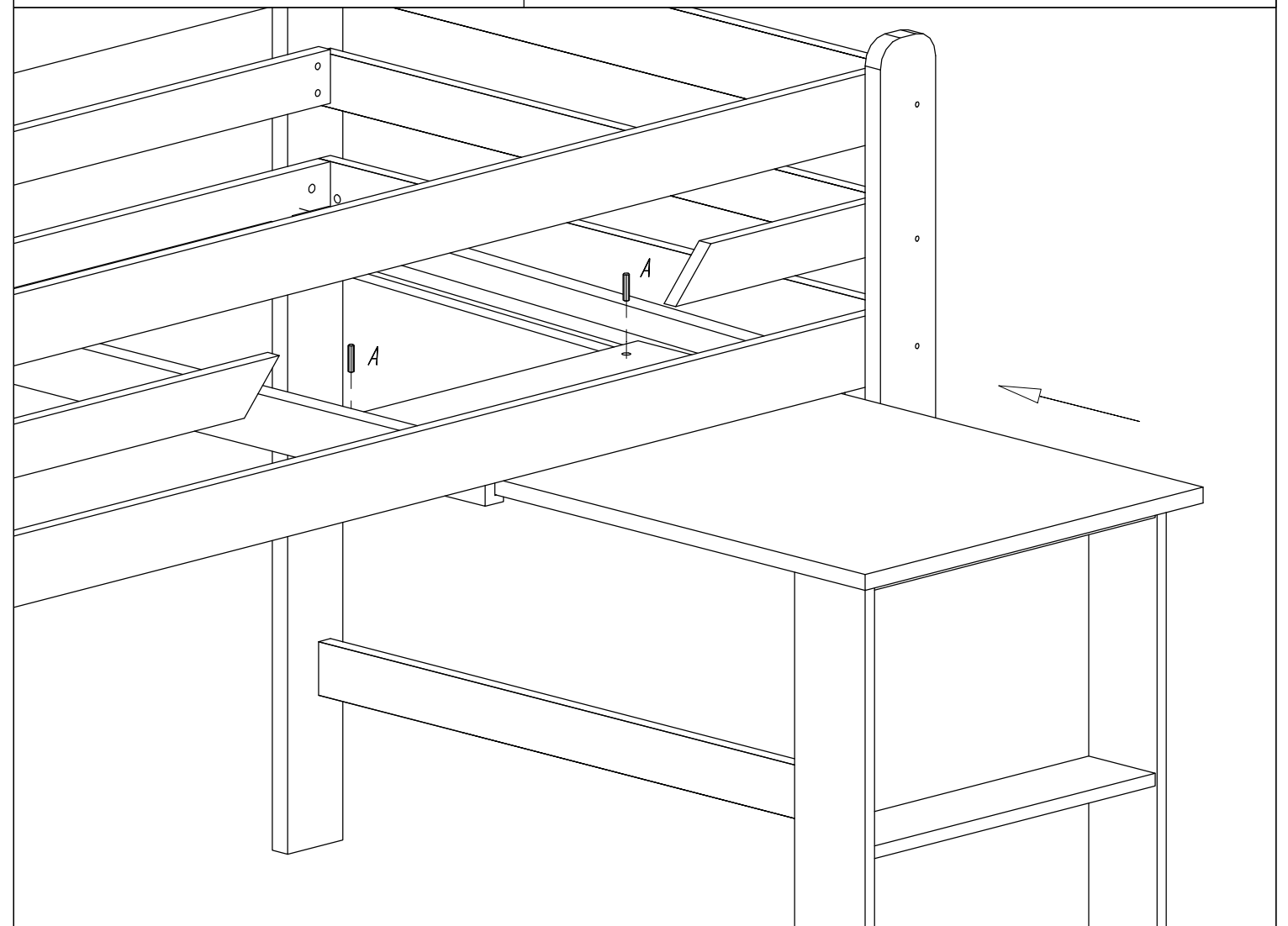
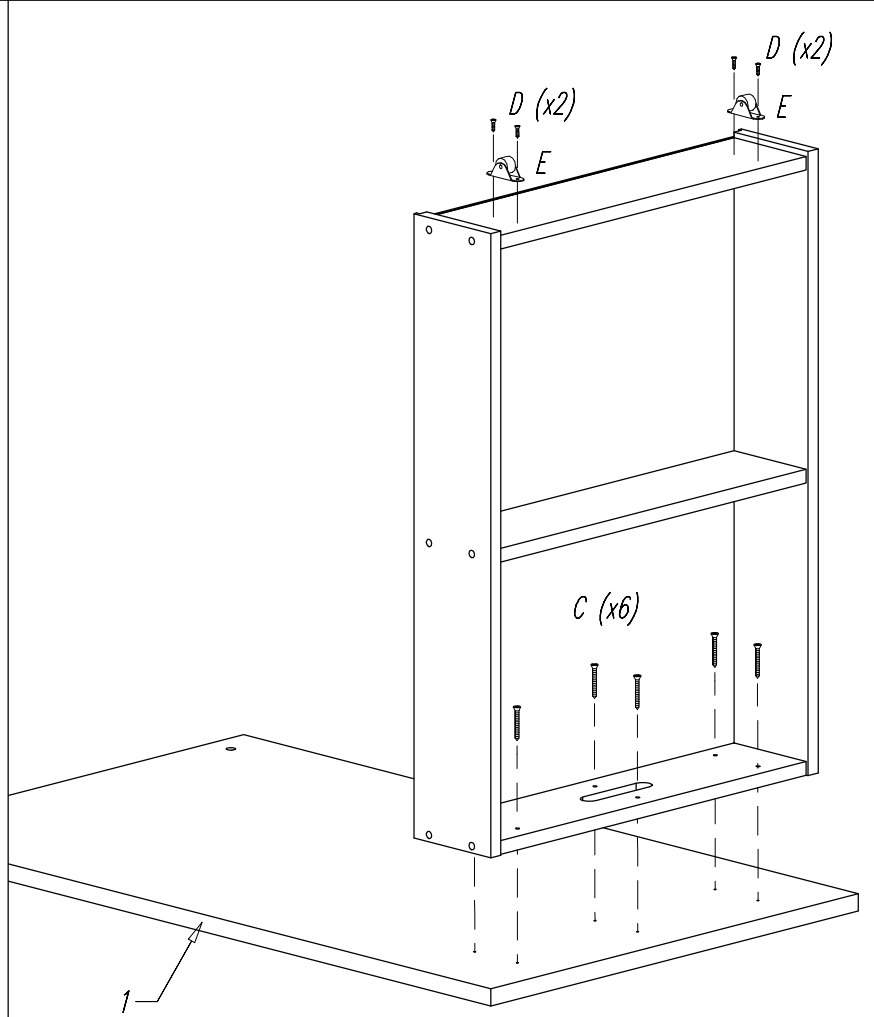
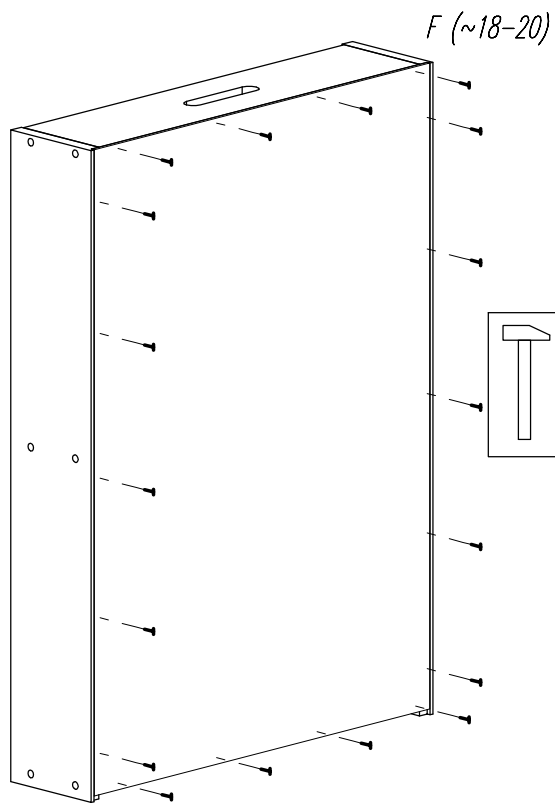


DOKONAĆ WYBORU

Łóżko 190x90 "BED 1a" / A2

Nr rys.:
Bed1a-A2/Ins
W. 2/2008





Kóžko 190x90 "BED 1a" / A3

Nr rys.:
Bed1a-A3/Ins
W. 2/2008

