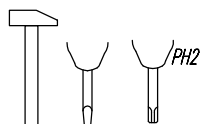


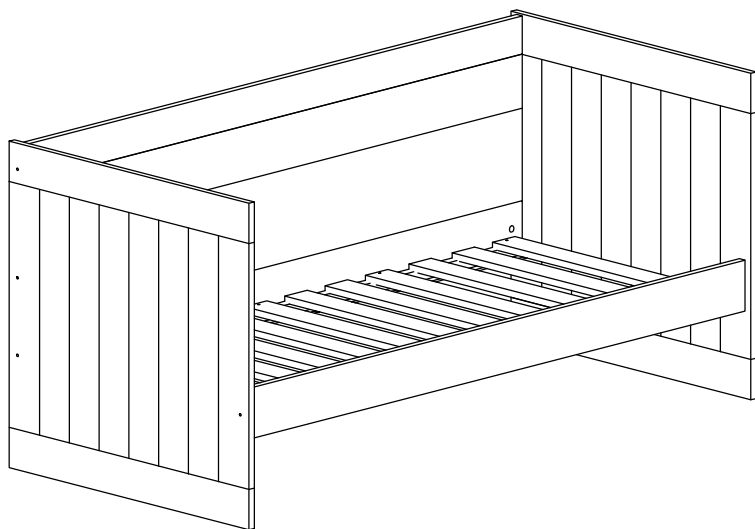
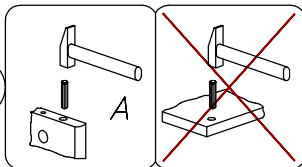
# ROYAL-2 200x90 / 160x70cm

w.: 2/2011 rys.: ROYAL2-Ins1

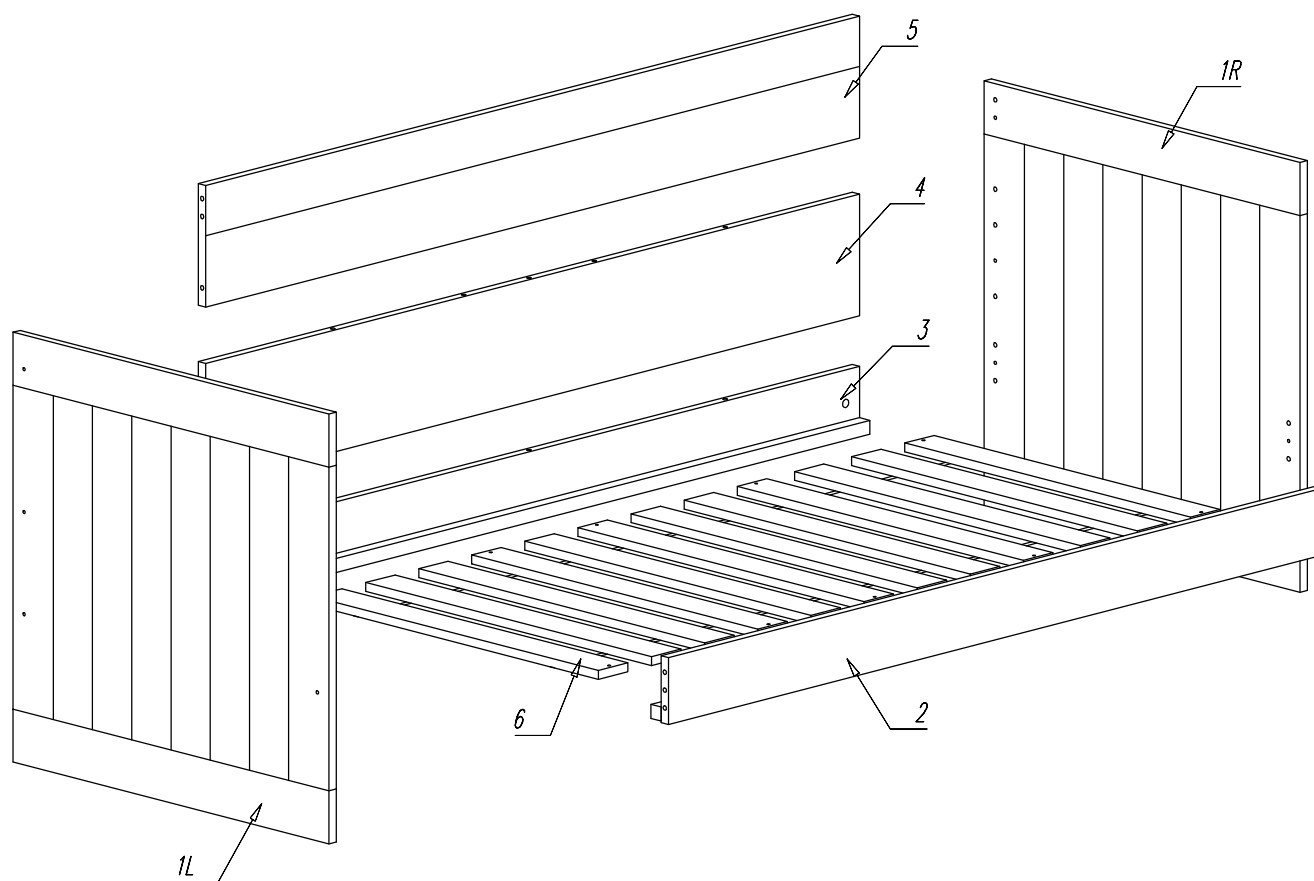
Wymagane narzędzia



1



A	B	C	D	E	F
∅8x40	M6x60		∅3,5x30	L34/16	
x25	x8	x8	x10	x1	x2
					x1



Colli 1/3:  
Nr 1L -x1  
Nr 1R -x1

Colli 2/3:  
Nr 2 -x1  
Nr 3 -x1  
Nr 4 -x1  
Nr 5-x1

Colli 3/3:  
Nr 6 -x1  
(uniwersalny 160x70 cm)  
(uniwersalny 200x90 cm)

Okucia  
Instrukcja montażowa

