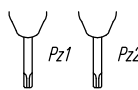


Skrzynia TOY-BOX

Wymagane narzędzia



Pz1

Pz2

A



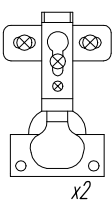
ø3,5x30
x20

B

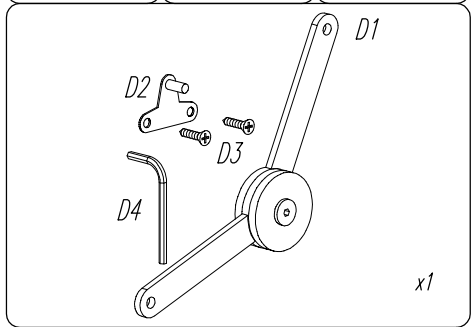


ø4,0x16
x4

C



x2



D1

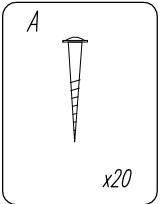
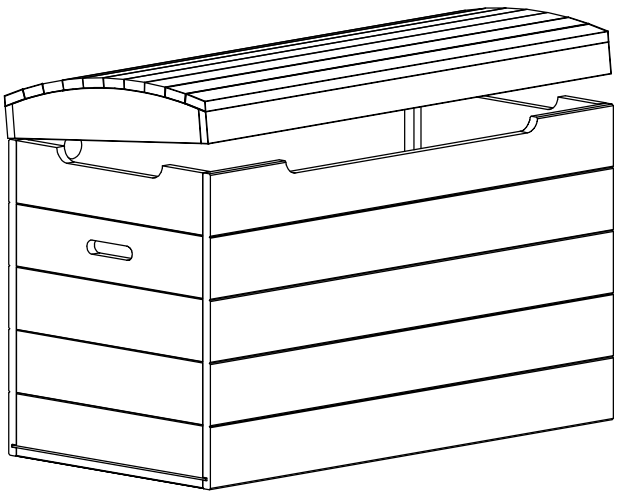
D2

D3

D4

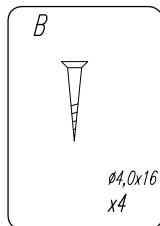
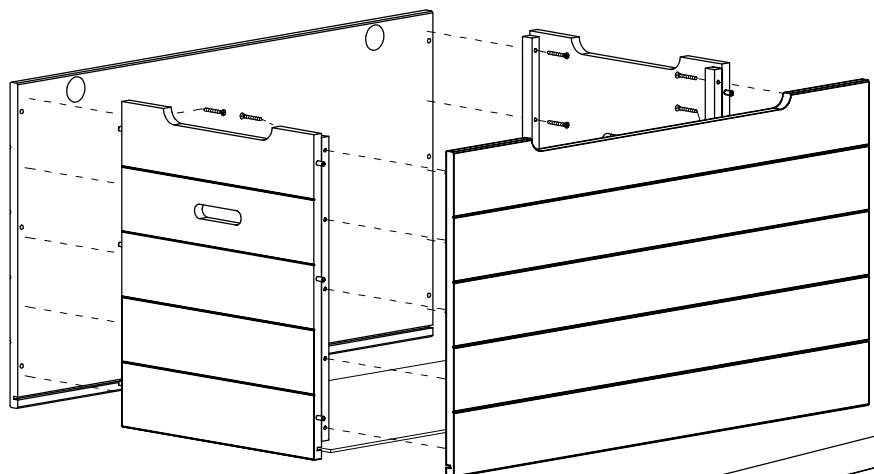
x1

w:3/2012 rys.:2012-TROUNK2



x20

Pz2

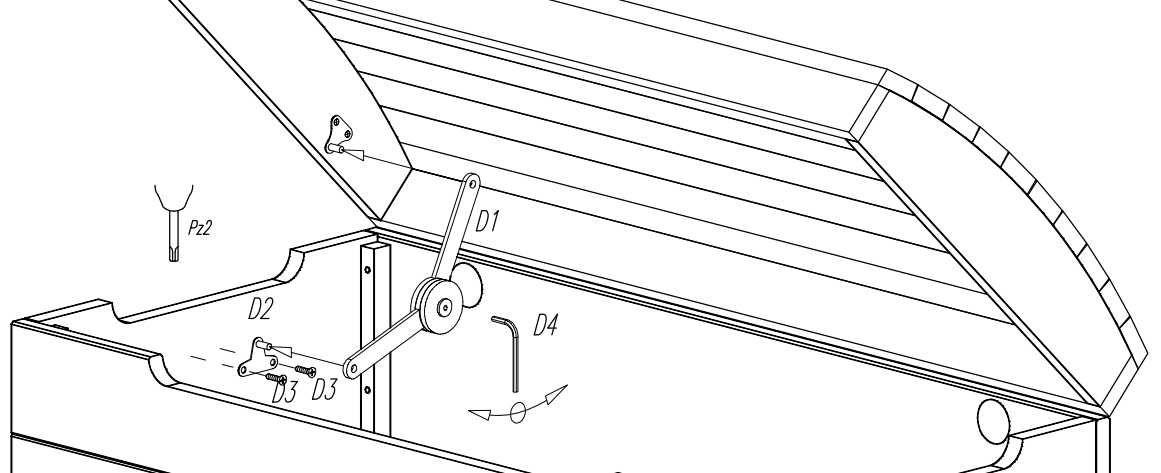
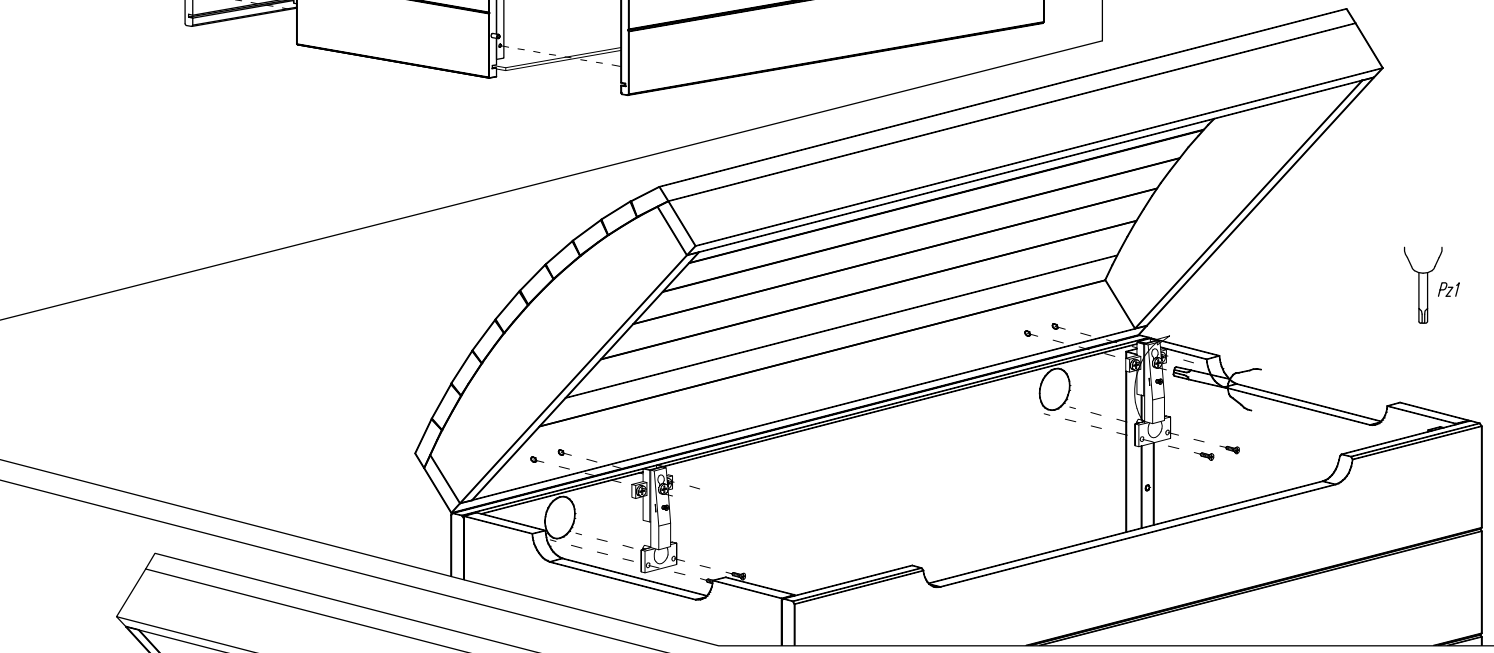


ø4,0x16
x4

x2



Pz1



Pz2

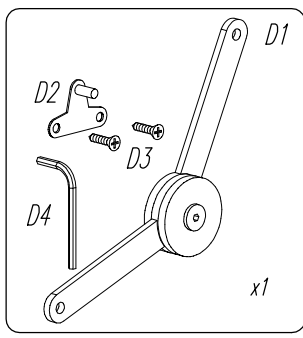
D1

D2

D4

D3

D3



x1