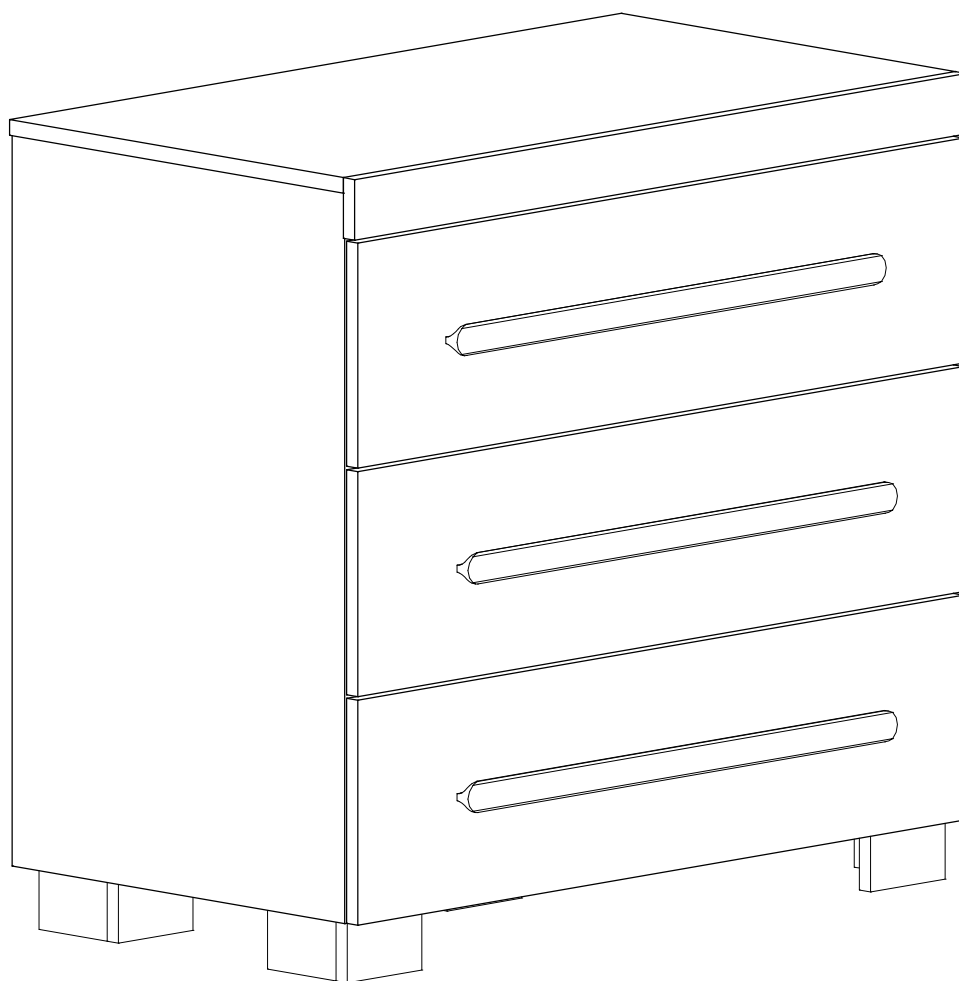
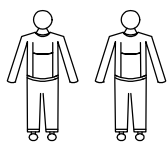
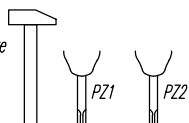


OAKIE K3

DE: Montageanleitung	CZ: Návod k montáži	ES: instrucciones de montaje
GB: Assembly instructions	NL: Montagehandleiding	FR: Notice de montage
PL: Instrukcja montażu	SK: Návod na montáž	RO: Instrucțiuni de montaj
SE: Monteringsanvisningar	UA: Керівництво з монтажу	GR: Οδηγίες συναρμολόγησης
SI: Navodila za montažo	HR: Upute za montažu	



Narzędzia
Tools required
Outillage nécessaire
Werkzeuge
Delovno orodje
Alat



Ostrzeżenie! Nie pozostawiać dzieci bez opieki w pobliżu mebli podczas montażu. Małe części, niebezpieczeństwo uduszenia.

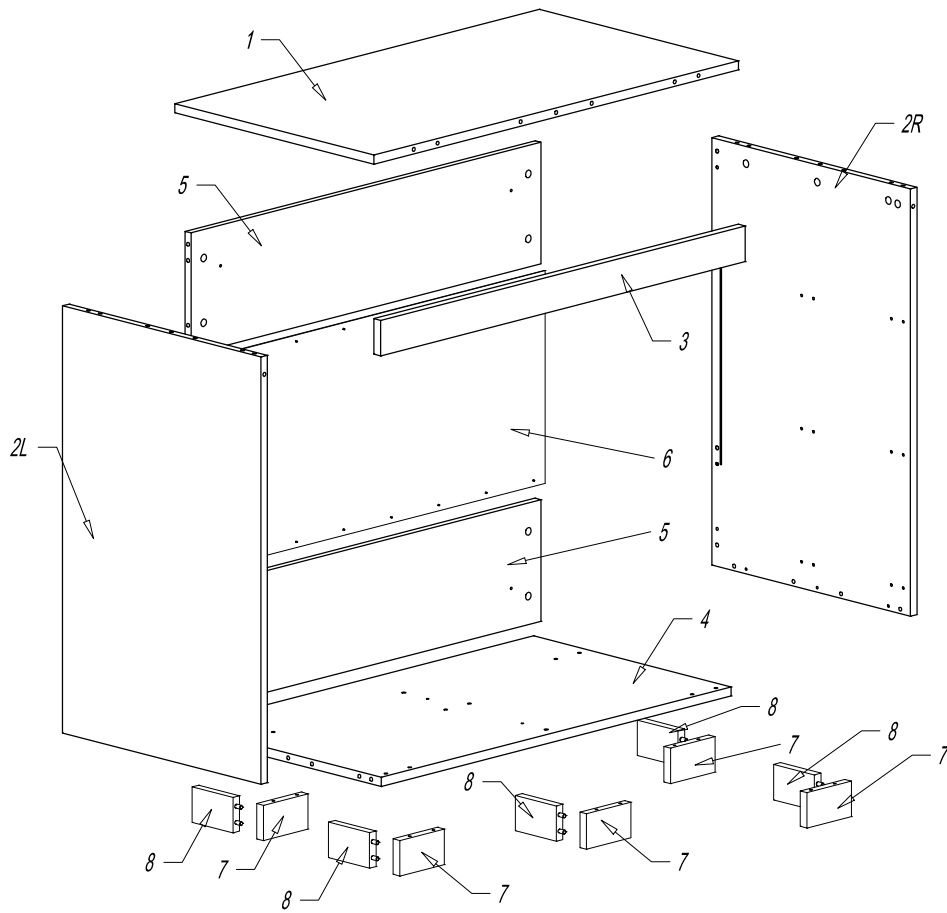
Warning! Do not leave children unattended near furniture during installation. Small parts, the danger of suffocation.

Achtung! Lassen Sie Kinder nicht unbeaufsichtigt in der Nähe von Möbel während der Installation. Kleine Teile, die Gefahr des Erstickens.

Attention! Ne laissez pas les enfants sans surveillance à proximité des meubles lors de leur montage. Les petites pièces peuvent présenter un risque de suffocation.

Opozorilo! Otroka ne puščajte brez nadzora staršev med montažo.

Upozorenje! Dijete ne puštajte bez nadzora roditelja tijekom montaže.

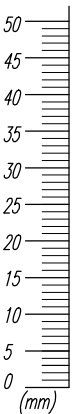
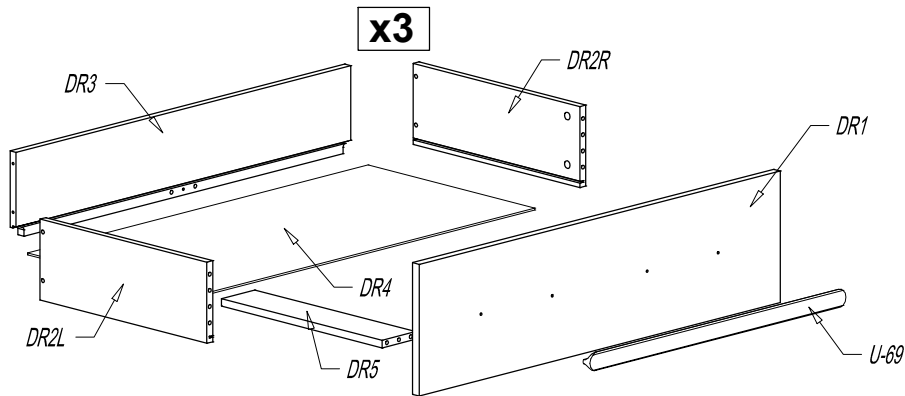
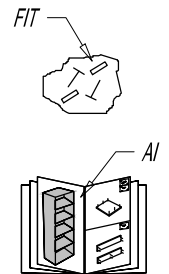


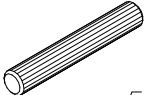
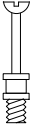









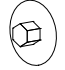
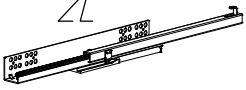
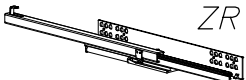


Colli 1/2:

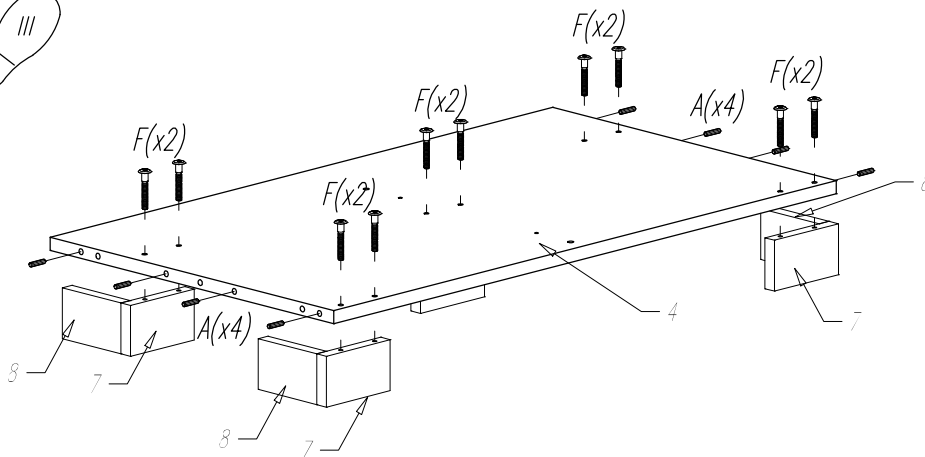
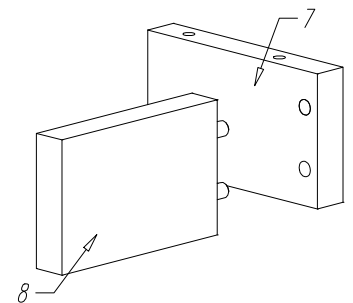
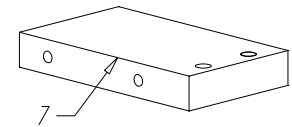
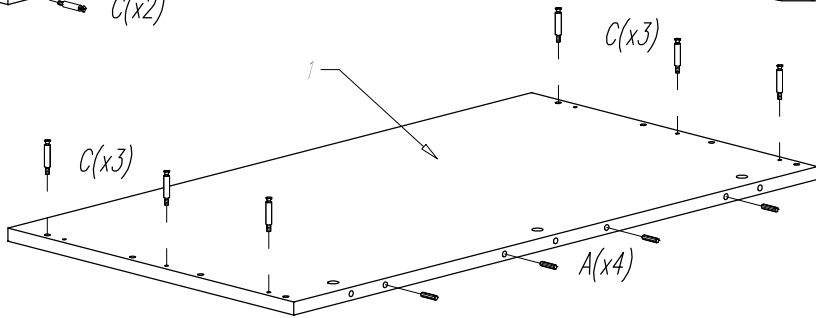
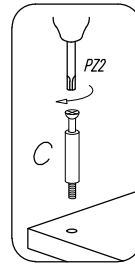
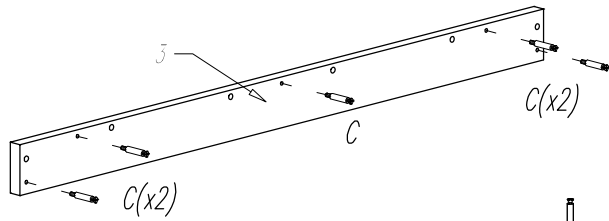
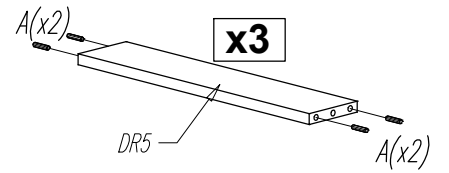
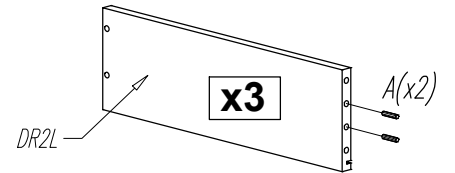
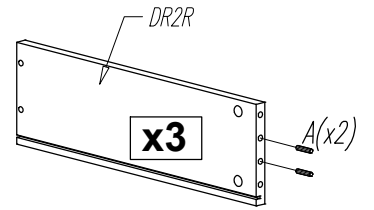
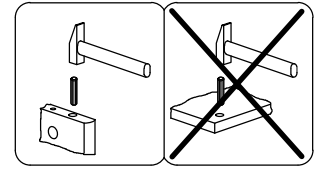
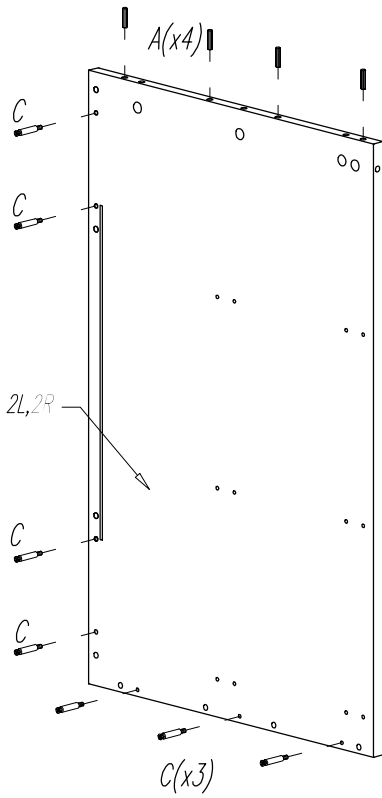
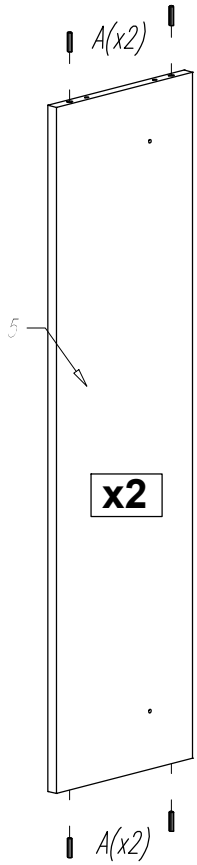
- Nr 2L -x1
- Nr 2R -x1
- Nr 6 -x1
- Nr 7 -x5
- Nr 8 -x5
- Nr DR2L -x3
- Nr DR2R -x3
- Nr DR3 -x3
- Nr DR4 -x3
- Nr DR5 -x3
- Nr U-69 -x3
- Nr AI -x1
- Nr FIT -x1

Colli 2/2:

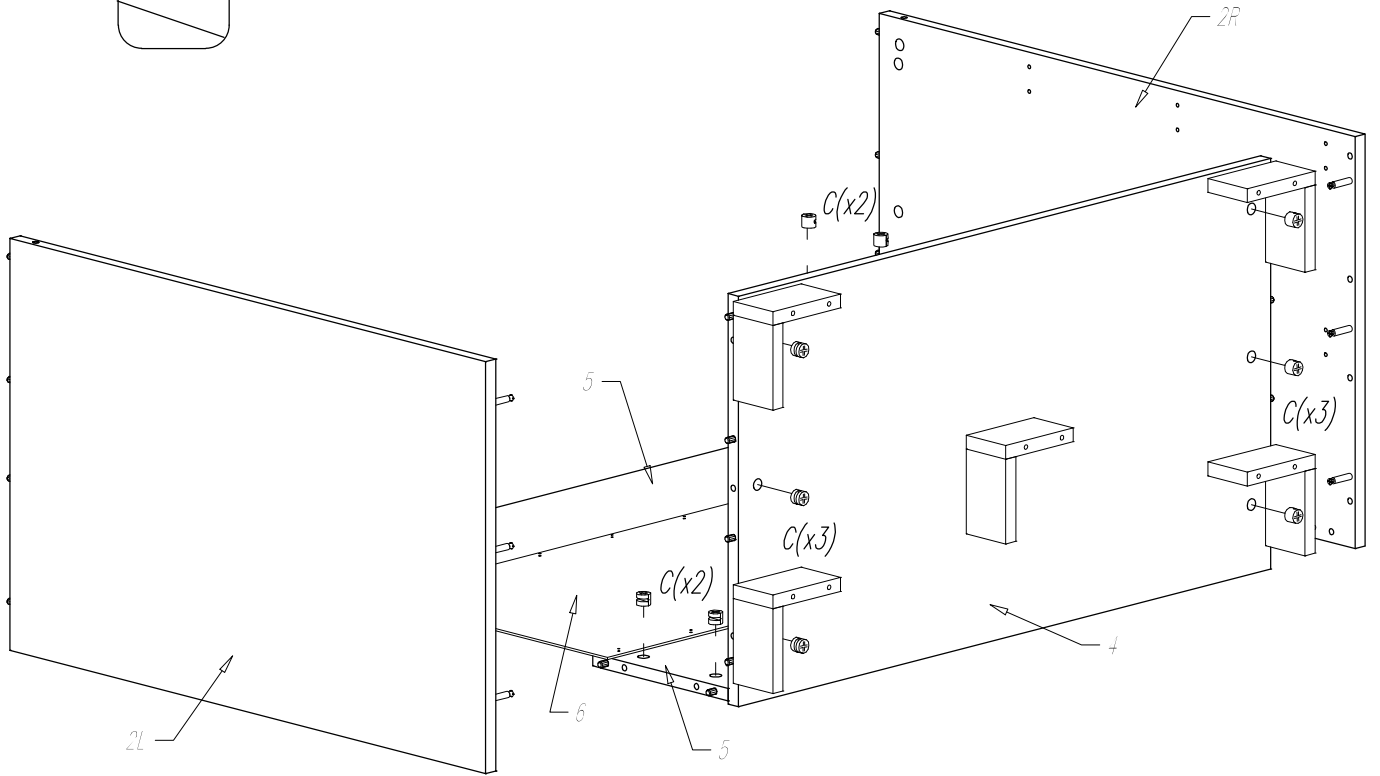
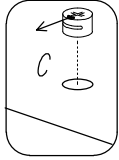
- Nr 1 -x1
- Nr 3 -x1
- Nr 4 -x1
- Nr 5 -x2
- Nr DR1 -x3



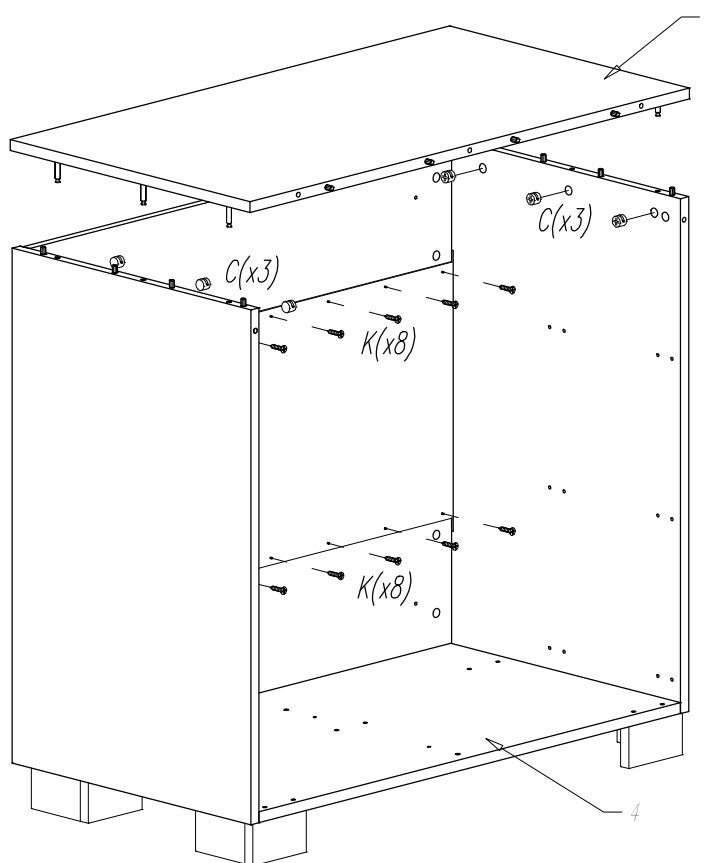
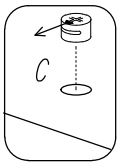
<p>A</p>  <p>∅8x40 x52</p>	<p>B</p>  <p>L34/St x40</p>	<p>C</p>  <p>∅15/15 x40</p>	<p>D</p>  <p>∅3x16 x6</p>	<p>E</p>  <p>∅7x50 x12</p>	<p>F</p>  <p>∅6,3x40 x10</p>	<p>G</p>  <p>EURO ∅6x11 x24</p>
<p>H</p>  <p>∅4.0x45 x3</p>	<p>J</p>  <p>∅3,5x30 x12</p>	<p>K</p>  <p>∅3,5x16 x16</p>	<p>L</p>  <p>x1</p>	<p>M</p>  <p>∅15 biale x12</p>		
<p>ZL</p>  <p>ZR</p> 		<p>LOGO</p>  <p>x1</p>	<p>SW4</p>  <p>x1</p>			
<p>2/8</p>	<p>FAV-Q/L-450mm x3</p>		<p>OAKIE K3</p>			



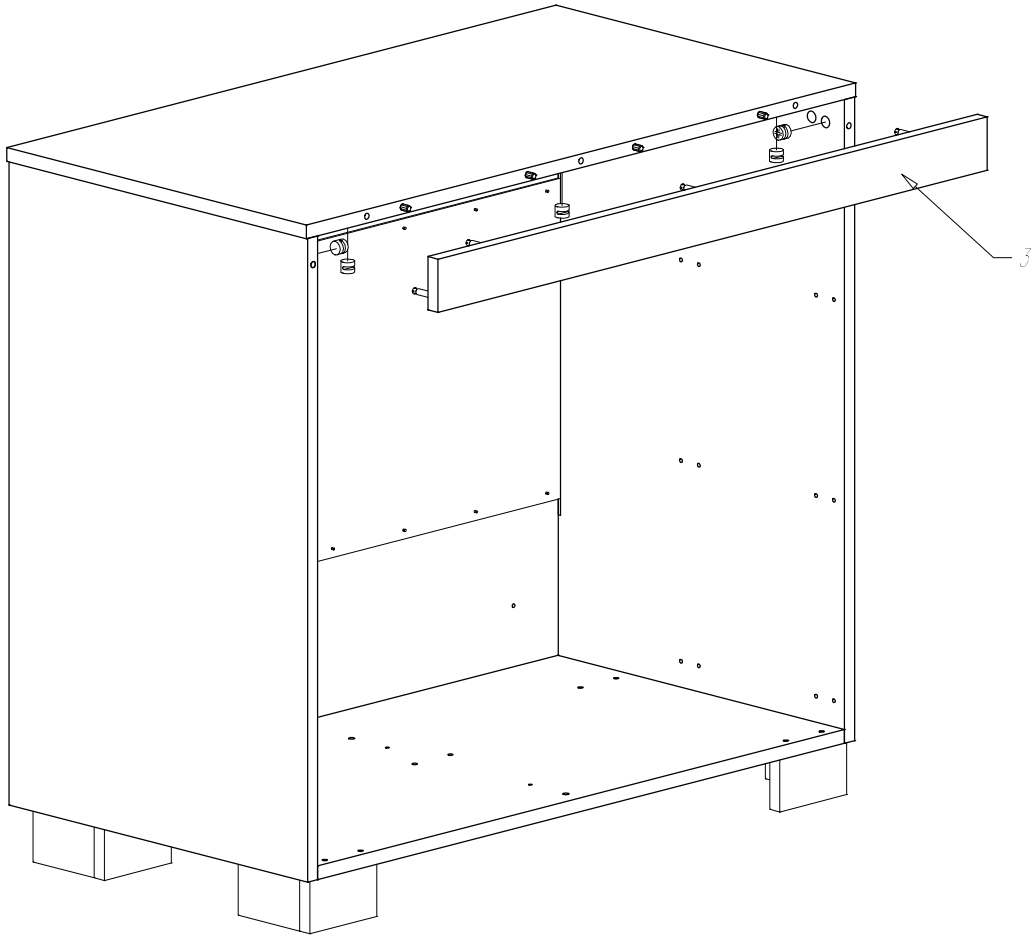
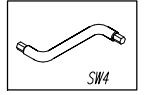
IV



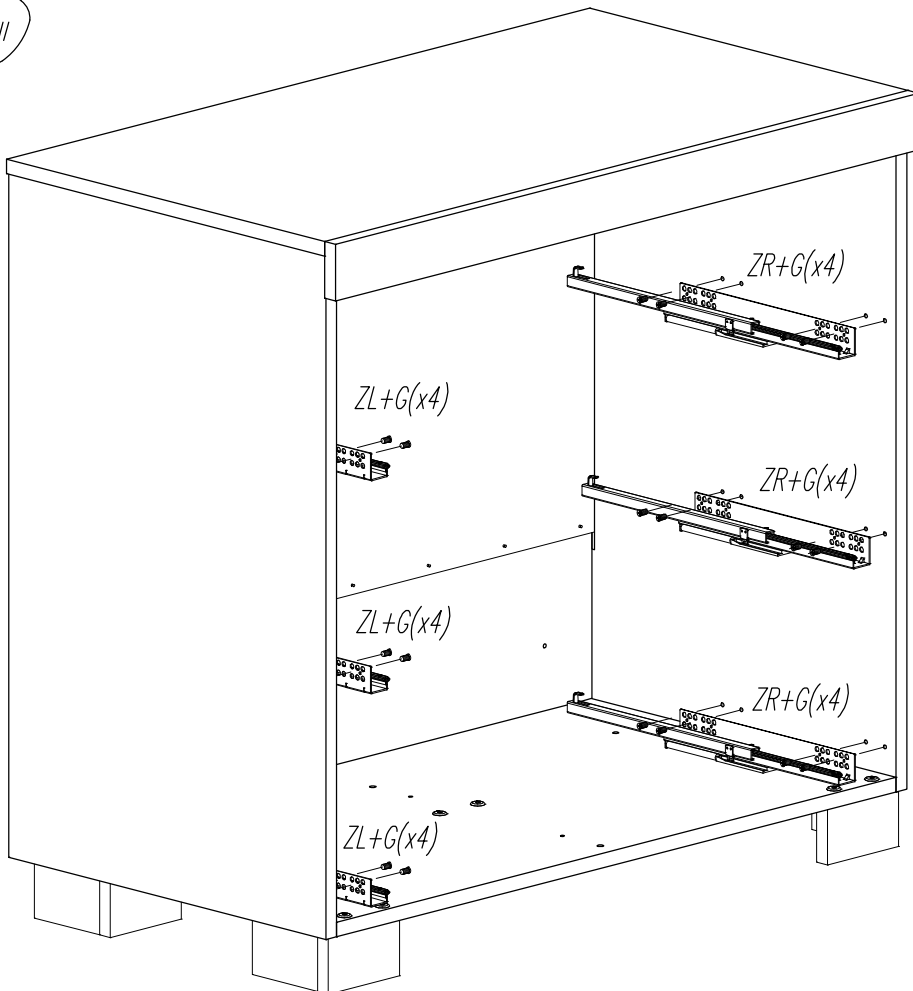
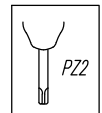
V



VI

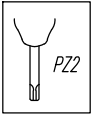
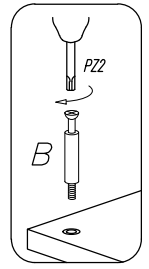
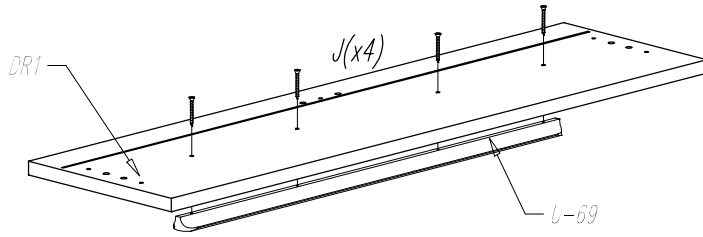


VII

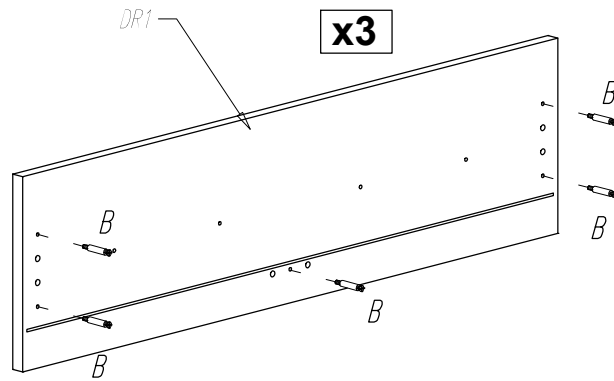


VIII

x3

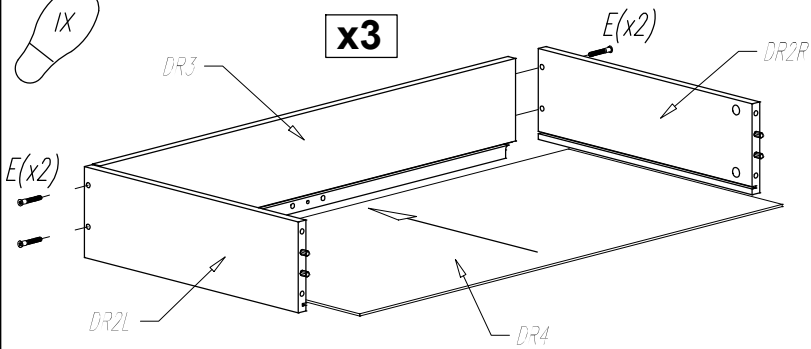


x3

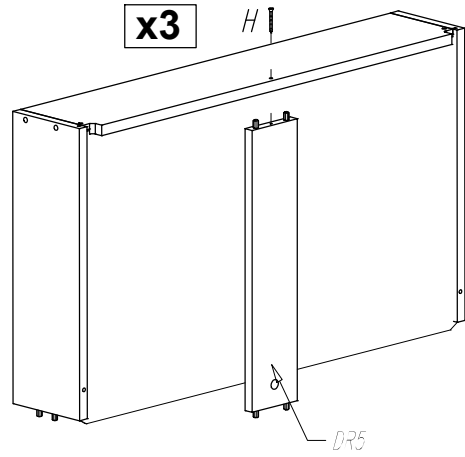


IX

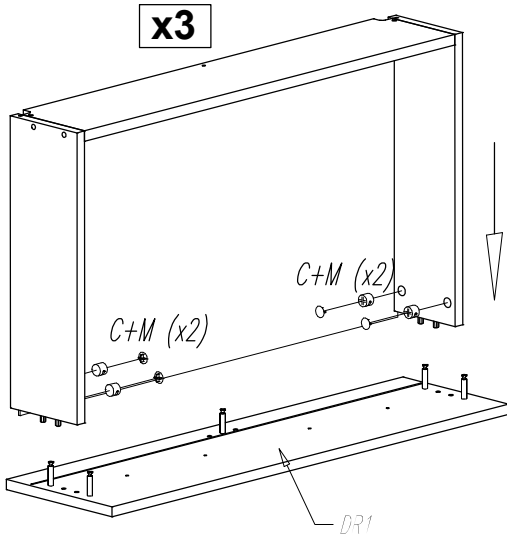
x3



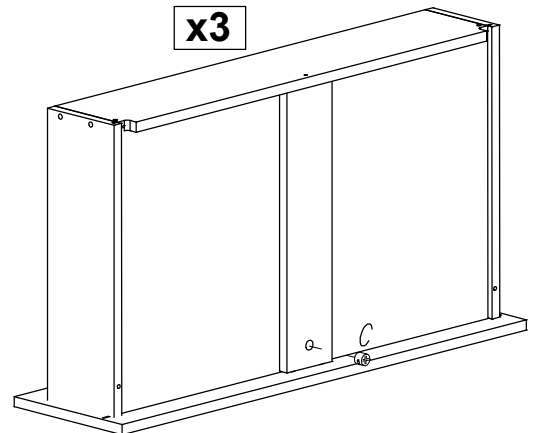
x3

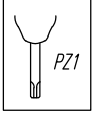
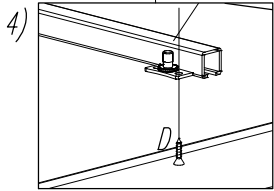
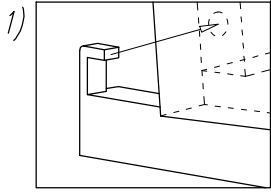
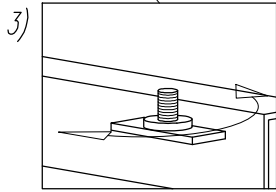
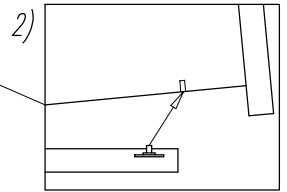
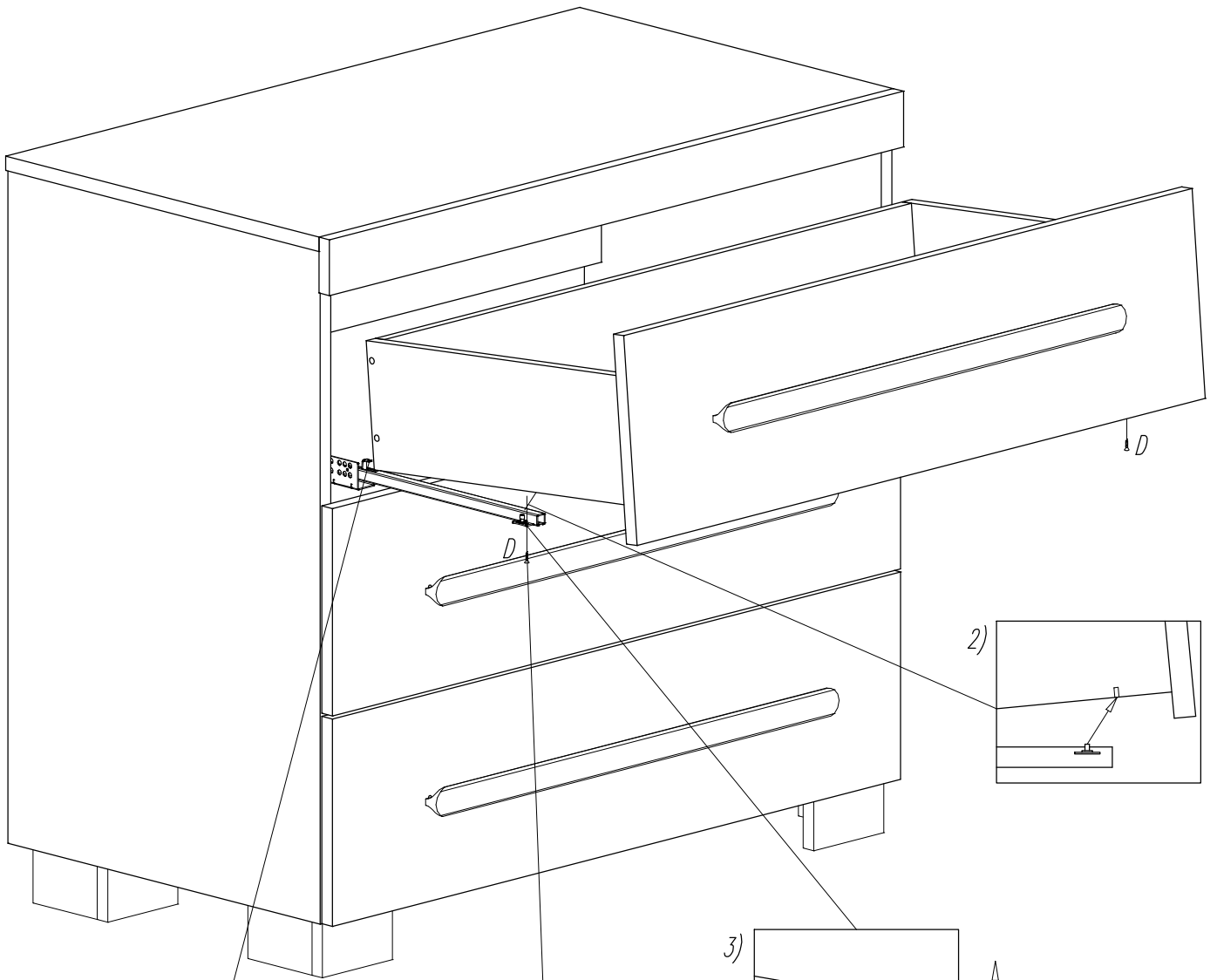


x3



x3



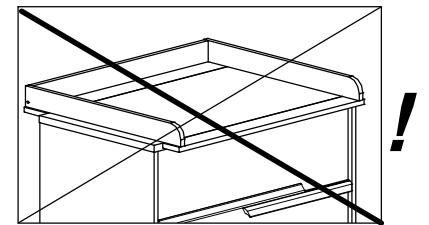
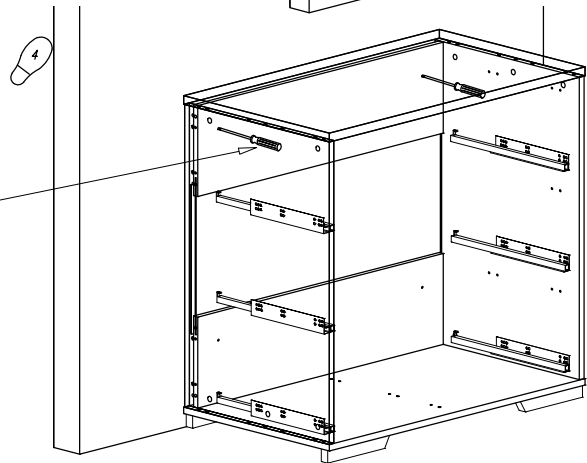
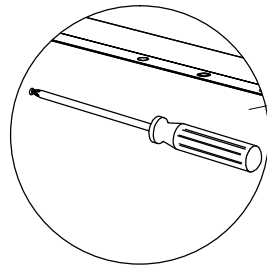
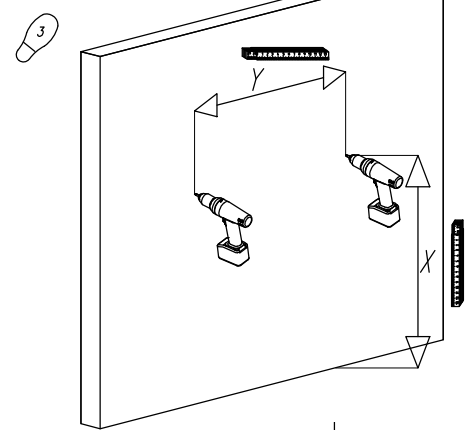
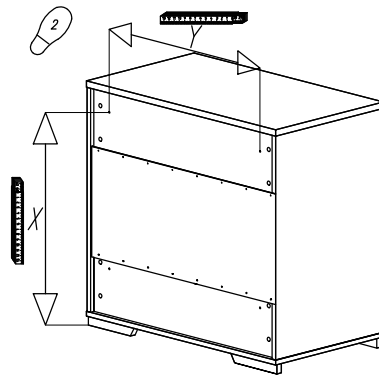
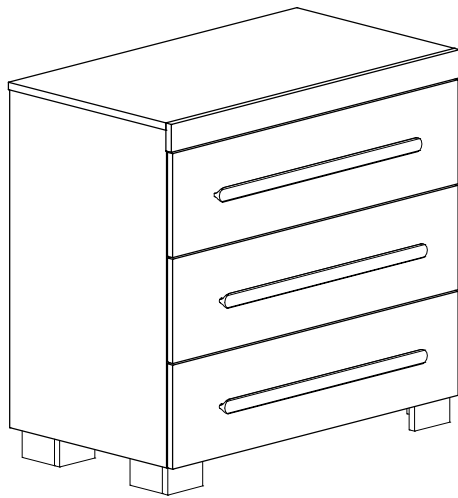




Zabezpieczenie przed przewracaniem

Kippsicherung

Prevention of tipping over



PL

Konieczny jest montaż do ściany.

Ponieważ materiał, z którego wykonano ścianę może być inny w każdym mieszkaniu, w komplecie nie znalazły się żadne umocowania ani wkręty. Aby uzyskać poradę w kwestii doboru odpowiednich wkrętów skontaktuj się z lokalnym sklepem specjalistycznym.

GB

Wall mounting is required.

As wall materials vary, screws for fixing to wall are not included. For advice on suitable screw systems, contact your local specialized dealer.

DE-AT

Wandmontage ist erforderlich.

Da es viele verschiedene Wandmaterialien gibt, sind Schrauben für die Wandbefestigung nicht beigelegt. Ggf. sollte man sich beim Eisenwarenfachhandel nach geeignetem Befestigungsmaterial erkundigen.

FR

Un montage mural est indispensable.

Les vis et ferrures pour fixer le meuble/l'objet au mur ou au plafond ne sont pas incluses. Choisissez des vis et ferrures adaptées au matériau de votre mur. En cas de doute, demandez conseil à un vendeur spécialisé.

SI:

Potrebna montaža na steno.

Ker se stenski materiali razlikujejo, vijaki za pritrditev na steno niso vključeni. Za nasvete o primernih vijačnih sistemih se obrnite na lokalnega specializiranega prodajalca.

HR:

Potrebna je ugradnja na zid.

Budući da postoje različiti materijali od kojih su zidovi izrađeni, vijci za zidnu montažu nisu uključeni. Za savjet o odgovarajućim vijcima se obratite specijaliziranom prodavaču.