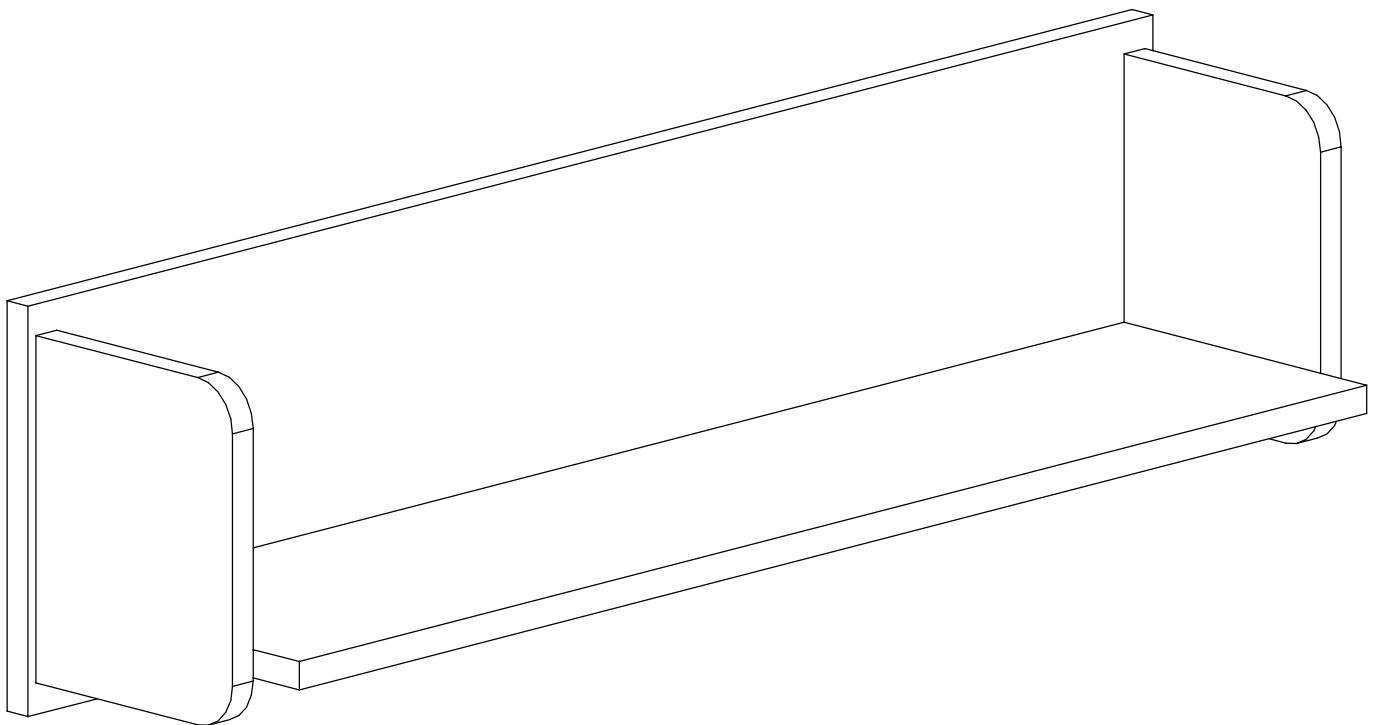
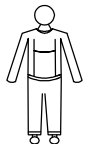
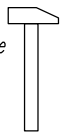


OAKIE Półka

DE: Montageanleitung	CZ: Návod k montáži	ES: instrucciones de montaje
GB: Assembly instructions	NL: Montagehandleiding	FR: Notice de montage
PL: Instrukcja montażu	SK: Návod na montáž	RO: Instrucțiuni de montaj
SE: Monteringsanvisningar	UA: Керівництво з монтажу	GR: Οδηγίες συναρμολόγησης
SI: Navodila za montažo	HR: Upute za montažu	



Narzędzia
Tools required
Outillage nécessaire
Werzeuge
Delovno orodje
Alat



Ostrzeżenie! Nie pozostawiać dzieci bez opieki w pobliżu mebli podczas montażu. Małe części, niebezpieczeństwo uduszenia.

Warning! Do not leave children unattended near furniture during installation. Small parts, the danger of suffocation.

Achtung! Lassen Sie Kinder nicht unbeaufsichtigt in der Nähe von Möbel während der Installation. Kleine Teile, die Gefahr des Erstickens.

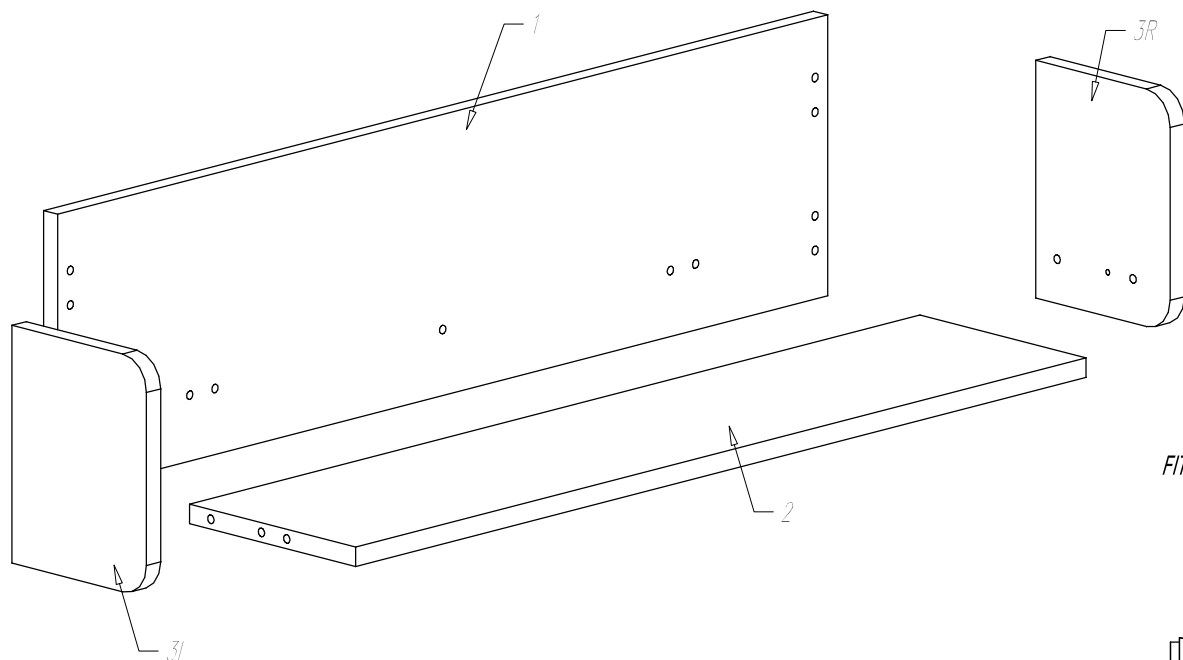
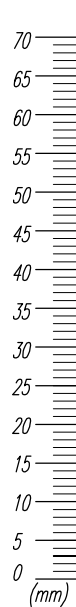
Attention! Ne laissez pas les enfants sans surveillance à proximité des meubles lors de leur montage. Les petites pièces peuvent présenter un risque de suffocation.

Opozorilo! Otroka ne puščajte brez nadzora staršev med montažo.

Upozorenje! Dijete ne puštajte bez nadzora roditelja tijekom montaže.

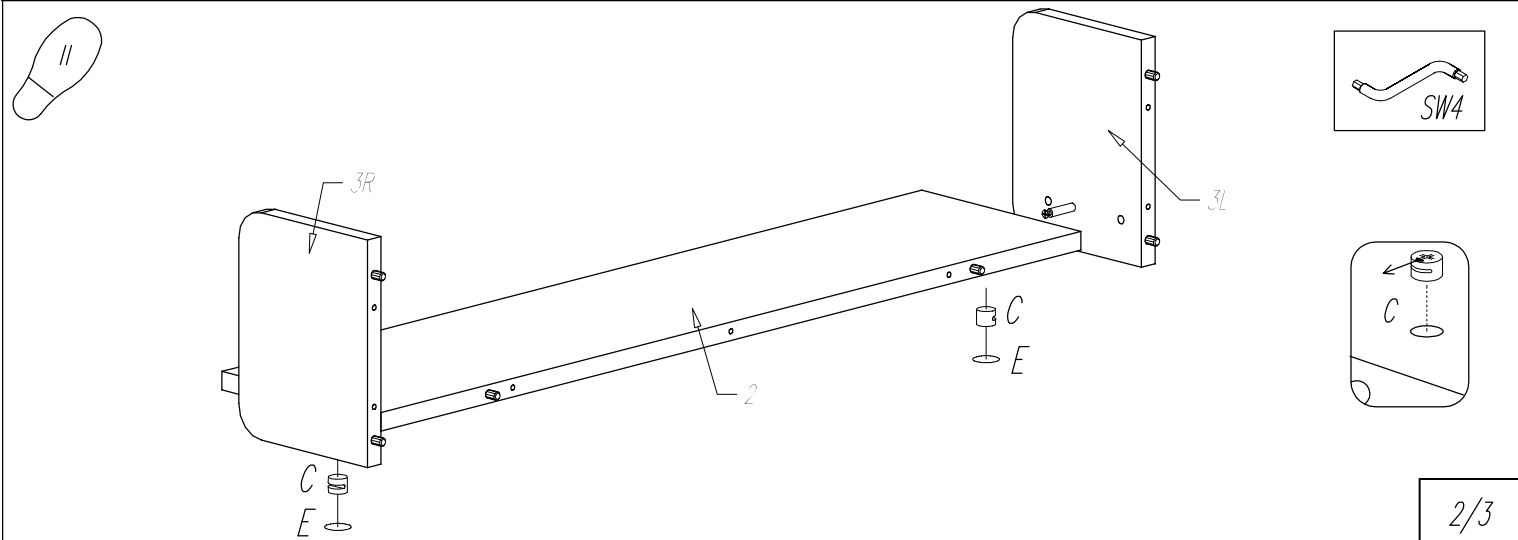
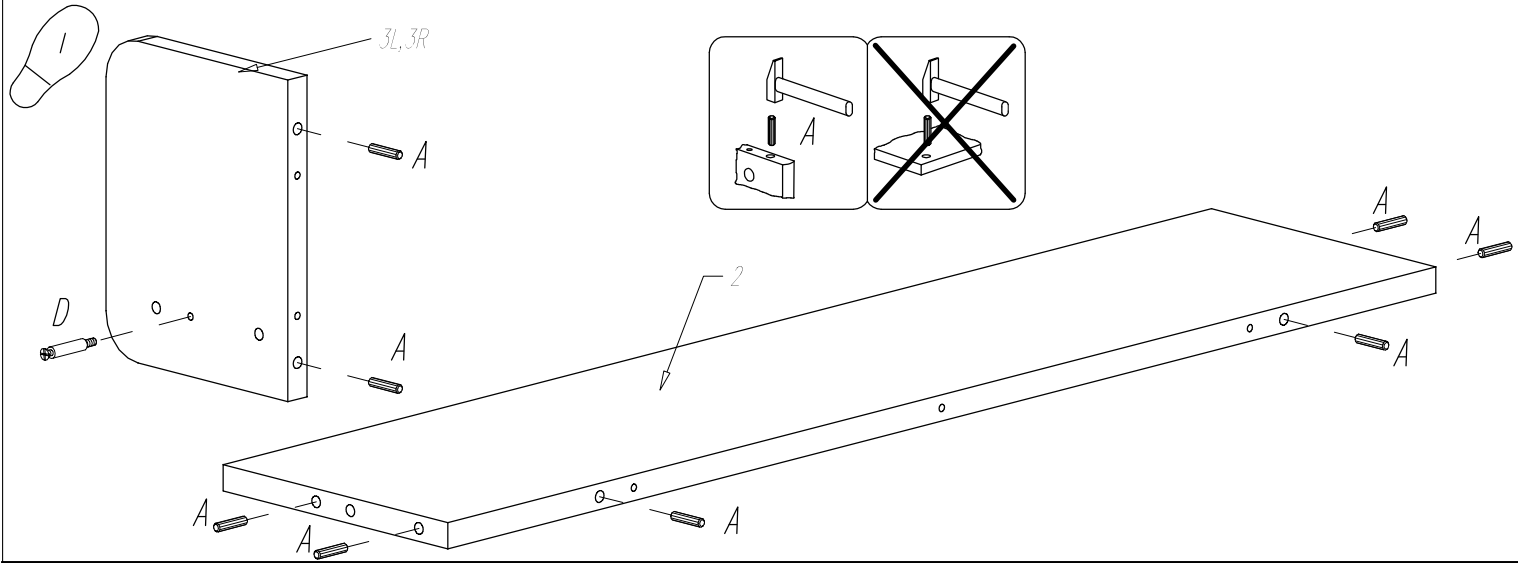
Colli 1/1:
Nr 1 -x1
Nr 2 -x1
Nr 3L-x1
Nr 3R-x1

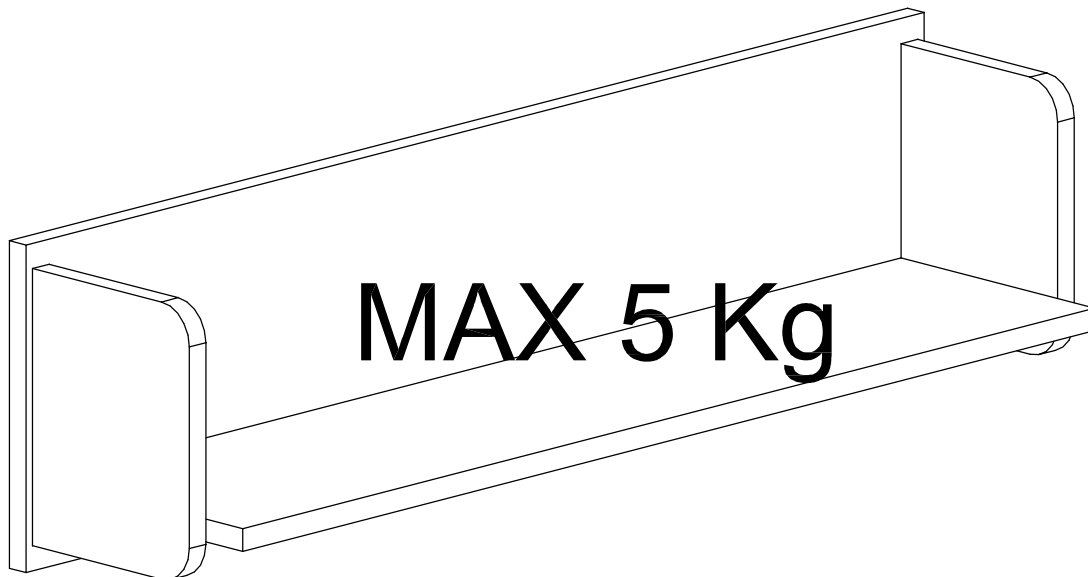
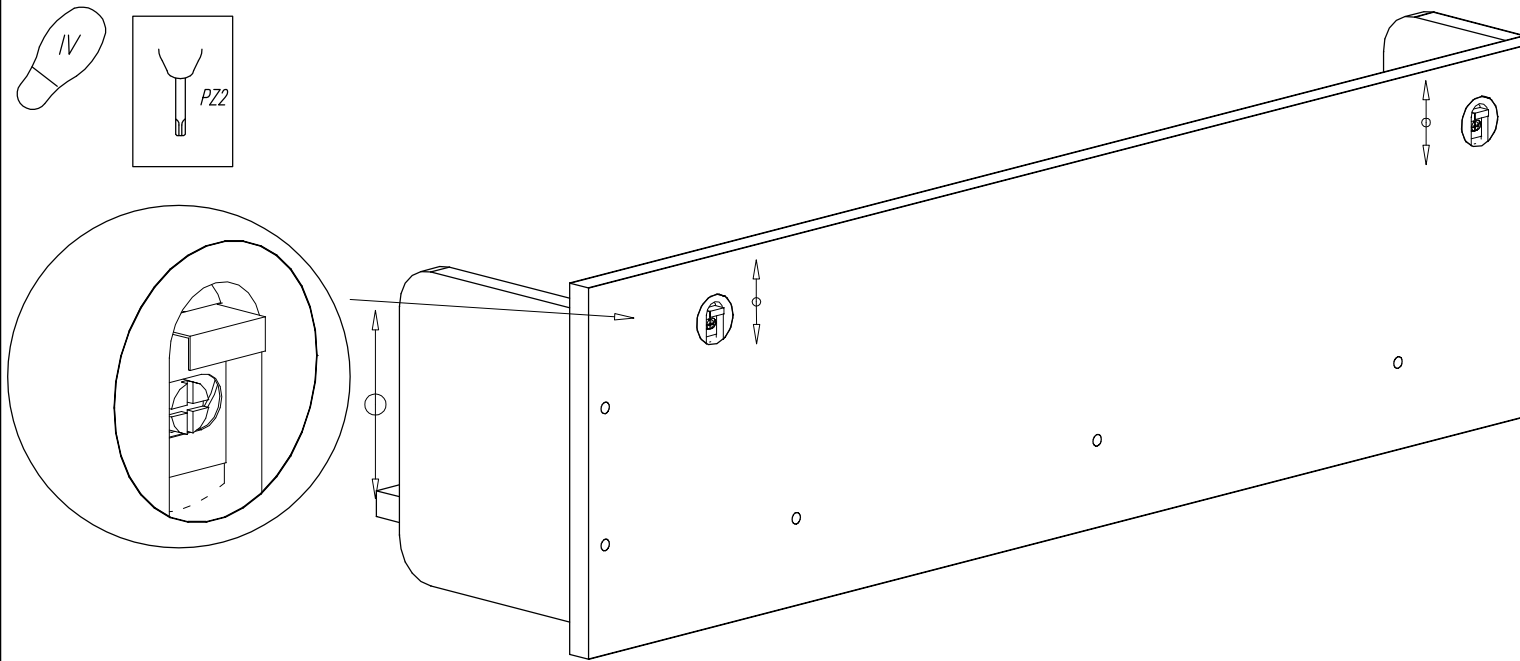
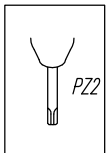
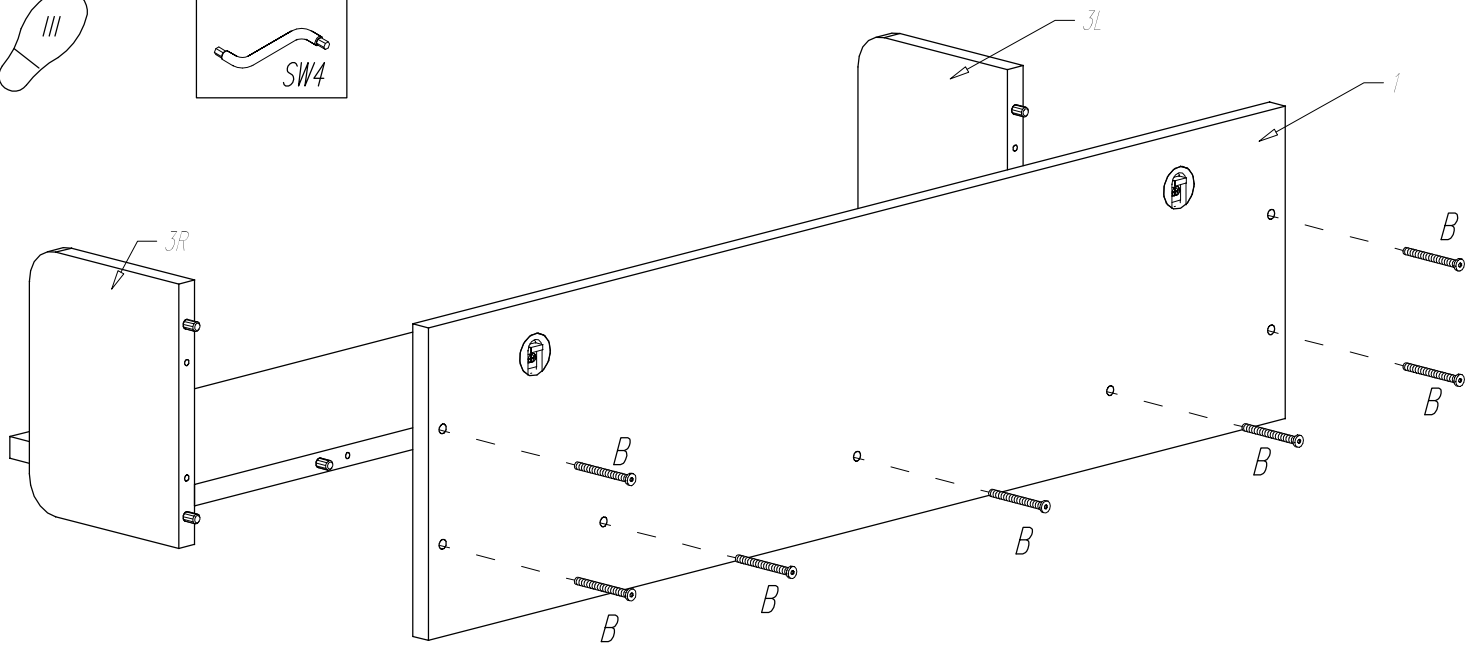
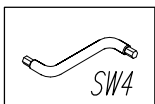
FIT -x1
AI -x1



<p>A</p> <p>∅7,8x40 X10</p>	<p>B</p> <p>∅7x50 X7</p>	<p>C</p> <p>∅15/15 X2</p>	<p>D</p> <p>L34/St X2</p>	<p>E</p> <p>∅18 dqb X2</p>	<p>SW4</p> <p>X1</p>
------------------------------------	---------------------------------	----------------------------------	----------------------------------	-----------------------------------	-----------------------------

OAKIE POLKA





MAX 5 Kg

PL

Konieczny jest montaż na ścianie.

Ponieważ materiał, z którego wykonano ścianę może być inny w każdym mieszkaniu, w komplecie nie znalazły się żadne umocowania ani wkręty. Aby uzyskać poradę w kwestii doboru odpowiednich wkrętów skontaktuj się z lokalnym sklepem specjalistycznym.

Uwaga: Użycie odmienne od wskazanego lub przekroczenie określonych dopuszczalnych maksymalnych obciążeń może doprowadzić do niestabilności i spowodować możliwość powstania obrażeń.

GB

Wall mounting is required.

As wall materials vary, screws for fixing to wall are not included. For advice on suitable screw systems, contact your local specialized dealer.

Attention: If used otherwise or exceeding the maximum acceptable load, it may lead to instability and may result in injuries.

DE-AT

Wandmontage ist erforderlich.

Da es viele verschiedene Wandmaterialien gibt, sind Schrauben für die Wandbefestigung nicht beigelegt. Ggf. sollte man sich beim Eisenwarenfachhandel nach geeignetem Befestigungsmaterial erkundigen.

Achtung: Andere als vorgesehene Anwendung oder Überschreitung der bestimmten, zulässigen, maximalen Belastungen kann zur Instabilität und zur Verletzungsentstehung führen.

FR

Un montage mural est indispensable.

Les vis et ferrures pour fixer le meuble/l'objet au mur ou au plafond ne sont pas incluses. Choisissez des vis et ferrures adaptées au matériau de votre mur. En cas de doute, demandez conseil à un vendeur spécialisé.

Attention: Tout autre l'usage que celui indique dans le mode d'emploi ou bien le dépassement des charges admissibles peut causer l'instabilité et provoque le risque de susciter les blessures.

